

ANEXYS
SOLUCIONES DE EMBALAJE

Catálogo general

www.anexys.es

TRABAJANDO EN EQUIPO PARA HACER QUE TODO SEA POSIBLE



ANEXYS
SOLUCIONES DE EMBALAJE





Sistemas de protección y relleno _____



Sistemas de cerrado de cajas _____



Sistemas de marcado y codificación _____



Sistemas de flejado _____



Sistemas de envoltura de palets _____



Sistemas de pesaje _____



Sistemas y productos, otros _____



Sistemas de higiene _____

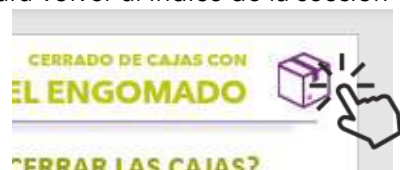


Desde cualquier página:

“Click” en la flecha de la esquina inferior derecha para volver al índice general



“Click” en el icono de la esquina superior derecha para volver al índice de la sección





istemas de Protección y Relleno SPR

Con bolsas de aire
Con papel





BOLSA DE AIRE

Las almohadillas de aire inflables son una forma fácil rentable y eficiente de producir a demanda, material de **relleno de huecos, de bloqueo o de refuerzo** para proteger los productos durante el transporte.



Los cojines de aire se almacenan como rollos de film y se inflan a demanda para ahorrar espacio en el entorno de embalaje.



Disponible en diferentes tamaños: y en formato sencillo o doble bolsa.

Ligero pero fuerte: disponible en dos gramajes ligeros pero resistentes.

Versátil: los cojines individuales permiten la máxima flexibilidad de uso.

Promueve el reciclaje: la impresión verde muestra el tipo de material para el correcto reciclado. Todas las tintas son a base de agua y no tóxicas.

Cumple: la legislación europea sobre envases y residuos de envases: EN13427.





SUPERTUBE

Dos 'tubos' conectados que permiten la máxima flexibilidad. Úselo para alinear cajas, envolver esquinas o doblar para mantener sus productos en su lugar. Perfecto para envolver cerámica, cristalería frágil, electrónica y otros artículos rompibles.



Con tecnología de transferencia de aire que mantiene los productos seguros mediante la absorción de golpes.



El **patrón tubular** permite que el material se adapte a los huecos laterales y superiores estrechos o que envuelva un producto para una protección de seis lados.

La **tecnología Air Transfer** permite el movimiento entre almohadas y ayuda a mantener la integridad del embalaje en tránsito.

Material versátil que se puede usar en un patrón cruzado como intercalado o para protección de esquinas. Productos mixtos que tienen huecos estrechos. Excelente para proteger esquinas en aplicaciones de caja dentro de caja

Relleno de vacío envolvente

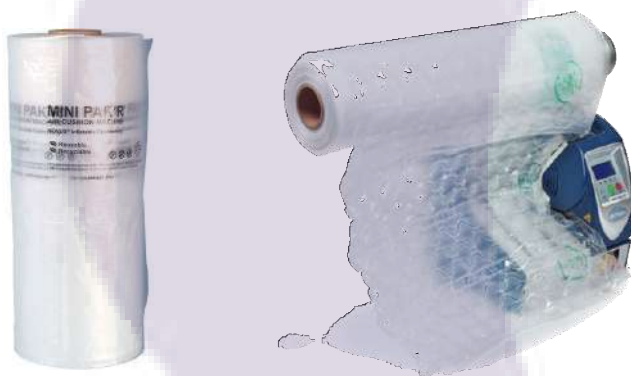
Cumple: la legislación europea sobre envases y residuos de envases: EN13427





QUILT

Burbuja bajo demanda, un embalaje extremadamente versátil y moldeable para envolver y rellenar huecos. Una gran alternativa eficiente y que ahorra espacio para los productos actualmente embalados con burbujas tradicionales.



Con tecnología de transferencia de aire que mantiene los productos seguros mediante la absorción de golpes.



Diversos formatos: pompas pequeñas y grandes, diferentes anchos y 2 grados de grosor.

Versátil: las almohadas de baja presión con transferencia de aire hacen que nuestros cojines Quilt sean extremadamente fáciles de usar en espacios reducidos o incómodos. Reemplaza la burbuja tradicional para embalar una amplia variedad de productos.

Resistencia a los pinchazos: nuestra mezcla proporciona una excelente resistencia a los pinchazos

Cumple: la legislación europea sobre envases y residuos de envases: EN13427





Films PRO PAK'R®

MULTITUBE

- Sistema multifuncional
- Tecnología de transferencia de aire
- Tecnología RFID

El multitubo es una solución cuando se necesitan diversas aplicaciones. Permite una protección de gran calidad gracias a la tecnología de transferencia de aire que mejora la absorción de impactos.

Cada cojín de aire se compone de 8 bolsas rectangulares que ofrecen una mayor flexibilidad de protección.

La película de plástico cumple perfectamente la normativa europea en materia de envases, embalajes y sus residuos: EN 13427.



Máquina y Accesorios

La **PRO PAK'R** está equipada con la última tecnología. Es rápida, inteligente, compacta y fácil de usar. Funciona con varias películas de plástico.



Especificaciones del Cojín de Aire

- Tamaño del cojín: An x lg = 400x378 mm
- Grosor: 19 micras
- Material: LDPE
- Blanco transparente e impresión verde
- 100% reciclable
- Código del producto: 4079235





Especificaciones

ROLLOS

- Longitud del rollo: 665 metros
- Peso del rollo: 9 kg
- Volumen por rollo: 6 m³

PALÉ

- Rollos por palé: 54
- Número de capas: 3
- Rollos por capa: 18
- Peso del palé: 540 kg
- Dimensiones del palé: Lg. x an. x al. en cm
= 120 x 80 x 135



Características

Respetuoso con el Medio Ambiente

- 100% reciclable
- Apto para la recuperación de energía
- Muy ligero, 99% de aire
- Cumple la norma EN 13427 de envases, embalajes y sus residuos
- La impresión se realiza con tinta al agua

Aplicaciones de Embalaje



- Bloquear y Amortiguar



- Capa Superior



- Protección de Esquinas



- Capa Cruzada



- Embalaje

Especificaciones Técnicas

- No tóxico
- Inocuo para las aguas subterráneas
- Químicamente inerte
- Libre de polvo
- Resistente al desgaste
- Se puede transportar sin problemas a través de los sistemas de reciclaje de PE
- Hidrófugo

Condiciones de Almacenamiento

- Guardar cubierto en un lugar limpio y seco
- Las condiciones de almacenamiento deben ser de 20 °C (máx. 30 °C)
- Recomendamos que en invierno los rollos se almacenen a temperatura ambiente al menos 24 horas antes de utilizarlos
- Mantenga los rollos protegidos de la luz solar directa
- Los rollos no deben estar a menos de 2 m de una fuente de calor





PRO PAK'R®

La **PRO PAK'R** está equipada con la última tecnología. Es rápida, inteligente, compacta y fácil de usar. PROPAK'R funciona con una amplia gama de films para cubrir múltiples aplicaciones.

- **Fácil mantenimiento**
- **Tecnología RFID**
- **Fiable y eficiente**
- **Accesorios innovadores**

Especificaciones Técnicas

- **Dimensiones:** LxWxH en cm = 35x35x55
- **Peso:** 16 kg.
- **Velocidad:** 21 metros / minuto.
- **Conexión eléctrica:** 230 V, 50 Hz.
- **Suministro de aire:** aire ambiente.



Films

**PRO PAK'R
200x130 LD**



**PRO PAK'R
200x130 HD**



**PRO PAK'R
200x200 HD**



**PRO PAK'R
Multitube LD**



**PRO PAK'R
Double Cushion LD**



**PRO PAK'R
Pillow Pak LD**



**PRO PAK'R
Quilt Large LD**





PRO PAK'R®

Ventajas

- Una sola máquina puede hacer funcionar **todos los modelos de almohadilla.**
- **Bloqueo de usuario:** para que el usuario pueda modificar solo ciertos ajustes.
- Diseñado para **uso industrial.**
- **Máquina rápida:** produce cojines de aire de hasta 21 metros por minuto.
- **Identificación por radiofrecuencia (RFID)** la máquina reconoce el tipo de bolsa que se ha cargado escribe y ajusta la configuración automáticamente.
- **Almacenamiento de datos:** del uso y consumo de la máquina.
- Una máquina puede proporcionar variedad de bolsas a **múltiples estaciones de trabajo.**
- Servicio a través de sub estaciones en **menos de 15 minutos.**
- **Índice automático:** se puede utilizar en modo dispensación automática, dispensando automáticamente la siguiente tira de bolsas de aire

Accesorios:

Mobile Fill:

Solución para el embalaje entre distintas mesas de trabajo Flexible, móvil y ergonómico.



También disponible:
Cesta.
Pedal.
Soporte.

El MINI ADS está diseñado para un suministro fiable y continuo de cojines de aire inflados para diferentes aplicaciones de embalaje. Proporciona flexibilidad superior y es la perfecta Solución de embalaje para espacios pequeños.



Dispositivo de corte: un accesorio que puede cortar cojines producidos en Cuerdas separadas.



• Void Fill



• Cross-layer



• Interleaving



• Block & Brace



• Wrapping





MINI PAK'R® INDUSTRIAL

La **MINI PAK'R INDUSTRIAL®** está especialmente diseñada para áreas donde el espacio es importante. Ideal para almacenes y centros de distribución con múltiples mesas de embalaje.

- Versátil
- Eficiente
- Fácil de utilizar
- Compacta

Especificaciones Técnicas

- **Dimensiones:** LxWxH en cm = 36x33x28
- **Peso:** 6 kg.
- **Velocidad:** 7,5 metros / minuto.
- **Conexión eléctrica:** 230 V, 1,6 A a tierra.
- **Suministro de aire:** aire ambiente.
- **Tecnología RFID**



Films

**MINI PAK'R
200x130 LD & HD**



**MINI PAK'R
200x200 LD**



**MINI PAK'R
Double Cushion LD**



**MINI PAK'R
Supertube LD**



**MINI PAK'R
Multitube LD**



**MINI PAK'R
Quilt Large LD**



**MINI PAK'R
Quilt Small LD**



**MINI PAK'R
Pillow Pak LD**





MINI PAK'R® INDUSTRIAL

Ventajas

- **La mejor protección:** con tecnología de transferencia de aire, proporcionando una protección superior
- **Versátil:** la MINI PAK'R Industrial puede ser utilizada en diferentes entornos. Y con un amplio abanico de configuraciones; muchas aplicaciones de embalaje disponibles.
- **Eficiente:** con MINI PAK'R Industrial produce almohadillas de aire cuando y donde quieras.
- **Fácil de cargar:** El cambio de bobina es simple y lleva solo unos segundos.
- **Compacta:** la máquina mide 36 cm de largo, 33 cm de ancho y 28 cm de alto y pesa solo 6 kg.
- **Fácil de usar:** utilizando la tecnología RFID, la MINI PAK'R Industrial selecciona automáticamente la temperatura de sellado, el flujo de aire y el sellado de presión correctos para cada film.

Accesorios:



Mobile Fill:
Solución para el embalaje entre distintas mesas de trabajo



Top fill: accesorio ideal para ahorrar espacio en la estación de trabajo.

También disponible:
Soporte de pared.
Pedal.



Applications



• Void Fill



• Cross-layer



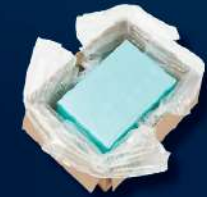
• Interleaving



• Block & Brace



• Wrapping



• Corner Protection





SOSTENIBLE

100% reciclable, reciclado y biodegradable. Easypack es totalmente ecológico. Fabricado con materiales reciclados, preservando los recursos naturales. Y aunque nuestro papel se recicla fácilmente, también es 100% biodegradable, no dañará el medio ambiente.



100%
reciclado
reciclable
- biodegradable



EMBALAJE PARA EL FUTURO

La galardonada tecnología innovadora de Easypack, se utiliza tecnología en múltiples sectores desde nuevas empresas de comercio electrónico hasta marcas de renombre industrial. Nuestra gama de relleno de vacío bajo demanda y la amortiguación se puede utilizar para todos los requisitos de embalaje y nuestros sistemas se pueden adaptar a Se adapta a cualquier entorno de embalaje.

Papel reciclado y reciclable.
Certificado FSC



Opciones con papel de una capa



Void Fill

Opciones con papel de una capa o multicapa



Block/Brace

Coiling

Wrap/Layer

Wrap/Cross





Quantum™ XT SISTEMA DE PAPEL BAJO DEMANDA

Easypack®

Quantum XT para llenado de huecos vacíos en cajas y amortiguación de productos ligeros y de pesos medios. Muy sencilla de uso confiabilidad inigualable y características ergonómicas Perfecto para embalar objetos afilados, artículos sueltos o sin caja y llenar pequeños huecos para reducir el peso dimensional.

Las características mejoradas incluyen: **CABEZAL TELESCÓPICO**

- El cabezal de la máquina se ajusta hacia adelante y hacia atrás para mejorar la ergonomía del embalaje.
- Minimiza el rango de movimiento del operador para mayor comodidad y productividad.
- Maximiza las opciones de personalización de la estación de trabajo.

INTERFAZ INTUITIVA

- Permite a los operadores configurar la máquina para dispensar papel de diferentes longitudes.
- Controla el consumo de papel.
- Simplifica la adaptación de los empleados.

SIMPLE, SEGURO Y SOSTENIBLE

- El diseño patentado de cabezal flotante prácticamente elimina los atascos de papel para una confiabilidad inigualable.
- El mecanismo patentado de asistencia sin cuchilla mantiene a los operadores seguros.
- Compacta y versátil: soporte de piso, montaje en mesa o instalación personalizada
- Responsable con el medio ambiente: papel 100% reciclado, reciclable y biodegradable, con certificado FSC



Patent Pending



Opción papel plegado





Quantum™ XTW

Easypack®

QUANTUM XTW es un sistema de relleno de alto volumen que utiliza papel plegado para convertir grandes cantidades de manera rápida y consistente. Este sistema fácil de usar tiene seguridad, confiabilidad y características ergonómicas mejoradas que aumentan la productividad del operador. Perfecto para embalar objetos afilados, artículos sueltos o sin caja y rellenar huecos para reducir el peso dimensional

Las características mejoradas incluyen:

GRAN VOLUMEN, PRODUCCIÓN CONSISTENTE

- El diseño en abanico crea un relleno de vacío consistente desde la primera hasta la última hoja de papel
- El soporte acumula hasta 5 paquetes de papel que equivalen a más de 14 metros cúbicos de relleno.
- Perfecto para necesidades de embalaje a gran escala bajo demanda

CABEZAL TELESCÓPICO

- Ajuste del cabezal de la máquina hacia adelante y hacia atrás para mejorar la ergonomía del embalaje.
- Minimiza el rango de movimiento del operador para mayor comodidad y productividad
- Maximiza las opciones de personalización de la estación de trabajo

INTERFAZ INTUITIVA

- Permite a los operarios configurar la máquina para dispensar papel de diferentes longitudes.
- Control del consumo de papel
- Simplifica la adaptación de los empleados.

SIMPLE, SEGURO Y SOSTENIBLE

- El diseño patentado de cabezal flotante prácticamente elimina los atascos de papel para una confiabilidad inigualable.
- El mecanismo patentado de asistencia sin cuchilla mantiene a los operadores seguros.
- Compacta y versátil: soporte de piso, montaje en mesa o instalación personalizada
- Responsable con el medio ambiente: papel 100% reciclado, reciclable y biodegradable, con certificado FSC



Patent Pending



Opción alta capacidad





PACKMATE® PRO

PAPER PACKAGING SYSTEM

Easypack® by Pregis



Las soluciones de embalaje de papel Easypack® de Pregis ayudan a proteger los envíos contra daños, brindan un coste ecológico y efectivo para sus clientes al tiempo que aumentan la productividad del proceso de embalaje.

- Las mejores características de seguridad de su clase: los bloqueos de seguridad completos y la ergonomía mejorada minimizan las lesiones del operador
- Equipo confiable "a prueba de balas" prácticamente nunca se atasca por más tiempo de actividad
- Fácil de usar, simplemente carga y lista en 30 segundos o menos para maximizar la productividad
- Sostenible: papel 100% reciclado, reciclable y biodegradable

Sistemas de papel Packmate Pro



Packmate Pro es ideal para enviar productos de peso ligero a medio en cajas. Esta compacta pero potente máquina produce acolchado de papel de muy alta calidad que ofrece una protección contrastada.



- Papel de una o varias capas
- Ahora usa un 25% menos de papel manteniendo la misma calidad y resistencia del embalaje.
- Programa 3 longitudes y cantidades preestablecidas
- Produce almohadillas de papel estrechas para adaptarse a pequeños huecos.
- Operación automática, semiautomática o de pedal.
- Configuración horizontal o personalizada

Dimensiones de la máquina (max)	Voltaje
40.75"(L) x 18.5"(W) x 51.75"(H)	120V 60Hz

Peso (standard con bastidor)	Consumo
70 kg	4 amperios

OPCIONES DE PAPEL:

- Bobina de una sola capa: 30 #, 45 # y 55 #
- Bobina de múltiples capas: 30/30 #
- Disponible en el estándar Kraft 100% reciclado, blanco u opciones personalizadas



Balas de plata: credibilidad, fiabilidad, flexibilidad, simplicidad, sostenibilidad





Packmaster™ Pro



Easypack®

Las soluciones de embalaje de papel Easypack de Pregis pueden ayudarle a protegerse contra daños, entregar un paquete protegido y ecológico a sus clientes al tiempo que aumenta la productividad de su operación de embalaje con costes controlados.

- Las mejores características de seguridad de su clase: bloqueos de seguridad completos y ergonomía mejorada.
- El equipo confiable "a prueba de balas" prácticamente nunca se atasca ni en alto tiempo de actividad.
- Fácil de usar, simplemente cargue y lista en menos de 30 para maximizar la productividad.
- Sostenible: papel 100% reciclado, reciclable y biodegradable

PACKMASTER PRO

Packmaster Pro es ideal para enviar artículos pesados o valiosos en cajas medianas a grandes. Produce cojines de papel ligeros y extremadamente fuertes que mantienen casi cualquier producto, desde cristalería hasta productos industriales pesados, seguro y completamente protegido durante el transporte.

- Papel de una o varias capas
- Ahora produce un 35% más de paquetes por minuto con un aumento del volumen del 11%
- Programe 3 longitudes y cantidades preestablecidas
- Operación automática, semiautomática o de pedal
- Configuración horizontal, vertical o personalizada. Altura / inclinación ajustable.

OPCIONES DE PAPEL

Bobina de una sola capa: 30 #, 45 #, 50 # y 55 # ..

Bobina de múltiples capas:

30/30 #, 45/45 #, 45/55 # y 50/50 #



Disponible en el estándar 100% reciclado Kraft, blanco u opciones personalizadas



Ahora con la interfaz inteligente Maxwell™ !

• El código de barras ilimitado controla la protección del producto y las tasas de uso del empaque.

• Agregue fotos y videos de capacitación para garantizar que el embalaje se mantenga constante de operario a operario.





Sistemas de Precintado y Cerrado SPC

Con papel engomado



Con cinta adhesiva



Con grapas





POR QUÉ ESCOGER PAPEL ENGOMADO PARA CERRAR LAS CAJAS?



Seguridad. El pegamento del papel engomado penetra en el cartón. El papel engomado no se puede eliminar o manipular sin dañar la caja, evidenciando la manipulación o apertura, excelente protección contra robos. Refuerza la resistencia del cartón al cuadro de cierre en H.



Resistente a temperaturas extremas. Ideal para cámaras frigoríficas. Una caja cerrada con papel engomado permanecerá cerrada incluso en entornos de frío o calor extremos.

Resistente a la luz y el envejecimiento.



Ahorro en el embalaje. Una sola tira de papel engomado es suficiente para un sellado perfecto, el papel engomado le permite reducir el consumo de precinto. Adhesión más fuerte y mejor que la cinta pp / pvc.. Esto hace que la caja sea más fuerte, menos posibilidades de que el producto empaquetado se dañe.

Respetuoso con el medio ambiente. Es natural y perfectamente reciclable, 100% celulosa + adhesivo de maíz o patata. Reciclable junto con la caja.

Fácil de aplicar, inodoro y no deja residuos de adhesivo en las manos.



Imprimible en producción bajo pedido, o en el momento de la aplicación (con rueda de prensa para impresión fija o impresión variable con JP Nano-inkjet).





B6

DISPENSADOR PAPEL ENGOMADO



El dispensador **B6** es el modelo de uso más sencillo más económico para la aplicación de papel engomado. El aparato es adecuado para cerrar pequeñas cantidades de paquetes por día. Es sencilla de mover y no requiere conexión eléctrica. La longitud de papel es sencilla de ajuste mediante la palanca, con una escala dual que permite cerrar paquetes con diferentes dimensiones. Escala negra para seleccionar longitud larga y roja para las cortas.

Ventajas

- Adecuado para precintos de papel
- Longitudes ajustables
- Ancho mínimo del rollo 20 mm - Ancho máximo del rollo 100 mm
- Mecanismo de corte con la misma palanca
- Estructura de acero pintado con larga vida útil



Especificaciones Técnicas

Peso	Aprox. 9 kg
Dimensiones (L x W x H)	385 x 285 x 220 mm
Longitud del precinto	Ajustable
Tipo de precinto	Cualquiera
Ancho rollo	20 a 100 mm
Longitud del papel seleccionado	100 a 1.100 mm
Diámetro del rollo	Hasta 200 mm





LAPOMATIC

DISPENSADOR PAPEL ENGOMADO ELECTRÓNICO CON DISPLAY PARA PRESELECCIÓN DE DISTINTAS LONGITUDES DE PALET A DISPENSAR.



El dispensador de cinta de papel **Lapomatic** es un dispensador electrónico para cinta de papel engomado, con un panel de control táctil resistente al agua. Adecuado para cerrar grandes cantidades de cajas con cinta de papel. El Lapomatic tiene un sistema de control electrónico para cortar la cinta de papel. Esto significa que corta la longitud predeterminada cada vez, incluso cuando la función de repetición está activada. El Lapomatic es fiable, silencioso, de fácil uso y robusto. Todas las piezas sensibles a la corrosión son pulidas o galvanizadas, lo que garantiza una larga vida útil y un bajo mantenimiento.

OPCIONAL

- LAPOMATIC Batería



- Diámetro exterior de la bobina hasta 300 mm.
- Funcionamiento con pedal
- Cinta 200 mm. ancho: Lapo-200
- Incorporación impresora CM100: LCM 100
- Detector de dimensiones: LAPOMAGIC .
- Impresión in situ con JP Inkject



Especificaciones Técnicas	
Capacidad	55 m/minuto
Dimensiones (HxWxD)	250 x 290 x 450 mm.
Consumible	Cualquier tipo de papel engomado*
	* Incluido el papel reforzado
Ancho del rollo	20 - 100 mm.
Longitud preseleccionada	100 - 1150 mm.
Diámetro exterior del rollo	200 mm*
	* 300 mm. como opcional
Capacidad depósito agua	1300 cc
Temperatura del agua	Ajustable (50° - 75° - 100°)
Alimentación eléctrica	230 V / 50 Hz / monofásica
	Se desconecta tras 30 min sin uso
Peso	12 Kg.
Ruido	Inferior a 70 dB





LAPOMAGIC

DISPENSADOR PAPEL ENGOMADO ELECTRÓNICO CON
SENSORES DE TAMAÑO DE CAJA PARA DISPENSAR LA
CANTIDAD NECESARIA DE PRECINTO



✓ Ahorra tiempo y dinero:

Dispensador de manos libres: sensores que detecta automáticamente las dimensiones de las cajas y el pedal dispensa la largada que necesita la caja. Reduce el gasto de material y mejora la eficiencia del trabajador en un 20%.

✓ Altamente fiable:

- Auto diagnóstico del error de lectura de la cinta atasco de papel y sobrecarga en el motor
- El dispensador más silencioso del mercado
- Temperatura del calentador ajustable
- Corta todo tipo de papel engomado, también reforzado
- El cepillo hace una humectación perfecta
- Distancia entre los 2 sensores: mín. 50 cm , máx. 200 cm

✓ Muy duradero:

- Marco robusto con laterales de acero pintado- pulido y piezas cincadas contra la corrosión.
- Bajo mantenimiento.

✓ Bajo mantenimiento: -Ahorro de energía: sólo 24 V, poder de corte después de más de 30 min. sin utilizarla Mecanismo de seguridad de corte

- Válvula en el deposito para evitar fugas de agua

OPCIONAL

- LAPOMAGIC Batería



Con la batería para moverlo con facilidad. Batería 35 W/h, tiene una duración de más de 6.000 recortes de papel.

- Sistema de comunicación Modbus (para conectar al ordenador)
- Posible personalización de la máquina.
- Porta bobinas para rollo de gran metraje..
- Impresión in situ con JP Inkject



FICHA TÉCNICA

Dimensiones de la máquina	mm 450 x 290 x H250
Peso	Kg. 12 ca.
Tensión de funcionamiento en Europa	230 V, 50 Hz, 1 Ph.
Todo el dispensador funcionando: motor, calentador y control de circuitos	24 Volts
Rollos de papel engomado	Ø ext. mm 200 max. - ancho mm. 20 a 100 Largo mm.100 a 1100 máx.

Unidad del calentador superior y el pedal incluido





ZUMET EASY

PRECINTADORA SEMI AUTOMÁTICA DE PAPEL ENGOMADO

LA ZUMET EASY UNA PRECINTADORA DE PAPEL ENGOMADO PARA ALTO VOLUMEN DE OPERACIONES DE CAJAS CON DIFFERENTES DIMENSIONES. PARA CIERRE DE CAJAS SUPERIOR E INFERIOR.

✓**Durabilidad:** de estructura robusta, de acero barnizada por los lados, cincada para evitar la corrosión.

✓**Velocidad y eficiencia:**
12 cajas/ min aprox. cierre total para evitar mano de obra.

✓**Acepta todo tipo de papel engomado,** standard o reforzado.

✓**Producida en Italia** con poco mantenimiento. Eficiente y completo servicio post-venta.



FICHA TÉCNICA

Dimensiones de la máquina	mm. 1320x1020xh1550
Altura de la mesa de trabajo	mm. 650 - 800
Peso	Kg. 220 approx .
Requisitos eléctricos	220V- 60Hz 1 ph
Otros requisitos	6 bar (90p.s.i.) 8 lt. Compressed air/min
Agua	Alimentación de agua por cada cabezal

CAJAS

Largo	from mm- 120
Ancho	mm. 120- 650
Alto	mm. 100 - 600
Velocidad	12 cajas/min approx.

ROLLOS DE PAPEL ENGOMADO

ext. Ø	mm. 460 max (18")
int. Ø	mm. 50 - 76 (3")
Ancho	mm. 50 - 80 (2"- 3 1/8")





ZUMET MATIC

PRECINTADORA AUTOMÁTICA DE PAPEL ENGOMADO



Este modelo de máquina es ideal para cajas de cartón, con diferentes dimensiones y largos, anchos y altos que se introducen al azar en la precintadora. El cabezal y las correas laterales se ajustan automáticamente a la medida de cada caja. Las cajas están alimentadas mediante las correas, conducidos mediante un motor, optimizando así el deslizamiento de las cajas y garantizando una alineación perfecta de las aletas superior e inferior, lo que garantiza un perfecto sellado de las aletas superior e inferior, lo que a su vez garantiza un sellado perfecto.

Estos modelos pueden ser utilizados por personal no especializado y, si se combinan con transportadores de entrada y salida, representan una estación simple, eficaz y económica, dentro de una línea de montaje.



DATOS TÉCNICOS

Dimensiones	mm. 1600x1140xh200	
Altura de trabajo	mm. 650 - 800	
Peso	Kg. 250 approx .	
Datos eléctricos	220V 50/60 Hz 0,25 KW IP55	
Parte eléctrica	IP55	
Comprimido en ciclos de aire	6 bar (90p.s.i.)	6.5 nl.
Agua	1 depósito para cada cabezal	
Velocidad de las correas	18m/ min	
Capacidad	5 case/min for the box length of 40cm *	

*El cabezal en la más alta posición

CAJAS

Largo	mm- 120- ∞
Ancho	mm. 120- 520
Alto	mm. 100 - 400 o 260-712 (personalizado)

PAPEL ENGOMADO

ext. Ø	mm. 460 max (18")
int. Ø	mm. 50 - 76 (3")
ancho	mm. 50 - 80 (2" - 3 1/8")





CINTA ADHESIVA

En embalaje, el precinto se usa habitualmente para cerrar cajas o paquetes, se utiliza también para agrupar productos, marcarlos, comunicar un mensaje o prevenir robos. El objetivo del precintado es almacenar y/o enviar sus productos sin daños, en perfectas condiciones a su cliente.

El precinto adhesivo se presenta en diferentes calidades, diseños y en la mayoría de los casos consistente en dos partes: el soporte y la capa adhesiva.

Tipos de capa adhesiva

Solvente: se trata de un tipo potente de cola y ofrece fuerza de adhesividad a largo plazo. Este tipo de cola es por tanto recomendada para periodos de almacenaje largos o para cierres que deben resistir humedad, polvo y fluctuaciones de temperatura.

Acrílica: tiene base agua y por tanto es reciclable. Es un adhesivo transparente y por tanto indicada para cerrar cajas con color y/o impresas. Con cola acrílica, la adhesión inmediata es menos fuerte,

pero adquiere potencia tras un breve periodo de reposo.

Hotmelt: esta cola está hecha de una goma sintética. Tiene una buena adhesión inicial, es medioambientalmente favorable y resistente a la humedad. Particularmente indicada para un uso a corto plazo.

Tipo de soportes

PP (Polipropileno): es un precinto de alta calidad y tiene una fuerza de tensión muy alta. Además, no es un precinto caro. Una característica del precinto de PP es la alta resistencia longitudinal y transversalmente. Es fácilmente desenrollable e indicado para cerrar cajas más y menos pesadas, dependiendo del tipo de adhesivo con que se combine. Pero es sensible a cambios de temperatura, especialmente al frío.

PVC: puede ser rasgado con la mano, es resistente a la humedad y fácil de imprimir. Debido a que el PVC no es elástico longitudinalmente y si transversalmente, el material es ideal para cerrar cajas con una alto remanente de tensión.

Papel: es la solución ecológica para cerrar tus cajas. La caja puede ser reciclada de forma completa tras su uso, incluido el precinto. Debido a la adhesión directa y fuerte, el precinto de papel está particularmente indicado para cerrar paquetes pesados y/o con alto valor.

¿Cuál es mejor?

Cada necesidad obtendrá la respuesta adecuada con un diferente tipo de precinto dependiendo de múltiples factores; condiciones ambientales, volumen de trabajo, aplicación manual o en máquina, peso y tamaño del paquete, etc.

No dude en consultar, nuestros especialistas le asesorarán sobre la mejor opción para obtener el resultado que se ajuste a sus necesidades.





PRECINTO DE SEGURIDAD



Cinta adhesiva de seguridad con mensaje oculto, visible al manipular.

Colores estándar: rojo y blanco.

Otros colores o cinta impresa, consultar.

Evidencia clara de manipulaciones no autorizadas.

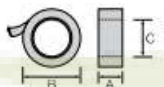


DISPENSADORES MANUALES

Dispensador manual con freno y cuchilla de corte.



Dispensador de sobremesa con pre-selección de la longitud de cinta a dispensar al presionar la palanca.



A = 25 mm (1")
B = 140 mm (5½")
C = 25 mm (1")
C' = 76 mm (3")



A = 76 mm (3")
B = 190 mm (7½")
C = 76 mm (3")





DISPENSADORES MANUALES



Dispensador manual con freno y cuchilla de corte.

Dispensador de sobremesa con pre-selección de la longitud de cinta a dispensar al presionar la palanca.



Dispensador de sobremesa.

Selladora de bolsas.





ULI

DISPENSADOR DE CINTA ADHESIVA



ULI es un dispensador electrónico semiautomático que corta tramos repetitivos de cualquier tipo de cinta adhesiva.

Dispensador de cinta adhesiva electrónica de encimera, ULI es ideal para corte semiautomático repetitivo de cualquier tipo de cinta adhesiva.

CARACTERÍSTICAS TÉCNICAS	
Dimensiones de la máquina	mm 158x270xh205 aprox.
Peso	Kg. 6 ca.
Fuente de alimentación	230 V - 50 Hz monofásico 50 VA 115 V - 50 HZ monofásico 50-60 VA
Corriente continua	24 voltios
Velocidad de salida de cinta	15 m / min
Consumo	en espera: 5W; 45W nominal, 75W máximo
Tipo de corte	Manual con correa
Unidad de medida	Centímetros - pulgadas

OPERACIÓN FÁCIL

- 1 - Ajuste de la longitud de cinta deseada mediante botones + y - en la pantalla.
- 2 - Dispensación de cinta con el sistema de corte patentado: de 3 cm a 7,3 cm la máquina entrega la longitud de cinta ajustada con autorrepetición para medidas superiores a 7,3 cm, la máquina entrega una Tira de 4 cm siempre lista para usar, tirando de la cinta, la máquina dispensa el resto hasta el tamaño configurado
- 3 - La cinta no gira, no se pega - menos desperdicio de material.



CINTA ADHESIVA	
ext. Ø mm.	190 máximo
Int. Ø mm.	76 máximo
Anchura	mm. 15 - mm. 75
Longitud	3-99 mm Pulgadas / pulgada 1,2 - 99 (> 250 cm)
Cinta min. grosor	40 micras
Cinta máx. grosor	270 micras





ULI MATIC

DISPENSADOR ELÉCTRICO DE CINTA ADHESIVA



ULI MATIC es un dosificador automático eléctrico a bajo voltaje. Compacto, corta automáticamente todo tipo de cinta adhesiva. Ideal para producción media a alta de encintado repetitivo para aplicaciones industriales.

Distribuidor manos libres: presionando el pedal, dispensa la cinta adecuada dimensión para cerrar el paquete.

OPERACIÓN

- Pantalla táctil con menú de configuración
- 5 longitudes almacenables + 1 libre repetidor con posibilidad de retraso en la entrega desde 0,1 segundos hasta 99
- Guarda ajustes
- Almacena el último programa de apagado/encendido máquina



CARACTERÍSTICAS TÉCNICAS	
Dimensiones de la máquina	mm 158x270xh205
Peso	Kg. 6 ca.
Fuente de alimentación	230 V - 50 Hz monofásico 50 VA 115 V - 50 HZ monofásico 50-60 VA
Corriente continua	24 voltios
Velocidad de salida de cinta	15 m / min
Consumo	en espera: 5W; 45W nominal, 75W máximo
Tipo de corte	Automático
Unidad de medida	Centímetros - pulgadas





ULI MAGIC

DISPENSADOR ELÉCTRICO DE CINTA ADHESIVA



ULI MAGIC Dispensador eléctrico nuevo e innovador con detección automática de las dimensiones de la caja. Para alto volumen de operaciones de sellado de paquetes de diferentes tamaños..

Distribuidor manos libres: presionando el pedal, dispensa la cinta con la dimensión adecuada para cerrar el paquete.

FUNCIONAMIENTO SENCILLO

Pantalla táctil con menú para configuraciones

- 1: el operador establece la distancia entre los sensores de detección de tamaño mediante los botones del panel
- 2 - inserta el objeto en la mesa entre los 2 dispositivos que leen el medidas del objeto
- 3 - presione el pedal o presione la tecla auto / especial en la pantalla para distribuya la tira de cinta del tamaño correcto
- 4 - aplique la tira de cinta sobre el objeto a cerrar

INCLUIDO:

- 1 salida para pedal (pedal incluido) o para línea externa
- Botón repetidor con posibilidad de retraso en la entrega desde 0,1 segundos a 99
- Botón de tamaño libre.
- Botón Guardar tamaño



CARACTERÍSTICAS TÉCNICAS

Dimensiones de la máquina	mm 158x270xh205
Peso	Kg. 6 ca.
Fuente de alimentación	230 V - 50 Hz monofásico 50 VA 115 V - 50 HZ monofásico 50-60 VA
Corriente continua	24 voltios
Velocidad de salida de cinta	15 m / min
Consumo	en espera: 5W; 45W nominal, 75W máximo
Tipo de corte	Automático
Unidad de medida	Centímetros - pulgadas





PRECINTADORAS

FOMADORAS DE CAJAS

Para cajas monoformato, y con ajuste manual para series de cajas de diferentes tamaños.



PRECINTADORAS AUTOMÁTICAS

Detección automática de tamaño de caja, plegado de tapa, cerrado de tapa y fondo....



FOMADORAS DE CAJAS

La máquina toma la caja del depósito, la despliega, precinta el fondo y la deja lista para pasar al puesto de llenado.



Consulte sobre su necesidad. Anexys le asesorará sobre la opción y modelo más adecuado.

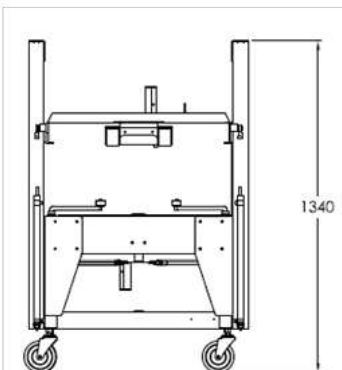
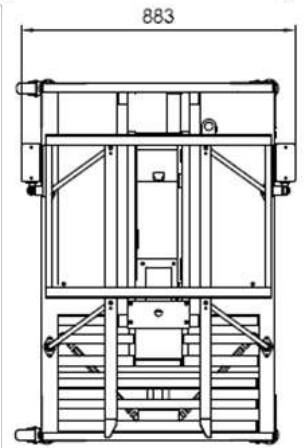
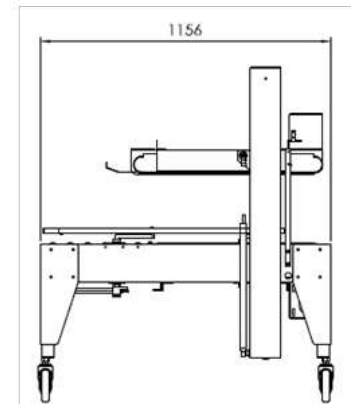




PRECINTADORA AUTODIMENSIONANTE TDM C26R



ESPECIFICACIONES	
Alimentación	230/240V 1 fase
Diámetro interior rollo precinto	76 mm
Ancho precinto	50 mm
Velocidad	20 metros/min
Medida mínima caja	(ancho/alto) 170 x 100 mm
Medida máxima caja	(ancho/alto) 500 x 500 mm
Potencia	450W



OPCIONES

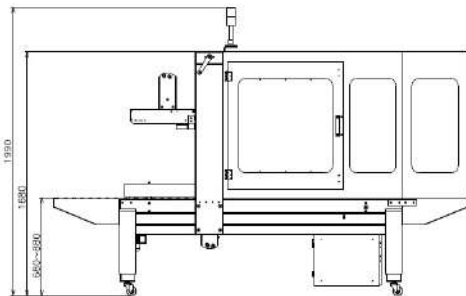
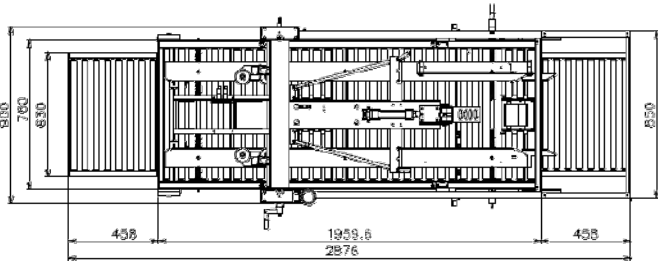
- Cabezal para cinta de 75 mm
- Protecciones de seguridad de entrada

- Protecciones de seguridad de salida
- Mesa de rodillos de entrada
- Mesa de rodillos de salida





PRECINTADORA AUTODIMENSIONANTE TDM C26UF



ESPECIFICACIONES	
Alimentación	230/240V 1 fase
Diámetro interior rollo precinto	76 mm
Ancho precinto	50 mm
Velocidad	23 metros/min
Medida cajas	(L) 120—610 MM (W) 110—500 MM (H) 120—500 MM
Potencia	450W

OPCIONES

- Cabezal para cinta de 75 mm
- Mesa de rodillos de entrada
- Protecciones de seguridad de entrada
- Mesa de rodillos de salida
- Protecciones de seguridad de salida
- Detector de final de rollo de cinta





PRECINTADORA FORMATO FIJO APRFF 26U



CARACTERÍSTICAS TÉCNICAS

Medida máxima caja (ancho/alto):	500 x 500 mm
Medida mínima caja (ancho/alto):	150x120 mm
Velocidad	20 metros minuto
Ancho de precinto	50 mm
Diámetro interior rollo de precinto	76 mm
Alimentación	230 / 240 V 1fase

PANEL DE CONTROL

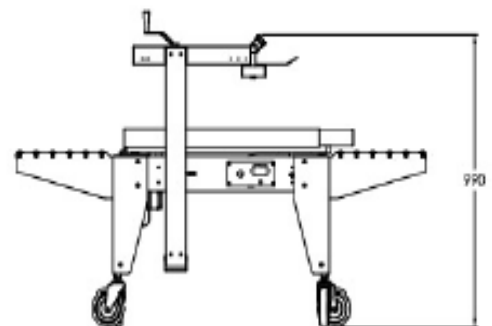
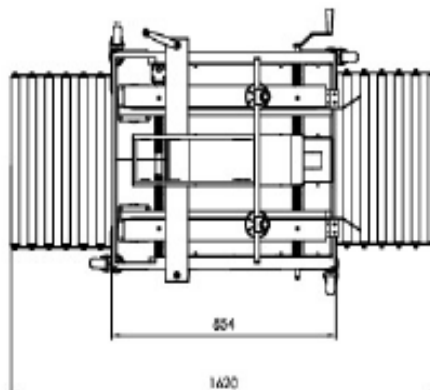
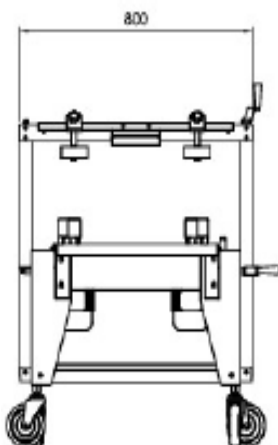


CABEZAL PRECINTADORA



CARACTERÍSTICAS:

- Máquina precintadora inferior y superior de cajas en formato fijo.
- Velocidad de transporte de la caja 20 metros/min
- Medida mínima caja (ancho/alto):150x120 mm
- Medida máxima caja (ancho/alto): 500x500 mm
- Arrastre lateral
- Regulación alto y ancho manual.
- Aplicaciones: Forma y sella perfectamente la caja por la parte inferior y superior

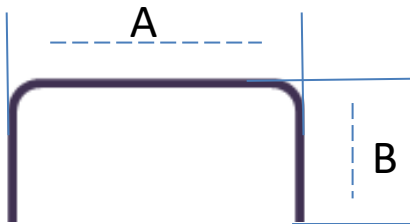




GRAPADORA MANUAL CM



Grapadora manual para el cerrado de cajas de cartón.
Fácil regulación para diversos groesos de cartón.
Capacidad de carga: 150 grapas



C: Ancho del hilo
D: Grueso del hilo

Medidas en mm

REFERENCIA	A	B	C	D
7437-15	34,15	19	1,95	0,95
7437-19	34,15	15	1,95	0,95





GRAPADORA NEUMÁTICA CN



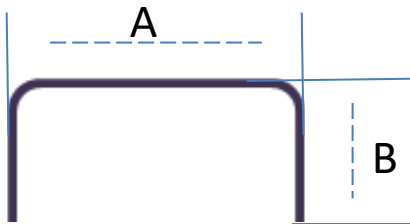
Grapadora neumática para el cerrado de cajas de cartón.

Fácil regulación para el grapado de diferentes gruesos de cartón.

Capacidad de carga: 150 grapas.

Presión de trabajo: 5-6 kg/cm²

Disparo mediante servoválvula de acción rápida.



C: Ancho del hilo

D: Grueso del hilo

Medidas en mm

REFERENCIA	A	B	C	D
7437-15	34,15	19	1,95	0,95
7437-19	34,15	15	1,95	0,95





GRAPADORA DE PEDAL NEUMÁTICA AT-PB MT-PB



Para grapas de embalaje tipo B (35 mm) de 15, 18 y 22 mm

- Extremadamente potente y robusta.
- 2 Modelos según accionamiento manual o neumático.
- Diseñada para una larga vida útil.
- La longitud y la altura del brazo, permite grapar amplia gama de cajas.
- Cargador trasero y de recarga rápida
- Regulable la velocidad de retorno del cabezal (modelo neumático)
- Funcionamiento sin ningún esfuerzo para el operario





GRAPADORA DE PEDAL NEUMÁTICA AT-PB MT-PB

GRAPADORA
PEDAL NEUMÁTICA
AT-PB

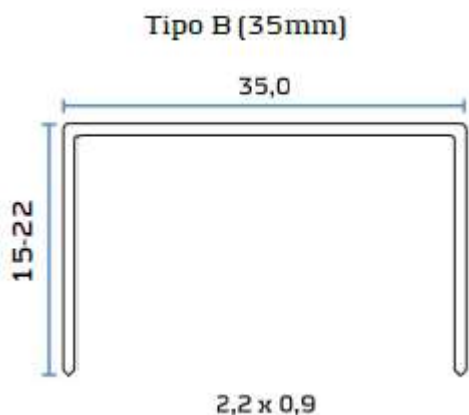


GRAPADORA
PEDAL MECÁNICA
MT-PB



Descripción	Máquina AT-PB-A22 Ped. Neum. B	Máquina MT-PB-A22 Ped. Mec. B
Peso	29,30 kg	26,80 kg
Dimensiones in mm	L 830 H 600 W 1245	L 910 H 600 W 1245
Tipo de Cargador	Carga trasera	Carga trasera
Tipo de consumible para fijación:	Grapa 35 x 15, 18 y 22 mm	Grapa 35 x 15, 18 y 22 mm
Capacidad del cargador	Máx. 200 grapas	Máx. 200 grapas
Capacidad máx. Tira x Grapas	Máx. 4 tiras x 50 grapas	Máx. 4 tiras x 50 grapas
Presión de trabajo	5 - 6 bar	-
Max presión de trabajo	7 bar	-
Consumo de aire / operación	2,8 litro / 6 bar	-
Diámetro de la manguera interior	Ø 9 mm recomendado	-
El nivel de vibraciones según la norma ISO 8662-1.1		
Accesorios	Manual de Instrucciones, lista de piezas de repuesto.	

Sujeto a modificaciones técnicas



Grapa B = Grapa tira (50 grapas)

Ancho	2,2 - 0,9 mm
Puente	35,00 mm (1-3/8")
Longitud mm	15/18/22 mm (5/8" - 3/4" - 7/8")
Material	VK = Acero electrogalvanizado recubierto Resina Cobrizo

Referencia	Descripción
10002763	GRAPA 35/15 VK
10002764	GRAPA 35/18 VK
10002765	GRAPA 35/22 VK

Para otras medidas y acabados no dude en preguntar



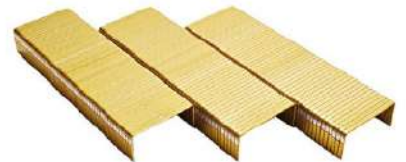


GRAPADORA DE PEDAL NEUMÁTICA SB



Para grapas de embalaje tipo B (35 mm) de 15, 18 y 22 mm

- Extremadamente potente y robusta.
- 2 Modelos según accionamiento manual o neumático.
- Diseñada para una larga vida útil.
- La longitud y la altura del brazo, permite grapar amplia gama de cajas.
- Cargador trasero y de recarga rápida
- Regulable la velocidad de retorno del cabezal (modelo neumático)
- Funcionamiento sin ningún esfuerzo para el operario





GRAPADORA DE PEDAL NEUMÁTICA SB

GRAPADORA
PEDAL NEUMÁTICA
AT-SB

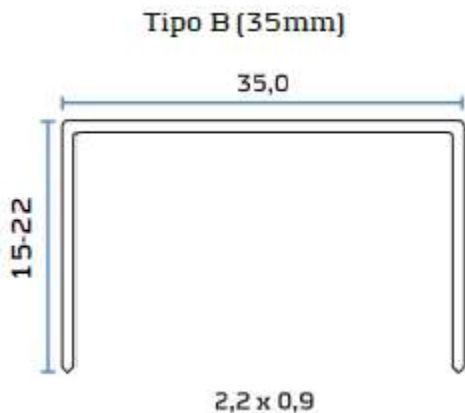


GRAPADORA
PEDAL MECÁNICA
MT-SB



Descripción	Máquina AT-SB-A22 Ped. Neum. B	Máquina MT-SB-A22 Ped. Mec. B
Peso	22,70 kg	26,80 kg
Dimensiones in mm	L 830 H600 W1245	L 910 H600 W1245
Tipo de Cargador	Carga trasera	Carga trasera
Tipo de consumible para fijación:	Grapa 35 x 15, 18 y 22 mm	Grapa 35 x 15, 18 y 22 mm
Capacidad del cargador	Máx. 200 grapas	Máx. 200 grapas
Capacidad máx. Tira x Grapas	Máx. 4 tiras x 50 grapas	Máx. 4 tiras x 50 grapas
Presión de trabajo	5 - 6 bar	-
Max presión de trabajo	7 bar	-
Consumo de aire / operación	2,8 litro / 6 bar	-
Diámetro de la manguera interior	Ø 9 mm recomendado	-
El nivel de vibraciones según la norma ISO 8662-11		
Accesorios	Manual de Instrucciones, lista de piezas de repuesto.	

Sujeto a modificaciones técnicas



Grapa B = Grapa tira (50 grapas)

Ancho	2,2 - 0,9 mm
Puente	35,00 mm (1-3/8")
Longitud mm	15/18/22 mm (5/8" - 3/4" - 7/8")
Material	VK = Acero electrolgalvanizado recubierto Resina Cobrizo

Referencia	Descripción
10002763	GRAPA 35/15 VK
10002764	GRAPA 35/18 VK
10002765	GRAPA 35/22 VK

Para otras medidas y acabados no dude en preguntar





Sistemas de Mercado y Codificación SMC

Mercado y codificación





CODIFICACIÓN Y MARCAJE CM 100



CODIFICACIÓN Y MARCAJE CON LA CM 100

Especificaciones Técnicas

Conectar e imprimir con el cartucho de tinta HP 45 (Hewlett Packard TIJ2.5 inkjet technology) Dimensiones (LxWxH): 107.5 x 74.5 x 83 mm / 4.23 x 2.93 x 3.27 pulgadas
 Peso: 490 g (excluyendo cartucho)
 Visualización: Rotación automática, 2.8 pulgadas 256K colores TFT LCD display
 Fuente de alimentación: AC 100 V – 240 V, 50 / 60 Hz, 1.4 A. Consumo máximo de energía: 48 W mecanismo de montaje antichoque para la protección de la impresora.
 Más fuerte y el diseño de la placa de deslizamiento más pequeña.
 Distancia: De hasta 6 mm.

Características Estandar

La conexión via Bluetooth a través de teléfonos inteligentes y "tablets" que utilizan que utilizan los dispositivos Android. Funcionamiento autónomo con conexión directa al teclado USB.
 Puerto AUX I/O para sensor externo, encoder y la conexión kit de alarma.
 Flash USB 2.0 for firmware, tipo de letra y el logotipo de carga
 Incorporado y sensor de la foto ajustable.
 Sistema de copia de seguridad automática de datos
 Capacidades de conmutación de la boquilla y autolimpiantes para extender la vida del cartucho.
 Almacena hasta 100 mensajes en la memoria de la impresora
 Protección de contraseña
 El reconocimiento automático de los tipos de tinta (acuosa o disolvente) y el ajuste de parámetros de impresión.
 Nuevo diseño ranura para cartuchos de fácil quita y pon:
 Protección del circuito para el cambio de cartucho rápido
 informe en tiempo real a los dispositivos Android y otros.

Capacidad de Impresión y velocidades

Menú de idiomas: Inglés (predeterminado), Alemán, Chino, Francés, Español, Finlandés, Ruso, Portugués, Coreano, Polaco y Vietnamita.
 Caracteres imprimibles: Windows Fonts True (con PC) y varios idiomas a través de dispositivos inteligentes.
 Línea de mensaje con datos predecible: hasta 6 líneas desde 1.69 - 12.7 mm
 Caracteres máximos entrados: Hasta 150 por línea.
 Máxima longitud: Hasta 500 mm
 Imprimibilidad: Alfanuméricos, logos, fecha/hora, fecha vencimiento, código de turno, contador/ lote caja, múltiples tipos de códigos de barras y bases de datos.
 Resolución: Max. 600 x 600 dpi
 Rapidez de impresión: Max. 76 m/min a 300 x 300 dpi
 Hasta 5 niveles de densidad óptica.

Solución de tinta y accesorios

CY42K TIJ, CY42B TIJ, CY42R TIJ, CY400K – De tinta acuosa para porosos, medios semi-porosos y alimentos.
 CYS35K TIJ, CYS35B TIJ, CYS35R TIJ – Tinta disolvente para medios porosos y no porosos
 Tinta de colores: negro, rojo, verde (bajo petición), azul
 Sistema de suministro de tinta alimentador de tinta utilizada para alimentar los cartuchos
 Volúmenes: 35 ml, 42 ml, 400 ml (masa) y 700 ml (bajo petición)

Temperatura y garantía

Temperatura entre 5° y 50°, 12 meses de garantía

CM 100 H
 Nueva versión portátil.





CM100H

“Tus impresiones a mano, en cualquier lugar!”





CM100H CODIFICADOR INKJET MANUAL

Features

Autonomía Batería	Hasta 5 horas
Pantalla interface	2.8" 256K colorido TFT LCD display
Lenguaje Interface	Inglés, Chino, Francés, Alemán, Español, Finlandés, Ruso, Portugués, Polaco, Coreano y Vietnamita
Lenguaje impresión	Todas (via Smartphone)
Fuentes	Window True Fonts
Código de Barras	CODE 11, CODE 2OF5 STANDARD, UPCA, CODE 39, CODE 128, CODE 93, EAN, CODA BAR.

Datos técnicos

Tecnología de impresión	HP TIJ2.5 (Hewlett Packard Thermal Inkjet)
Altura de mensajes	1 línea ~ 12.7 mm/ línea 2 líneas ~ 5.93 mm/ líneas 3 líneas ~ 3.89 mm/ líneas 4 líneas ~ 2.54 mm/ líneas 6 líneas ~ 1.69 mm/ líneas
Mensajes	Soporta hasta 1 metro con 150/ caracteres por línea
Arq. Mensajes	100
Tipos de impresión	Alfanumérico, Logos, Fecha/hora, Fecha caducidad, Fecha Juliana, Turno, contador, Lote e Código de barra
Velocidad de impresión	76m/min @ 300 x 300 dpi
Dirección de impresión	Izquierda a derecha, derecha a izquierda, Izquierda a derecha (espejo), derecha a izquierda (espejo)
Resolución	Soporta hasta 300 x 300 dpi
Distancia de impresión	1~6mm
Densidad	Soporta hasta 5 niveles
Solución tinta	Disolvente para multi superficie / Base agua para superficies porosas Colores de la tinta: negra, rojo, verde, azul
Manejo de la tinta	Reconoce automáticamente el tipo de la tinta (agua o disolvente) y ajusta los parámetros de impresión. Calculador del consumo de la tinta. La máquina realiza de forma automática y periódica auto limpieza de boquilla para extender la vida útil de los cartuchos.
Puerto	USB 2.0 para el teclado y otro para USB stick (Pen drive)
Batería	2 x packs recargables con 1500mAh
Potencia do cargador	90-240VAC @ 50/60 Hz
Potencia secundaria	AC 100V-240V, 50/60Hz, 1.4A
Ambiente de trabajo	5-60°C and 90% humedad, sin condensación
Dimensiones	198mm x 92mm x 108mm
Peso	950g (sin cartucho)
Garantía	12-meses





CM 100 S

Una impresora TIJ de alta resolución con un sistema de cartuchos intercambiables e ideal para codificar productos y / o materiales de embalaje. Esta nueva impresora se basa en la probada CM 100. La CM 100S está equipada con un sistema antichoque y un nuevo cabezal deslizante, lo que permite imprimir en superficies curvas e irregulares. Debido a su diseño compacto, esta impresora es fácil de montar en selladores de cajas, cintas transportadoras y / o etiquetadoras. Con tecnología de cartuchos HP™ probada y confiable, la CM 100S es una impresora de inyección de tinta térmica robusta y sin mantenimiento que es adecuada para su colocación en entornos industriales. Esta impresora de alta resolución no contiene costosas piezas de desgaste, lo que hace que los (altos) costos de repuestos y / o reparaciones sean cosa del pasado.



Fácil de usar

Usando el software de diseño y el intuitivo La interfaz de usuario ofrece a esta impresora la capacidad de empaquetar de manera ordenada, rápida, eficiente y sin contacto individualizada. Imprimir información como texto, fecha, hora, logotipo, códigos de barras es posible con una alta resolución de hasta 600 dpi. La impresora CM100 tiene una capacidad de almacenamiento de 100 programas diferentes. Con el teclado bluetooth inalámbrico incluido, la información que se imprimirá se creará y enviará a la impresora. También es hay una aplicación gratuita disponible para enviar información con un teléfono o tableta.

Características técnicas	
Tecnología de impresión	HP TIJ2.5 (HP Thermische Inkjet)
Distancia de impresión	1~6mm
Altura de impresión	Máx. 12,7 mm
Velocidad de impresión	76 m / min a 300 x 300 ppp
Resolución	Max. 600 ppp
Lenguajes de impresión	Múltiples, incluidos NL, EN
Tipo de fuente	Windows True Fonts
Longitud del mensaje	Hasta 150 caracteres por línea
Dimensiones (LxAnxAl)	164,35 x 85,5 x 7,6 mm
Pantalla	LCD a color giratoria de 2,8 "
Alimentación	CA 100 V - 240 V, 50/60 Hz, 1,4 A
Consumibles	CY42K TIJ Base agua Negro CYS40K TIJ Negro base disolvente
Fotocelda	opcional



CM125

MÁS GRANDE Y MEJOR

1-Pulgada en un solo Cabeza Inkjet Printer



CM125 THERMAL INKJET PRINTER



ESPECIFICACIONES TÉCNICAS

Dimensiones (L x W x H)	107.5 x 74.5 x 83mm
Peso	526.6g
Tecnología	Thermal Inkjet
Alta velocidad USB	3 USB puerta
Modo de Control	Teclado inalámbrico, Bluetooth y Ordenador (Próximamente)
Conexión externa	Sensor externo, Encoder externo, Alarma externo
Sensor interno	Disponible
Soporte	Disponible
Anti-Shock	Disponible
Carcasa del Material	Aluminio anodizado negro
Idiomas disponibles	Inglés (Predeterminado), Chino, Coreano, Francés, Español, Finlandés, Polaco, Ruso, Portugués, Vietnamita, Italiano, Indonesio, Turco, Alemán y Checo.

CARACTERÍSTICAS

Printabilidad	Texto, Logo, Barcode 1D, Contador, Código, Caja/Lote, Fecha, Hora y caducidad
Caracteres imprimibles	Idiomas a través de dispositivos inteligentes (with PC)
Cantidad de caracteres	150 caracteres / mensaje (Mensaje en Latin con modo independiente)
	75 caracteres / mensajes (Mensaje en Chino con modo independiente)
Longitud máxima	~ 3 metros
Altura máxima	2.54 – 25.4 mm
Cantidad de mensajes	100 mensajes
Base de datos	Excel, Access, CSV, Plain Text, SQL (Texto simple)
Velocidad máxima	Máximo 76 m/min a 300x300 dpi
Encoder	Si
Resolución máxima	Máximo 300x300 dpi
	Niveles de Resolución: 300x300, 300x150 and 300x100 dpi
Desidad	5 niveles
Distancia de impresión	1-6 mm
Modo de impresión	Modo continuo, Modo sensor y Modo de repetición
Dirección de impresión	Izquierda a derecha, Derecha a Izquierda, Izquierda a derecha reverso E izquierda a derecha reverso
Superficie de impresión	Plano, Curva (tubo), Poroso, Semi-Poroso, No-poroso

CAPACIDADES DE TINTA Y SUBSTRATO

Tipos de tinta	Base solvente y agua
Colores	Negro, Blanco, Azul, Verde, Rojo
Sistema de tinta a granel(Bulk)	Disponible
Seguridad tecnológica	Chip inteligente privado

ENTORNO OPERATIVO

Fuente de alimentación	12VDC - 5A , 60W
Temperatura de funcionamiento	5 - 50°C





CM220

THERMAL INKJET PRINTER

“The next generation of printer”





CM220

TECHNICAL SPECIFICATIONS

Printing Technologies	Plug and print with HP T11J2.5 cartridge
Dimensions (LxWxH)	Controller (193 x 130.3 x 34.5 mm) Print head (216.4 x 64 x 49.1 mm)
Weight	Controller (888 grams), Print head max (412.4 grams)
Display	Touch screen 7 inches
Power Supply	AC 100V-240V, 50/60Hz, DC 24V 2.5A, Maximum power consumption: 60W
Resolutions	Max 600x600dpi
Print speed	Max 76m/min @ 300x300dpi
Density	Up to 3 levels of optical density
Throw Distance	Up to 5mm

PRINTABLES

Printability	Text, Counter, Box/Lot, Datetime, Expiry Date, Julian Date, Shiftcode, Image, Database (TXT, CSV, SQL, MySQL, SQLite, JSON) Barcodes (Code 11, Code 39, Code 128, EAN, QR, Datamatrix, GS1 Datamatrix...) POD (Print on line data)
---------------------	--

ADVANCE

Free design in template up to 1 inch (2 head)
Integrate with other devices (PLC, Camera, Checkweigher...) via RJ45
Real-time Printing
WYSIWYG (what you see is what you get)
Data upload, Backup & Recovery via USB

EXTERNAL CONNECTION

Build in sensor
External Sensor, Encoder and Alarm beacon

LENGTH TEMPLATE

Maximum length of template up to 2m

MENU LANGUAGES

English (default), German, Vietnamese, Chinese, Korean, Russian

MEMORY

Store up to 8GB template on the printer's memory

PRINTABLE CHARACTERS

Windows true fonts
Automatic recognition ink type and ink parameters

INK MANAGEMENT

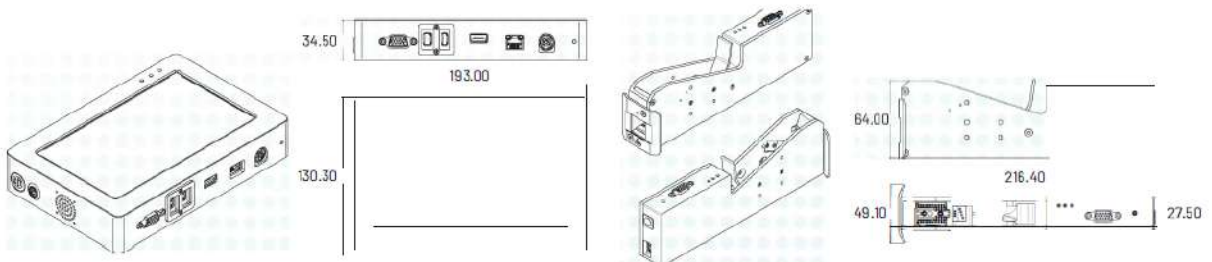
Nozzle warming, auto-jet and self-cleaning capabilities to extend cartridge lifetime
Nozzle status checking

INK SOLUTIONS

Solvent ink for porous and non porous material
Aqueous ink for printing on porous and semi porous material
Support various colors of ink:

OPERATING CONDITION

Temperature 5 - 50°C and 90% air humidity, non-condensing





CM 301



CM 302



CM 304

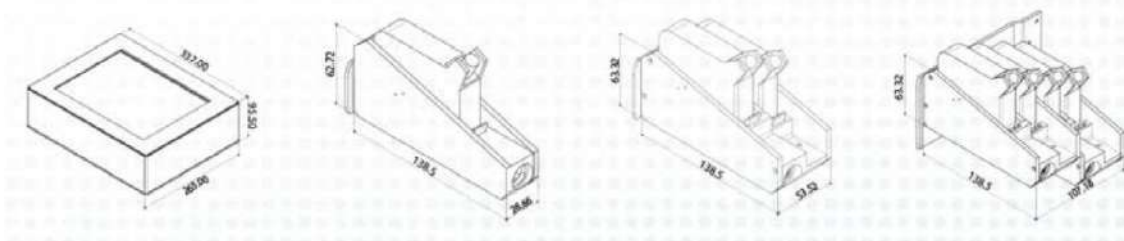
MARCAJE Y CODIFICACIÓN
MODELO: CM 300





MARCAJO Y CODIFICACIÓN DE LA CM 300 SERIES

Pantalla tactil	12" capacidad de pantalla tactil
Idioma	Inglés, Aleman, Español, Portugués, Chino, Dutch, Italian, Russian, Swedish, Thai, French
Free template design	With PC software (Windows 7)
Fonts	Windows True Fonts
Supported databases	SQL, ACCESS, EXCEL, TEXT, etc.
Supported barcodes	CODE11, CODE 20F5 STANDARD, CODE 20F5 INTERLEAVED, CODE 20F5 IATA, CODE 20F5 MATRIX, CODE 20F5 DATA LOGIC, CODE 20F5 INDUSTRY, EAN8, EAN13, UPCA, UPCE, CODE 39, CODE 39 EXTENDED, EAN UCC128, CODEBAR 2, CODE 128, GSI DATABAR EXPANDED, GSI DATAMATRIX, UCC128, QR CODE, DATAMATRIX, GSI DATABAR EXPANDED STACKED, GSI 128, QR CODE 2005
Receiving data from 3rd devices	USB 2.0, Ethernet RJ45 port
Printing technology	HP TIJ2.5 (Hewlett Packard Thermal Inkjet) One cartridge head: 1 – 12.7 mm (max. 4 supported) Two cartridge heads: 1 – 25.4 mm (max. 2 supported) Four cartridge heads: 1 – 50.8 mm (max. 1 supported) *Maximum cartridges supported: 4
Printing objects	Alphanumeric, logos, date/time, expiration date, Julian date, shift code, counter/box lot, barcode and databases
Printing speed	0 – 30 m/min (at 600 dpi) 0 – 92 m/min (at 300 dpi)
Resolution	150 – 600 dpi (3 levels of optical density)
Throw distance	1 – 6 mm
Weight	6 kg
Ports	Ethernet 100 Mbps: communication port DP15 I/O: connection to alarm beacon kit Photo sensor port Encoder port
Ink management	Automatic recognition of ink types (aqueous or solvent) and adjustment of printing parameters Automatic nozzle switching and cleaning of cartridges – extension of lifetime Ink consumption calculator Hot swap: Changing of cartridges during operation
Mounting	Coder: With mounting bracket to keep the controller anywhere. 90 degree rotation supported Print head: Anti-shock mechanism, side-by-side and upside-down printing directions supported
Ink solution	CY42K TIJ, CY42B TIJ, CY42R TIJ, CY400K – Aqueous ink for porous, semi-porous media and foods CYS35K TIJ, CYS35B TIJ, CYS35R TIJ – Solvent ink for semi- and non-porous media Ink colors: Black, red, green (on request), blue Ink delivery system inkFeeder used to feed the ink into cartridges Volumes: 35 ml, 42 ml, 400 ml (bulk) and 700 ml (bulk - on request)
Power supply	AC 100 V – 240 V, 50 / 60 Hz, 2.0 A, maximum consumption: 138 W
Operating environment	5 – 60°C and 90 % air humidity, non-condensing
Warranty	12 months





Sistemas de Flejado SFL

Fleje



Máquinas y herramientas fleje de acero



Sistema manual fleje PP



Flejadoras de batería fleje PP y PET



Lanzaflejes/ Flejadoras palets



Flejadoras semi automáticas



Flejadoras automáticas





FLEJE DE ACERO

Para paquetes pesados o paquetes de bordes afilados, el flejado de acero es un método de embalaje extremadamente adecuado.

Disponible en varios anchos, espesores y acabados de superficie.

Gran resistencia a la rotura y elasticidad.

- Ancho: 9 - 32 mm
- Tensión hasta 25,400 N
- Para un uso intensivo
- Adecuado para uso manual o máquina
- Varios acabados superficiales



FLEJE DE POLIPROPILENO

El fleje de polipropileno (PP) es la técnica más utilizada y se implementa en una amplia gama de sectores. El polipropileno ha sido diseñado especialmente para cargas ligeras a medianas. El fleje funciona excelentemente bajo condiciones normales porque sus características tales como resistencia a la rotura, elasticidad y resistencia a la tracción son adecuadas para muchas aplicaciones. Se suministra en diferentes anchos, espesores, composiciones y colores, y se puede imprimir con advertencias, marcas de calidad o mensajes de marketing

- Ancho: 5 - 9 - 12 - 16 mm
- Estándar de alta calidad
- Para cargas ligeras a medianas
- Adecuado para: soldadura por fricción, sellado térmico y con uniones de metal.
- Para uso manual y automático
- Disponible en varios colores
- Se puede imprimir con logo y diferentes tipos de texto



FLEJE DE PET

La primera opción de flejado para unidades de carga (muy) pesadas, como cartón, productos metálicos y productos de madera.

Ideal para aplicaciones de flejado de alta resistencia, ¡con la misma eficiencia económica!

- Ancho: 12,5 - 18,5 mm
- Tensión hasta 10,800 N
- Porcentaje de estiramiento: 11%
- Adecuado para uso manual o máquina
- Posibilidad en varios colores
- Impresión en color opcional



FLEJE TEX

Para reemplazar otros sistemas manuales como cuerdas, eslingas, flejes de acero, etc. En la sujeción y estabilización de cargas.

Fabricado con fibras sintéticas de gran resistencia y elasticidad.

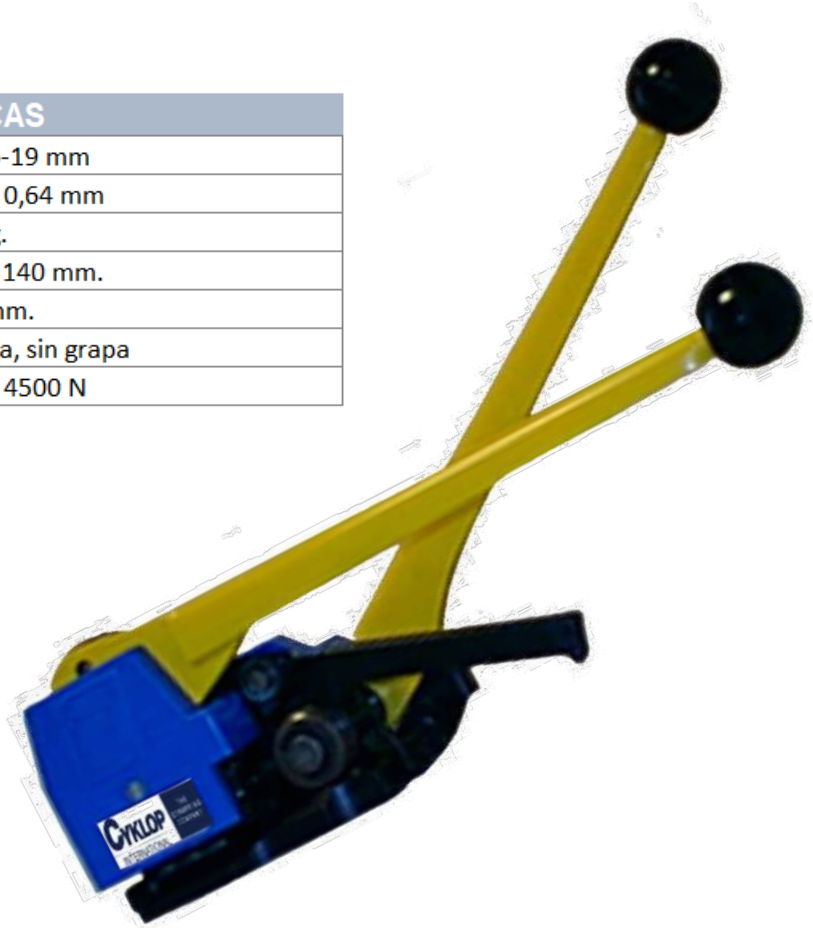
Disponible en diferentes anchos de banda.





FLEJADORA PARA FLEJE DE ACERO MST 3

CARACTERÍSTICAS TÉCNICAS	
Ancho de fleje	13-16-19 mm
Espesor de fleje	hasta 0,64 mm
Peso	3,9 kg.
Dimensiones	110 x 140 mm.
Longitud de sujeción	400 mm.
Sellado	entalla, sin grapa
Tensión	hasta 4500 N



Manejable y fácil de uso.

Se puede utilizar tanto en trabajo horizontal como vertical, para diferentes tipos de embalaje.

Se puede utilizar con fleje de 13, 16 o 19 mm. cambio de medida muy sencillo ajustando dos pletinas tope en la base de la máquina.





FLEJADORA PARA FLEJE DE ACERO CH 47

La flejadora manual para fleje de acero CH 47 es una de las más ligeras en su clase, pero puede tensionar hasta 6,500 N.

La CH 47 fleja sin enlazador.

El aparato puede manejar hasta 3 anchos diferentes de fleje, 13, 16 y 19 mm.

El ancho de fleje es fácilmente ajustable con las piezas de guía de fleje suministradas.

La CH 47 es un aparato de uso sencillo con diseño ergonómico y peso bien balanceado.

Las sólidas palancas facilitan entallar y cortar el fleje. Con un peso de sólo 3.5 kg, el aparato es muy ligero.

Paquetes grandes y voluminosos pueden ser también flejados de forma sencilla.



Ventajas - Para flejes de 13, 16, 19 mm -
Tensiones hasta 6,500 N - Ligera -
Flejado horizontal y vertical - Simple
y robusta - No requiere enlazadores

Especificaciones Técnicas

Peso	3,5 kg
Longitud de la base	104 mm
Método de cierre	Sin enlazador (entalladura)
Inserción	Fleje sobre fleje (no separados)
Fuerza de tensión	Hasta 6.500 N
Tipo de fleje	Fleje de acero
Calidad del fleje	Uniflex y Superflex
Dimensión del fleje ancho/espesor	13 - 19 mm / 0,38 - 0,63 mm
	(dependiendo de la calidad del fleje)





FLEJADORA PARA FLEJE DE ACERO ST IMA DP sin enlazador

Flejadora con tensión neumática y bloqueo manual. Gracias a su construcción robusta, la herramienta de flejado está diseñada para su uso en aplicaciones industriales pasadas. Todas las piezas de desgaste recubren con titanio (TIN). Disponible como estándar en 3 medidas de fleje: 13 mm, 16 mm y 19 mm.

- STRONGER BODY
- ERGONOMIC AND SMART DESIGN
- EFFICIENT SEAL
- LOW FORCE TO OPERATE
- USER FRIENDLY



SEALLESS JOINT



PNEUMATIC TENSION



OPTIONAL
STEEL CUTTING LEVER (COD.402011290)

VENTAJAS

- ✓ Cuerpo más fuerte
- ✓ Diseño ergonómico y inteligente
- ✓ Sellado eficiente
- ✓ Baja fuerza para operar
- ✓ Fácil de usar





SISTEMA MANUAL

Para bajo volumen de flejado o unificación de productos.
Para cargas irregulares o sobredimensionadas que no pueden ser flejadas a máquina.



La composición idónea:

-**Carro portaflejes** con bandeja para la grapadora y las uniones de acero.

-**Flejadora manual** que realiza las funciones de tensado, sellado de la unión de acero y corte del fleje.



-**Uniones de acero** o hebillas para cerrar la unión del fleje.





FLEJADORA DE BATERIA GT SMART



Diseñada específicamente para uso en aplicaciones ligeras como logística, vidrio, farmacéutica o industria cosmética.

Dos modos de funcionamiento: Manual y Soft. El tensado se realiza pulsando un solo botón. Fácil de usar y simple de ajustar.

Equilibrada, se puede realizar el flejado vertical y horizontal.



CARACTERÍSTICAS TÉCNICAS

Tipo de paquete :	Plano (min. 120mm) Redondo (Ømin.700 mm)
Tipo de fleje :	PP/PET
Ancho fleje:	9 mm-16 mm
Grosor flejes:	0,4 mm – 0,85 mm
Tensión Max en flejada simple:	1800 Nw
Max. Tensión sobre el paquete:	3600 Nw
Velocidad max. de tensión:	14mt/min.
Tipo de soldadura:	por fricción
Peso:	3,5 Kg (incluyendo batería)
Batería:	Akku Power SP6 14.4 Vdc 1.5 Ah Li-Ion



Programa soft para paquetes frágiles

Pantalla digital con parámetros siempre visibles (tensado, tiempo de soldadura y nivel de carga de batería)

Botón electromecánico para inicio de la soldadura

Mando de activación de tensado

Empuñadura ergonómica con goma antideslizante





FLEJADORA DE BATERIA GT ONE



Flejadora automática de batería .
 Modo de funcionamiento ajustable: automático, semiautomático, manual y soft.

Flejado pulsando un solo botón en modo automático y semiautomático. Equilibrada. Uso horizontal y vertical. Motor de fricción alimentado por lo último en baterías de Li-Ion.

IDEAL PARA INDUSTRIA DE ENVASADO, LOGÍSTICA, , INDUSTRIA DE TABLEROS, MADERA Y CONSTRUCCIÓN



CARACTERÍSTICAS TÉCNICAS

Tipo de paquete :	Plano (min. 120mm) Redondo (Ømin.700 mm)
Tipo de fleje :	PP/PET
Ancho fleje:	9 mm-16 mm
Grosor flejes:	0,4 mm – 1,10 mm
Tensión Max en flejada simple:	2750 Nw
Max. Tensión sobre el paquete:	3600 Nw
SOFT:	500 Nw
Velocidad max. de tensión:	15mt/min.
Tipo de soldadura:	por fricción
Peso:	3,7 Kg (incluyendo batería)
Batería:	Akku Power SP3 14.4 Vdc – 4.0 Ah Li-Ion



Programa soft para paquetes delicados

Pantalla digital, parámetros siempre visibles (tensado, tiempo de soldadura, nivel carga de batería)

Botón de inicio multifunción

Carter fácilmente desmontable para rápidas intervenciones de mantenimiento

Botón electrónico inicio soldadura

Empuñadura ergonómica con goma antideslizante





FLEJADORA DE BATERIA AX 200

Operación con una sola mano

Así de fácil: Tensionar, soldar, extracción de la herramienta - ¡Todo con la misma mano!

Ligera y muy manejable

La herramienta más ligera dentro de su categoría:
Sólo 3,9 kg (incluyendo la batería)

Colocación unilateral del fleje

Fácil y rápidamente:
Fleje sobre fleje



Panel sensible al tacto

Con oprimir un botón se muestra el nivel de

carga de la batería

Los ajustes de tensión (flejado) y del tiempo de soldadura se llevan a cabo mediante un simple botón pulsador

Protección de la batería

Óptima protección de la batería mediante carcasas resistentes.

Incluye cargador y batería.

CARACTERÍSTICAS TÉCNICAS	
Ancho de fleje	13-16 mm
Espesor de fleje	de 0,5 a 1,0 mm
Peso	3,9 kg. Batería incluida
Tensión ajustable	de 200 a 4000 N
Sellado eléctrico	soldadura por fricción
Batería	NiCd 12V 2,4Ah Cargador 240V
Duración carga batería	hasta 200 flejadas por carga
Tiempo de carga	60 minutos
Dimensiones	mm. 375 x 130 x 140





FLEJADORA BATERÍA CLT 130/CMT 260 CHT 450



CARACTERÍSTICAS

CLT 130 / CMT 260 / CHT 450

- **Pantalla totalmente táctil "touch"**
ajuste fácil de los parámetros y información de la herramienta para el operario
- **Tensión de velocidad variable**
controlado con presión con los dedos
- **Función de flejar favorita**
cambio rápido con un botón "touch" de la configuración de la herramienta
- **Indicación de alineación del fleje**
para garantizar que el fleje se coloca bien, para mayor seguridad en el proceso de flejado

Datos técnicos

	CLT 130	CMT 260	CHT 450
Tipo operación	auto / semi / manual	auto / semi / manual	auto / semi / manual
Fuerza de tensión	400-1700 N	900-2500 N	1300-4500 N
Fuerza de tensión	150-750 N	400-1360 N	400-1600 N
Rango variab.de vel. de tensión	0-290 mm/s	0-220 mm/s	0-120 mm/s
Peso (incl. batería)	3,6 kg	3,8 kg	4,3 kg
Dimensiones (L x W x H)	370 x 141x 135 mm	370 x 141x 135 mm	370 x 143x 135 mm
Temperatura de trabajo	-10 °C a +40 °C	-10 °C a +40 °C	-10 °C a +40 °C
Humedad	Hasta 90%	Hasta 90%	Hasta 90%
Batería/ Cargador	Batería/ Cargador	Batería/ Cargador	Batería/ Cargador
Tipo de cargador	Bosch	Bosch	Bosch
Voltage	100 o 110 o 230 V	100 o 110 o 230 V	100 o 110 o 230 V
Tiempo de carga	15-30 min	15-30 min	25-35 min
Tipo batería	Bosch Li-Ion 18 V, 2,0 Ah	Bosch Li-Ion 18 V, 2,0 Ah	Bosch Li-Ion 18 V, 4,0 Ah
Ciclos de la batería			
• Tensión baja	800	800	800
• Tensión media	600	400	500
• Tensión alta	400	200	300
Fleje	Fleje	Fleje	Fleje
Fleje	PET (Poliéster), PP (Polipropileno)	PET (Poliéster), PP (Polipropileno)	PET (Poliéster), PP (Polipropileno)
Ancho	9-10, 12-13 mm	12-13, 15-16 mm	15-16, 18-19 mm
Espesor	PET 0,4-0,8 mm	0,5 - 1,0 mm	0,8-1,3 mm
	PP 0,5-0,8 mm	0,5 - 1,0 mm	0,5 - 1,0 mm
	Contiene	Contiene	Contiene
Indicación en tiempo real de la fuerza de tensión aplicada	•	•	•
Velocidad de tensión variable	•	•	•
Función favorita de flejado	•	•	•
Indicación en color de la pantalla para indicar el estado de la máquina	•	•	•
Indicación de alineación del fleje	•	•	•
Polvo del fleje	•	•	•
Protección de la batería	•	•	•
Tensión de sellado	•	•	•





FLEJADORA BATERÍA BXT3-13, BXT3-16 Y BXT3-19

CARACTERÍSTICAS

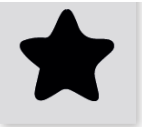
Flejadora manual para flejes de plástico



■ **Interfaz de usuario táctil** para ajustar los parámetros con facilidad y mostrar la información del estado de la herramienta



■ **Velocidad de tensado variable** controlada mediante la presión de los dedos, para el embalaje de mercancías delicadas



■ **Función de flejado favorita** para seleccionar rápidamente los ajustes de la herramienta con una sola pulsación y poder embalar artículos diversos



■ **Indicación de alineación del fleje**

para garantizar que el fleje se ha insertado correctamente, lo que aumenta la seguridad del proceso



Características principales:

- Ergonómica, ligera y peso equilibrado para máxima productividad.
- Construcción robusta para aplicaciones en entornos difíciles.
- Batería BOSCH Ion-Litio, sin efecto memoria, más flejadas por carga.
- Cargador Rápido BOSCH, 75% de la carga en 20 minutos y 100% en 30 minutos.
- Reducción de componentes, menor mantenimiento.
- Pantalla Táctil.
- Tensado y sellado con batería mediante fricción.
- Fleje de Poliéster/Polipropileno
- Motor sin escobillas.

Referencia	Descripción	Unión	Precio neto unitario	Fotografía
BXT3 9/13mm + 1 Batería Bosch Ion-Li 18 + Cargador rápido Bosch	Combinada eléctrica	Soldadura Fricción	1.860,00	
BXT3 13/16mm + 1 Batería Bosch Ion-Li 18 + Cargador rápido Bosch	Combinada eléctrica	Soldadura Fricción	1.980,00	
BXT3 19mm + 1 Batería Bosch Ion-Li 18 + Cargador rápido Bosch	Combinada eléctrica	Soldadura Fricción	2.200,00	





FLEJADORA BATERÍA BXT3-13, BXT3-16 Y BXT3-19

DATOS TÉCNICOS



Flejadora	BXT3-13	BXT3-16	BXT3-19
Modo de operación	autom. / semi / manual	autom. / semi / manual	autom. / semi / manual
Rango de fuerza de tensado	Estándar 400–1.200 N Delicado 150–750 N	900–2.500 N 400–1360 N	1300–4.500 N 400–1.600 N
Rango de velocidad de tensado variable	0–290 mm/s	0–220 mm/s	0–120 mm/s
Peso (incl. batería)	3,6 kg	3,8 kg	4,3 kg
Dimensiones (L x AN x AL)	370 x 141 x 135 mm	370 x 141 x 135 mm	370 x 143 x 135 mm
Temperatura de funcionamiento	-10 °C a +40 °C	-10 °C a +40 °C	-10 °C a +40 °C
Humedad relativa	hasta 90%	hasta 90%	hasta 90%
Batería / cargador			
Tipo de cargador	Bosch	Bosch	Bosch
Voltaje del cargador de la batería	100 o 110 o 230 V	100 o 110 o 230 V	100 o 110 o 230 V
Tiempo de carga	15–30 min.	15–30 min.	25–35 min.
Tipo de batería	Bosch Li-Ion 18 V, 2,0 Ah	Bosch Li-Ion 18 V, 2,0 Ah	Bosch Li-Ion 18 V, 4,0 Ah
Ciclos por carga de la batería	800	800	800
- Tensión baja	600	400	500
- Tensión media	400	200	300
- Tensión alta			
Fleje			
Fleje	PET (poliéster) PP (polipropileno)	PET (poliéster) PP (polipropileno)	PET (poliéster) PP (polipropileno)
Anchura	9–10, 12–13 mm	12–13, 15–16 mm	15–16, 18–19 mm
Grosor	PET 0,4–0,8 mm PP 0,5–0,8 mm	0,5–1,0 mm	0,8–1,3 mm
Características			
Indicación en tiempo real de la fuerza de tensado aplicada	•	•	•
Velocidad de tensado variable	•	•	•
Función de flejado favorita	•	•	•
Indicación del estado de la herramienta mediante el color de la pantalla	•	•	•
Indicación de alineación del fleje	•	•	•
Ventilación del polvo de flejado	•	•	•
Protección de la batería	•	•	•
Soldadura sin tensión	•	•	•

ACCESORIOS



■ **Cubierta de la interfaz de usuario**
para una protección extra en los entornos más extremos



■ **Placa de protección**
para el uso sobre superficies abrasivas



■ **Soporte para colgar**
en puestos fijos



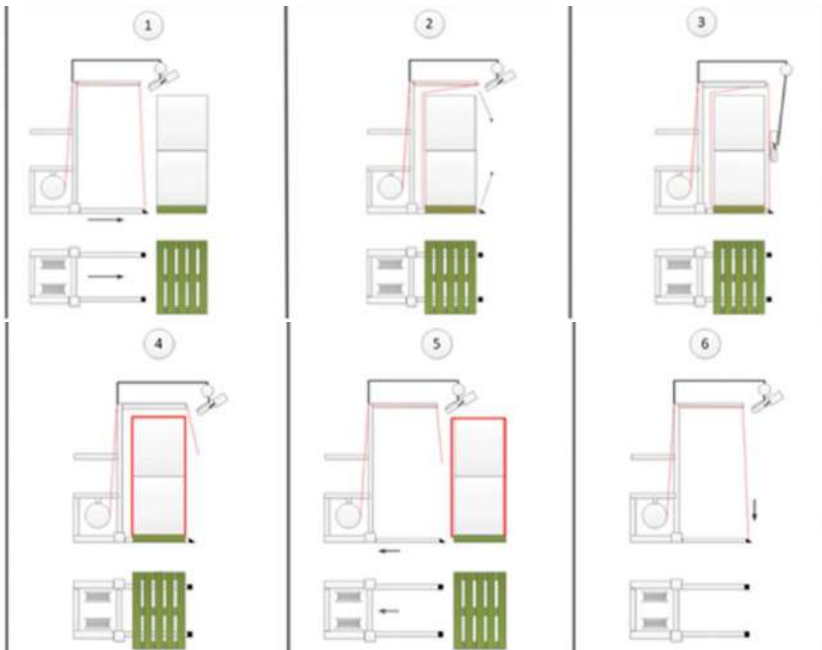


LANZAFLEJES FPAX 400

Sencillo y fiable

Pasar el fleje por debajo de los palets se convierte en una operación fácil y cómoda.

2 porta bobinas de fleje Ø 200 o Ø 400
Anchura regulable de 800 a 1000 mm Para palets largo 1200
Altura regulable para palets de hasta 2100mm (Opcional 2900 mm)
Movilidad mediante ruedas con freno
Preparada para suspensión de flejadora con cable de acero



- 1_ Introducir las palas lanzaflejes dentro del palet
- 2_ Tirar del fleje superior e inferior para preparar el flejado
- 3_ Con la flejadora de fricción realizar las dos flejadas
- 4_ El palet ha quedado flejado.
- 5_ Retirar el lanzaflejes
- 6_ tomar el extremo superior del fleje e introducirlo en las pinzas incorporadas en el extremo de las palas

El lanzaflejes queda preparado para la siguiente operación.

Para usar en combinación con flejadora de fricción AX-200



FLEJADORA DE PALETS TP 502MV

Elimina el uso de herramientas manuales y dispensadores, y se puede mover fácilmente junto a la carga que desea flejar sin mover el palé. El TP-502MV proporciona una solución ergonómica y rentable para aplicaciones de flejado vertical de paletas de bajo volumen.

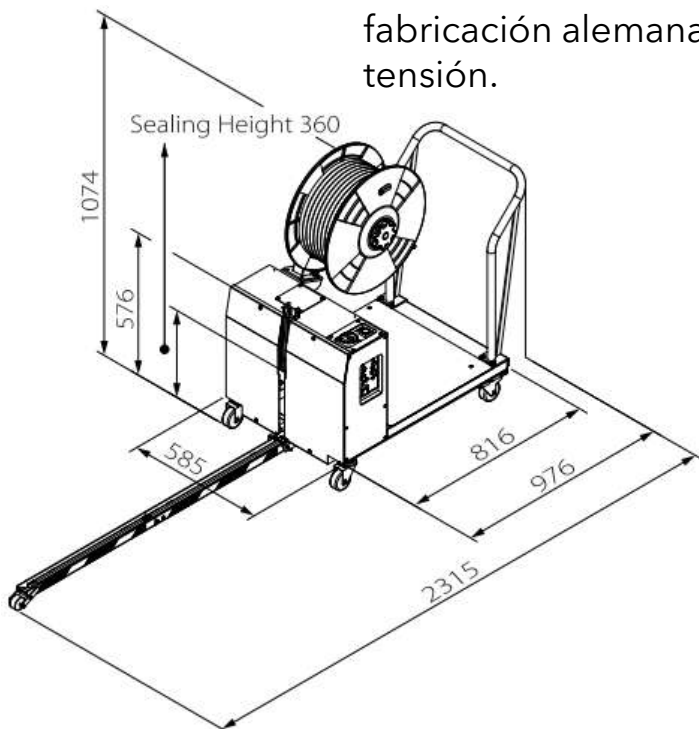
Ligera y compacta, fácil de trasladar al punto de flejado de los palets.

Silenciosa y de bajo mantenimiento.



El tiempo de enfriamiento de la soldadura se puede aumentar para garantizar una alta eficiencia de la unión bajo alta tensión

Cabezal de flejado compacto, tecnología de accionamiento directo con motores de CC de fabricación alemana y control electrónico de tensión.



Opcional:
Versión con batería (TP 502MVB).



CARACTERÍSTICAS TÉCNICAS

Tipo de fleje	PP strapping
Ancho de fleje	9 mm, 12 mm, or 15.5 mm
Tension	8 - 70 kg
Peso	93 kg
Alimentación	110V, 220V, 230V, 240V 50/60Hz 1PH



FLEJADORA SEMIAUTOMÁTICA AXFS 202

Fácil de utilizar, simple mantenimiento.

Placa superior de acero inoxidable con bisagras.

Control mecánico de tensión exterior.

Ruedas rígidas con freno.

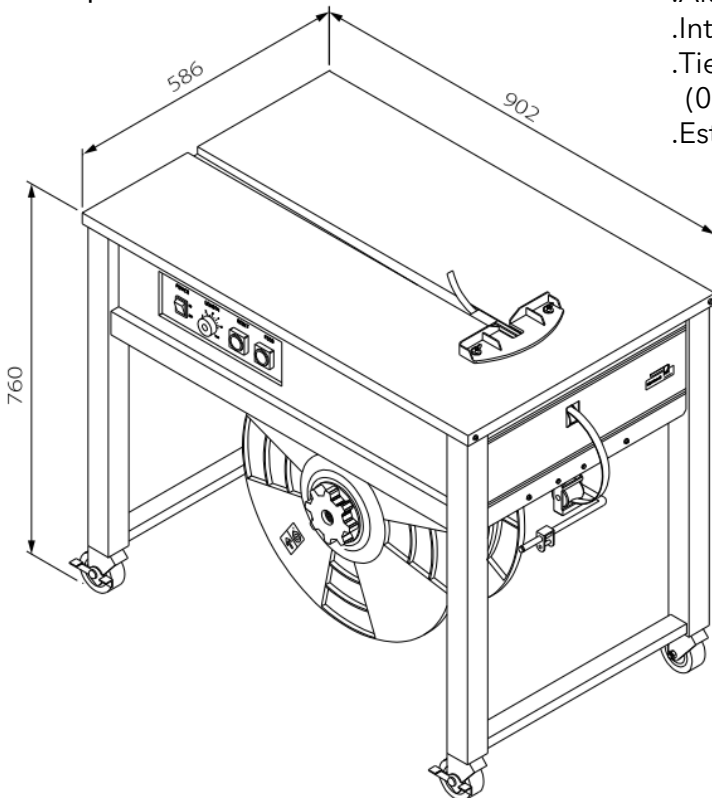
Eficiencia energética; el motor arranca a demanda.



Estándar de alta ingeniería con un simple diseño.

Opcional:

- .Altura de la mesa ajustable de 760 a 930 mm.
- .Interruptor de seguridad debajo de la mesa.
- .Tiempo de enfriamiento de soldadura ajustable. (0 a 2 segundos)
- .Estructura en acero inoxidable SUS304 (TP 202 CES)



CARACTERÍSTICAS TÉCNICAS

Tipo de fleje	PP strapping
Ancho de fleje	6 mm - 15.5 mm
Tension	15 - 45 kg
Peso	85 kg
Alimentación	110V, 220V, 230V, 240V 50/60Hz 1PH





FLEJADORA AUTOMÁTICA AMPAG SPEED



- *Control electrónico de la temperatura de sellado
- *Sistema automático de expulsión del fleje en caso de flejado sin paquete
- *Construcción extra robusta
- *Simple, seguro y de fácil manejo
- *Alimentación automática del fleje
- *Sensor de final de fleje
- *Móvil, con gran superficie de trabajo y con carrete de gran capacidad
- *Superficie de acero inoxidable
- *Control electrónico de la tensión

Flejadora ideal para el flejado de paquetes pequeños. Lleva un nuevo desarrollo interno de unidad de porta-bobinas con gran ahorro de espacio. Rápida, confiable, baja en mantenimiento y fácil de operar.





FLEJADORA AUTOMÁTICA AMPAG SPEED

Enhebrado automático

Se coloca la punta del fleje de la bobina entre los rodillos guía. Después de activar el botón de reinicio se enhebra automáticamente. El depósito de fleje se llena y la máquina queda lista para comenzar.

Función de bucle

Los ciclos en vacío iniciados por error no causarán ningún problema. El fleje es expulsado automáticamente y el siguiente ciclo puede comenzar de nuevo sin ningún problema.

Sensor de finalización de fleje.

El sensor detecta cuando la bobina de fleje ha terminado, expulsa el fleje sobrante y queda preparada para el nuevo enhebrado automático.

Tensión del fleje.

Variable mediante potenciómetro. Operación rápida y sencilla.

Trabajo en baja tensión.

Para paquetes delicados.

Control de tiempo de soldadura.

Se adapta automáticamente a la tensión.

Bobina en el interior de la máquina.

Fácil sustitución mediante el mecanismo de reemplazo.

Operación.

Los ciclos se pueden iniciar desde un pulsador, pedal o detector sobremesa.

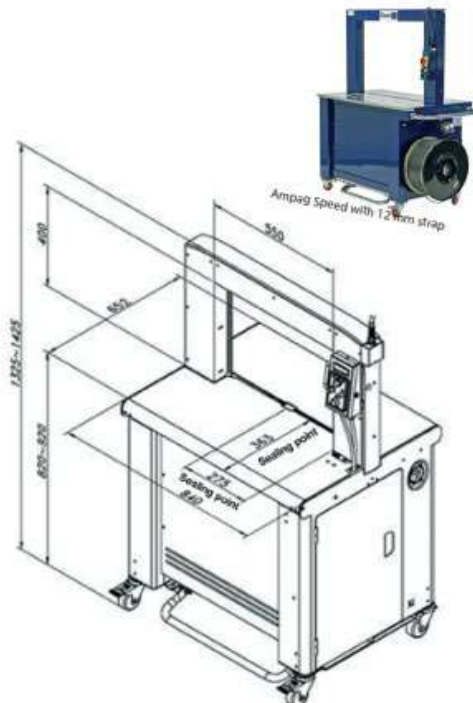
Flexible.

4 ruedas para poder moverla para utilizarse en diferentes lugares

Especificaciones Técnicas	
Capacidad	Hasta 65 ciclos/min
Tipo de fleje	PP 5, 9 y 12 mm
Dimensiones (WxHxD)	840 x 1325 x 652 mm
Medida del paquete (WxH)	Min. 70 x 20 mm
	Max. 550 x 400 mm
Peso del paquete	Max. 40 kg
Bobina	Diámetro interior 200 mm
	Diámetro externo 420 mm
	Ancho 190 mm
Tensión alejado	Ajustable hasta 450 N
Método de sellado	Termosoldadura
Tiempo de inicio (calentamiento)	25 segundos
Peso de la máquina	157-166 kg

Technical data:

Strap. capacity:	up to 65 cycl./ min
Min. package:	70 mm x 20 mm (W x H)
Strap. material:	Polystrap 5, 9 and 12mm
Coil:	core diameter: 200 mm outer diameter: 420 mm width: 190 mm
Strap tension:	10 - 320 N
Power supply:	230 V, 1 Ph, 50 Hz, 0,5 kVa
Arch size:	550 W x 400 H, other arch sizes possible
Table height	820 - 920 mm
Machine dim.:	width 840 mm height 1325 mm depth 652 mm
Machine weight:	approx. 157 kg
Ambient temp.:	5 - 40 ° C
Colour:	RAL 5003





FLEJADORA AUTOMÁTICA AMPAG BOXER II

La renovada Ampag Boxer II es una máquina para el flejado automático de productos (cajas de cartón, vigas de madera, etc...) con fleje PP. La Ampag Boxer II ofrece la misma calidad y fiabilidad que su predecesora y tiene una serie de mejoras. La máquina está equipada con motores sin escobillas de DC, el resultado es ahorro del 20 % en energía. La máquina contiene el sistema "start and stop", eso significa que la máquina se para en el momento que no le pasa producto y esto comporta que sea más silenciosa. Al usar el motor de DC con accionamiento directo no es necesario usar un embrague, freno, correa en V y otras partes. Esto significa menos partes móviles y, por lo tanto, menores costes de mantenimiento.

La Ampag Boxer II viene de serie con ruedas de plástico, lo que facilita el movimiento y le permite trabajar en cualquier lugar que desee. Además, la Ampag Boxer II cuenta con ajuste de altura de la mesa estándar y con pedal para trabajar de manera rápida y eficiente. Los bordes redondeados de la mesa dan a la máquina un aspecto sólido y moderno. La Ampag Boxer II tiene un alimentador automático de fleje y un sensor de extremo del mismo, por lo que reemplazar una bobina es muy simple. Además, la máquina tiene un sistema en el que, en el caso de un fallo de flejado, el fleje se expulsa automáticamente (función lazo), por lo que la máquina está lista de inmediato para un nuevo ciclo.

Opciones:

- Tamaño del arco más grande
- Sensor
- Acero inoxidable
- Conector de comunicación



Especificaciones técnicas:	
Capacidad de flejado	55 ciclos por minuto
Fleje a utilizar	PP: 5, 6, 9, 12, 15,5 mm
Dimensiones (WxHxD)	1253 x (1403-1508) x 609 mm
Medida paquete (WxH)	Min. 80 x 30 mm Max. 620 x 480 mm*
	* Medida de arco más grande disponible
Peso paquete	Max. 40 Kg
Díametro cono	Díametro cono interior 200 mm Díametro exterior 450 mm Ancho 200 mm
Tensión fleje	Hasta 450 N
Cabezal	Termosellado
Tiempo de sellado	25 segundos
Peso	app. 138 kg





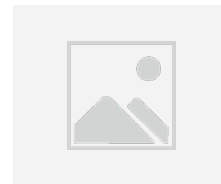
FLEJADORA AUTOMÁTICA TP 702



Cabezal compacto Utiliza la última tecnología de cabezal con motor de corriente continua, para proporcionar un alto nivel de precisión. Con un número de piezas del 30% menos que otras flejadoras.

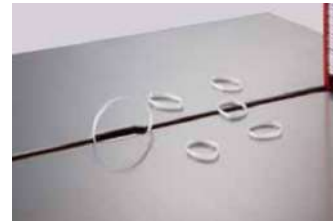


TP-701 requiere menos ajustes, menos recambios y un bajo mantenimiento.



Arco de una sola pieza fabricado con material de bajo desgaste y fricción. Se abrirá automáticamente en caso de mal funcionamiento. El arco de una sola pieza, sin aletas, garantiza que los flejes serán aplicados en posición paralela

Auto expulsor de fleje para eliminar automáticamente el fleje no deseado, si la máquina funciona accidentalmente sin paquete, llega el final de la bobina.



Panel de control de funcionamiento giratorio

El panel de control operativo giratorio con pantalla LCD se encuentra en la parte superior de la máquina para facilitar acceso. Permite el funcionamiento de la máquina desde ambos lados, laterales y traseros. Fácil de usar.



Acceso libre a las guías de fleje (patente registrada)

La placa superior con bisagras facilita el acceso al cabezal de sujeción para un mantenimiento rápido. El desbloqueo de las guías permite de forma libre y



rápida acceso a guías de fleje sin uso de herramientas.

Cambio rápido de bobina

(patente registrada)
Innovador cambio de bobina a la altura de la cintura sin acceso a la parte inferior de la máquina. Cerradura de liberación rápida elimina el tiempo de inactividad para cambiar la bobina.



Alimentación automática de fleje

Diseño amigable para alimentar automáticamente el fleje desde la parte superior sin



necesidad de acceder a la parte inferior de la máquina.



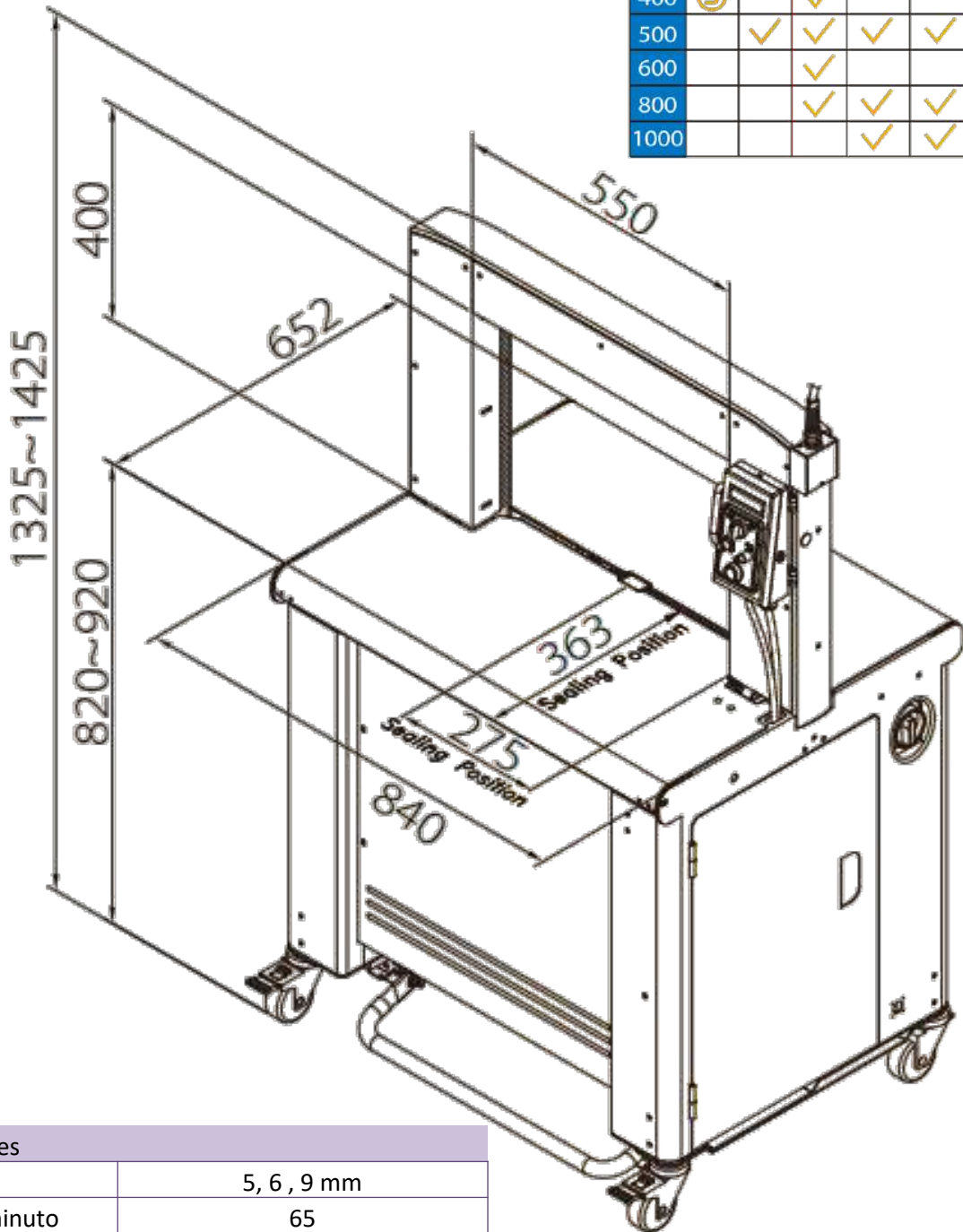


FLEJADORA AUTOMÁTICA TP 702

Medidas de arco.

S arco standard

H \ W	550	650	850	1050	1250	1650	1850
400	Ⓢ		✓				
500		✓	✓	✓	✓	✓	
600			✓				
800			✓	✓	✓		✓
1000				✓	✓		



Especificaciones	
Ancho de fleje	5, 6, 9 mm
Flejadas por minuto	65
Tensión	1 a 32 kg
Peso neto	158 kg
Alimentación	110V / 220V / 230V / 240V





FLEJADORA AUTOMÁTICA TP 6000

Máquina flejadora automática económica para flejado de PP. Funcionamiento sencillo y mantenimiento sencillo. La calidad y el rendimiento comprobados hacen del TP-6000 la solución más rentable para aplicaciones generales.

Cabezal de flejado sin lubricación

El diseño robusto del mecanismo y los altos estándares de ingeniería garantizan una excelente durabilidad de la máquina. No se requiere lubricación para el cabezal de flejado. Por tanto, minimiza el mantenimiento y ahorra costes.

Control de tensión mecánico externo

La tensión de la correa se puede ajustar de forma fácil y precisa con el dial situado en la parte delantera de la máquina.

Múltiples métodos de inicio del ciclo

la máquina se puede operar de varios métodos, como el interruptor de pedal o el interruptor de mesa activado por bola. Operación fácil.



Opcional:

- .Sensor de alimentación corta
- .Sistema de escape de humo con filtro de carbón.
- .Mesa sin rodillos libres
- .Ruedas PU (2 libres y 2 con freno)

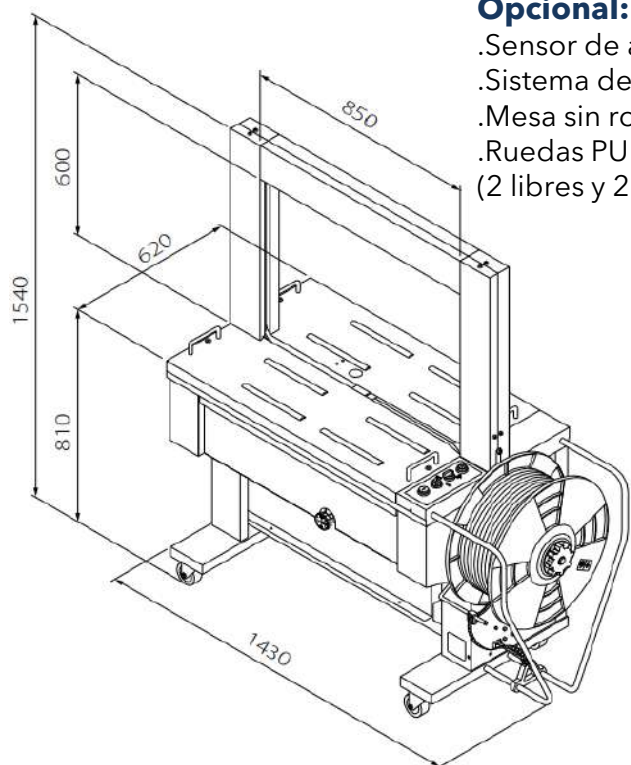
Tamaños de arco

H \ W	650	850	1050	1250	1450	1650
400	✓	✓	✓	✓	✓	✓
600	✓	Ⓢ	✓	✓	✓	✓
800		✓	✓	✓	✓	✓
1000		✓	✓	✓	✓	✓
1200		✓	✓	✓	✓	✓

- Ⓢ Standard size: 850 mm (W) x 600 mm (H)
- ✓ means available arch size
- More arch sizes are on request

CARACTERÍSTICAS TÉCNICAS

Tipo de fleje	Polipropileno
Ancho de fleje	8 mm, 9mm, 12mm ó 15.5 mm
Tension	10 - 70 kg
Peso	220 kg
Alimentación	110V, 220V, 230V, 240V 50/60Hz 1PH
	220V, 380V, 400V, 415V, 50/60Hz 3PH





FLEJADORA AUTOMÁTICA TP 601D



Máquina flejadora automática mejorada para flejado de PP. Con las características de valor añadido, TP 601d es la máquina más potente con la mejor relación precio / rendimiento en esta categoría para aplicaciones generales.



Cabezal de flejado fiable y robusto

Estándares de alta ingeniería para asegurar un excelente funcionamiento y durabilidad.



Control electrónico de tensión

La tensión del fleje se regula con un simple giro del botón.



Auto-expulsor de fleje

Elimina automáticamente el fleje no deseado de flejadas sin paquete.



Alimentación automática

Carga automática de nueva bobina de fleje sin necesidad de acceder al interior de la máquina.

- Sensor de avance corto
- Realimentación automática del fleje
- Expulsor de extremo de fleje
- Múltiples métodos de inicio de ciclo.
- Cabezal de flejado sin lubricación
- Tiempo de enfriamiento de soldadura ajustable

Tamaños de arco

H \ W	650	850	1050	1250	1450	1650
400	✓	✓	✓	✓	✓	✓
600	✓	Ⓢ	✓	✓	✓	✓
800		✓	✓	✓	✓	✓
1000		✓	✓	✓	✓	✓
1200		✓	✓	✓	✓	✓

Ⓢ Standard size : 850 mm (W) x 600 mm (H)

- ✓ means available arch size
- More arch sizes are on request

CARACTERÍSTICAS TÉCNICAS

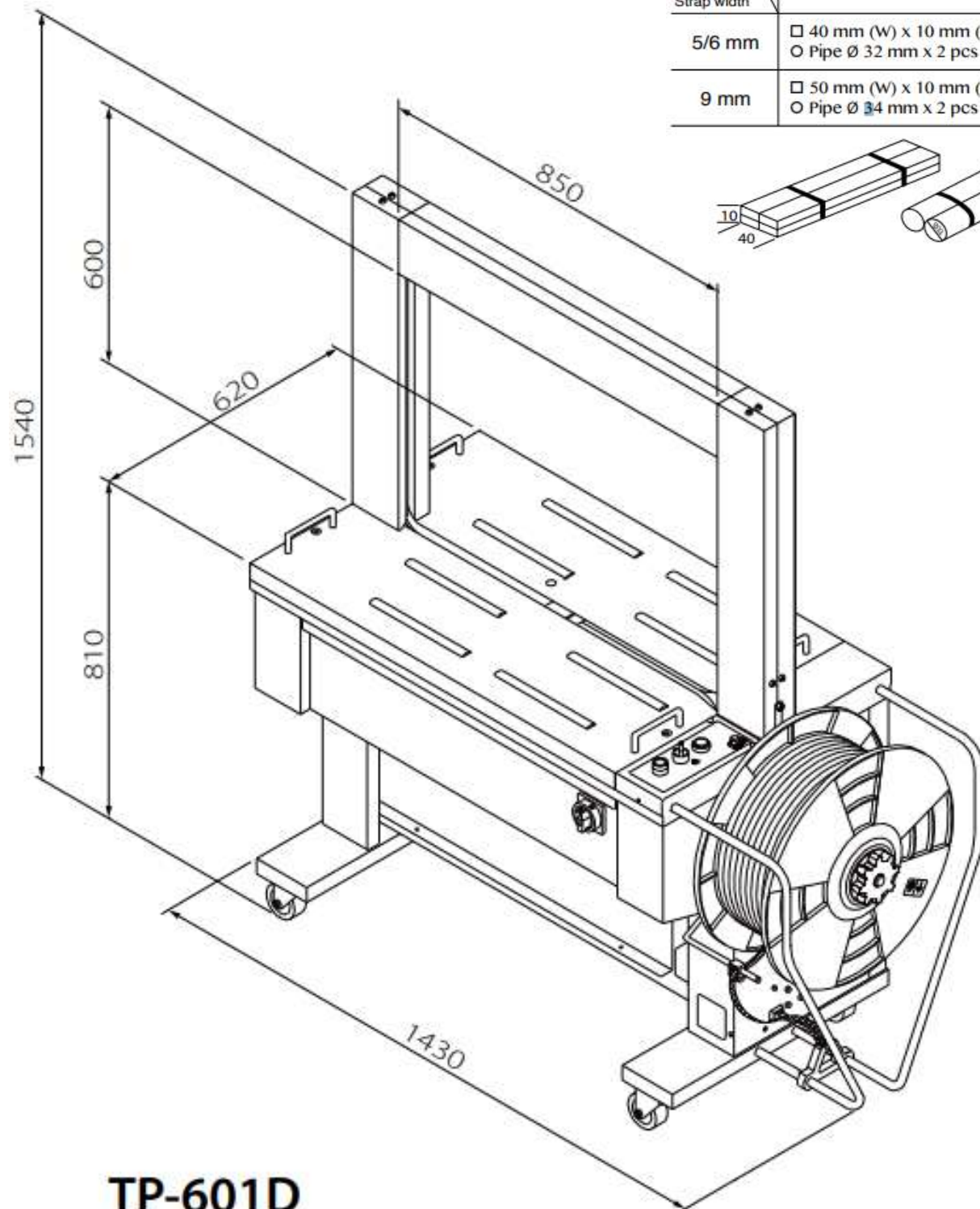
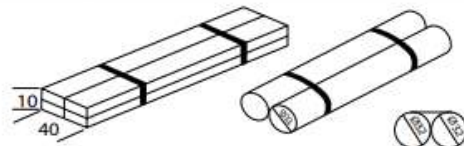
Capacidad	más de 65 ciclos por minuto
Ancho de fleje	5 mm, 6 mm, ó 9 mm
Arco estándar	550 mm (W) x 400 mm (H)
Tensión	1 -32 kg
Peso	158 kg
Alimentación	110V, 220V, 230V, 240V 50/60Hz 1PH





FLEJADORA AUTOMÁTICA TP 601D

Package size Strap width	Min.	Max.
5/6 mm	<ul style="list-style-type: none"> □ 40 mm (W) x 10 mm (H) ○ Pipe Ø 32 mm x 2 pcs 	500 mm (W) x 350 mm (H)
9 mm	<ul style="list-style-type: none"> □ 50 mm (W) x 10 mm (H) ○ Pipe Ø 34 mm x 2 pcs 	



TP-601D





FLEJADORA AUTOMÁTICA TP 601B BANDAS MOTORIZADAS



Cabezal de soldadura: dotado de un robusto mecanismo fabricado con productos de alta ingeniería que utiliza dos contactores de proximidad que reemplazan a los finales de carrera convencionales.



Enhebrado automático: El enhebrado se realiza automáticamente: simplemente hay que insertar el fleje desde la bobina hasta la abertura de los rodillos de alimentación y pulsar el botón "reset". La máquina se autoalimentará quedando preparada para trabajar de nuevo.

Final de fleje: La máquina detecta cuando la bobina de fleje ha quedado vacía y entonces expulsa el resto del fleje que aún contiene el arco, al objeto de no entorpecer el enhebrado de la nueva bobina



Loop ejet: Si por accidente se produce una flejada en vacío, el sistema "Loop ejet" expulsa la arandela de fleje producida y la máquina vuelve a quedar preparada para seguir flejando.



Tapas superiores articuladas para una limpieza rápida, inspección y mantenimiento del cabezal de flejado, las bandas de arrastre y la unidad

Tensión variable: Se puede graduar la tensión electrónicamente de 10 a 70 kgs.

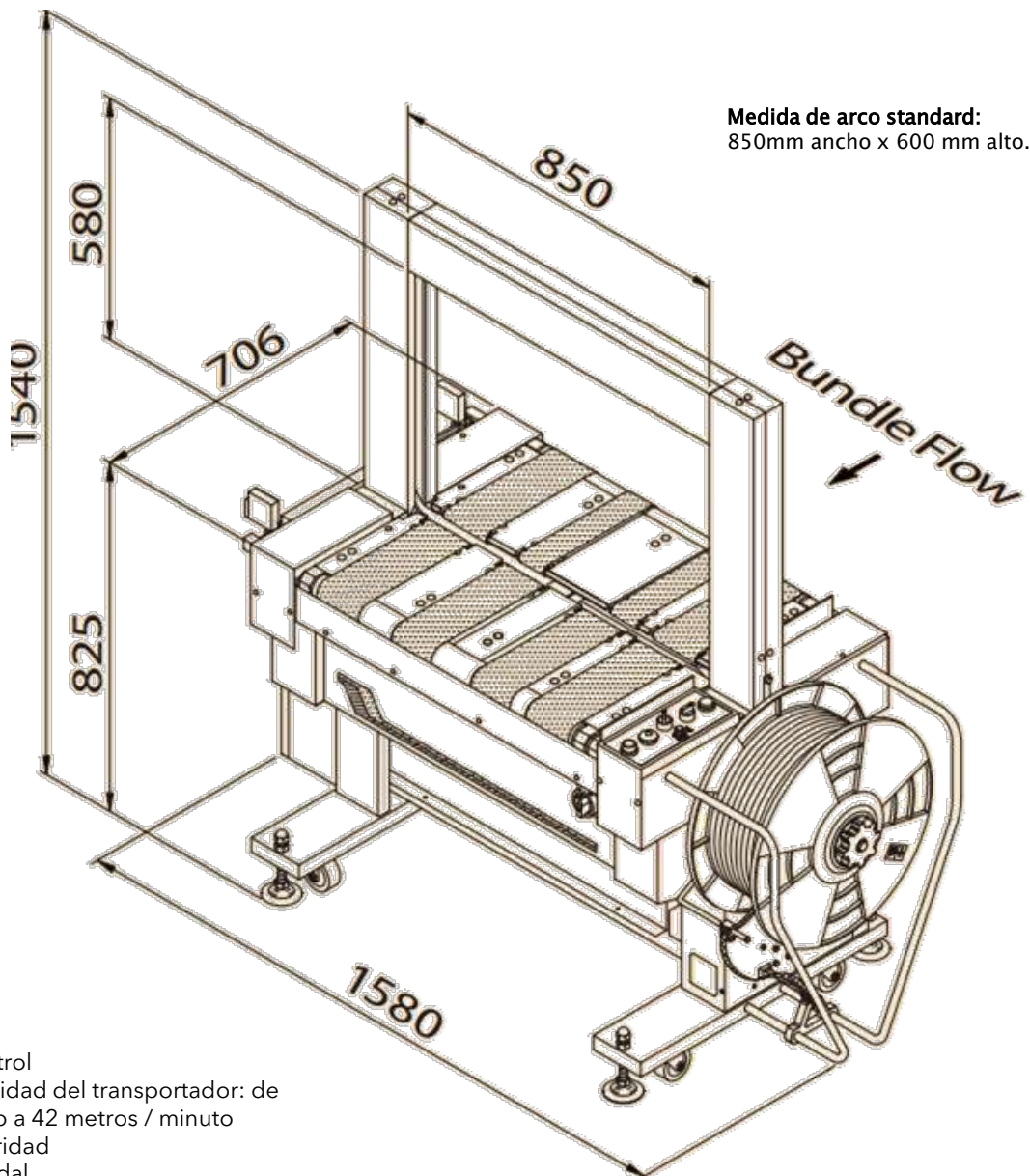
Desconexión automática: Transcurridos 25 segundos desde la última operación de flejado, el motor se desconecta automáticamente.





FLEJADORA AUTOMÁTICA TP 601B BANDAS MOTORIZADAS

Fleje a utilizar	Polipropileno 8 a 12 mm (a indicar en el pedido)
Espesor	De 0.55 a 0.75 mm
Diámetro interior de la bobina	200mm
Velocidad	29 flejadas por minuto
Velocidad del transportador	30 metros minuto
Peso de la máquina	330 kg
Altura del plano de trabajo	825 mm
Alimentación	400V, 50 HZ, Tres fases
Color	Azul



Medida de arco standard:
850mm ancho x 600 mm alto.

Opcional:

- Siemens PLC control
- Variador de velocidad del transportador: de 18 metros / minuto a 42 metros / minuto
- Guardas de seguridad
- Interruptor de pedal.





FLEJADORA AUTOMÁTICA TP 601B RODILLOS MOTORIZADOS



Cabezal de soldadura: dotado de un robusto mecanismo fabricado con productos de alta ingeniería que utiliza dos contactores de proximidad que reemplazan a los finales de carrera convencionales.



Enhebrado automático: El enhebrado se realiza automáticamente: simplemente hay que insertar el fleje desde la bobina hasta la abertura de los rodillos de alimentación y pulsar el botón "reset". La máquina se autoalimentará quedando preparada para trabajar de nuevo.

Final de fleje: La máquina detecta cuando la bobina de fleje ha quedado vacía y entonces expulsa el resto del fleje que aún contiene el arco, al objeto de no entorpecer el enhebrado de la nueva bobina



Loop ejct: Si por accidente se produce una flejada en vacío, el sistema "Loop ejct" expulsa la arandela de fleje producida y la máquina vuelve a quedar preparada para seguir flejando.



Tapas superiores articuladas para una limpieza rápida, inspección y mantenimiento del cabezal de flejado, las bandas de arrastre y la unidad

Tensión variable: Se puede graduar la tensión electrónicamente de 10 a 70 kgs.

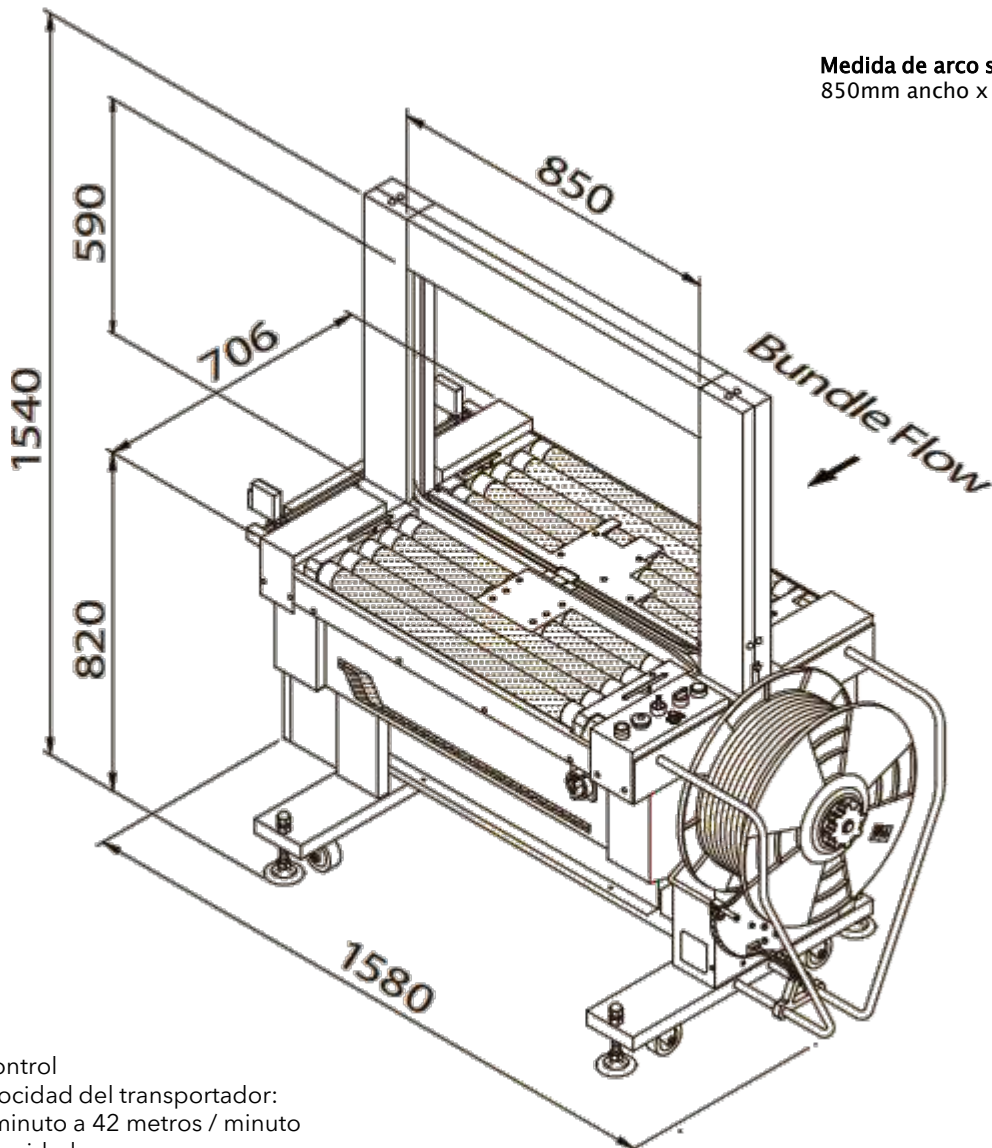
Desconexión automática: Transcurridos 25 segundos desde la última operación de flejado, el motor se desconecta automáticamente.





FLEJADORA AUTOMÁTICA TP 601B RODILLOS MOTORIZADOS

Fleje a utilizar	Polipropileno 8 a 12 mm (a indicar en el pedido)
Espesor	De 0.55 a 0.75 mm
Diámetro interior de la bobina	200mm
Velocidad	29 flejadas por minuto
Velocidad del transportador	30 metros minuto
Peso de la máquina	330 kg
Altura del plano de trabajo	825 mm
Alimentación	400V, 50 HZ, Tres fases
Color	Azul



Medida de arco standard:
850mm ancho x 600 mm alto.

Opcional:

- Siemens PLC control
- Variador de velocidad del transportador: de 18 metros / minuto a 42 metros / minuto
- Guardas de seguridad
- Interruptor de pedal.





Film	→
Sistema DSE	→
Envolvedoras de brazo giratorio	→
Pesado etiquetado y envoltura en el mismo punto	→
Robots	→
Envolvedoras de plataforma	→
Envolvedoras de anillo	→
Envolvedoras horizontales	→





FILM ORIENTADO MIMALITE



Estabilidad optimizada de enfardado para mejorar la seguridad de los palets

Ventajas del Mimalite® :



- Gama completa de films para enfardados manuales o con máquina
- Fuerza continua de sujeción aplicando menos esfuerzo durante la aplicación
- Alta resistencia al desgarro debido a sus bordes reforzados
- Estabilidad de carga optimizada
- Calidad de enfardado consistente
- Cara exterior altamente deslizante para facilitar la carga y descarga de los palets
- Coste controlado por palet
- Mayor autonomía debido a la mayor longitud de las bobinas
- Ahorro del 50 % de material comparado con el film estirable tradicional
- 100% reciclable





FILM ORIENTADO MIMALITE



Film sur mandrin

FÁCIL Y CÓMODO DE UTILIZAR

- Bobinas ligeras
- Aplicación sin esfuerzo para conseguir una estabilidad de la carga optimizada
- Una cara deslizante para facilitar la carga y descarga de la mercancía paletizada



50 % d'économie de film

ECONÓMICO

- Ahorro del 50 % de material comparado con el film estirable
- Coste optimizado por palet debido al concepto de enfardado controlado
- Más metros por bobina

CONSISTENCIA & SEGURIDAD

- Efecto cordón para mejorar la carga
- Alta memoria elástica para dar mayor sujeción
- Calidad de enfardado constante



Mimalite Thin Core
« Mandrin léger »

ECOLÓGICO. AMIGO DEL MEDIO AMBIENTE

- La reducción de residuos de embalaje se puede reducir hasta un 50% en comparación con el film estirable tradicional
- Menores Residuos de cartón gracias a nuestro producto con mandriles menos pesados
- Más metros por bobina



Utilisation automatique

PARA USO AUTOMÁTICO

- Óptimo para ser utilizado en todo tipo de máquina semiautomática u otras
- Gama completa de bobinas de máquina para cualquier tipo de aplicación





FILM ORIENTADO WINWRAP



100% sin mandril
Sólo plástico

Ventajas Winwrap® :



- **Ecológico. Amigo del Medio Ambiente:** no más residuos de cartón ni por mandriles ni por cajas
- **Económico.** Mostrando ahorros en el coste del palet enfardado
- **Aplicador de plástico multiuso** para evitar quemaduras en las manos como ocurre con los mandriles de cartón
- **Bobinas ligeras & de fácil aplicación**
- **Resistente a los golpes** - menor pérdida de film
- **Alta resistencia al desgarro** gracias a sus bordes reforzados
- **Fuerza continua de sujeción** aplicando menos esfuerzo durante la aplicación
- **Ahorro del 50% de material** comparado con el film estirable tradicional
- **100% reciclable**
- **Para uso automático** en nuestras máquinas **GIROTEC** de brazo giratorio





FILM ORIENTADO WINWRAP



Aplicadores ergonómicos

FÁCIL Y CÓMODO DE UTILIZAR

- Bobinas extra ligeras sin mandriles de cartón
- Aplicación sin esfuerzo para conseguir una estabilidad de la carga optimizada
- Con el aplicador multiuso, no habrá "más quemaduras en las manos"



50 % economía de film

ECONÓMICO

- Ahorro del 50 % de material comparado con el film estirable
- Coste optimizado por palet debido al concepto de enfardado controlado

ANTI CHOQUE

- Protegida por una capa de aire entre las capas del film, la bobina es resistente a toda clase de impactos
- Menos desperdicios de uso, ya que la bobina no puede ser dañada
- Uso hasta el último metro



Films Winwrap resistentes al choque

ECOLÓGICO. AMIGO DEL MEDIO AMBIENTE

- La reducción de residuos de embalaje se puede reducir hasta un 50% en comparación con el film estirable tradicional
- Sin ningún tipo de residuos de cartón, ni por mandriles, ni por cajas
- 100% reciclable

PARA USO AUTOMÁTICO

- Winwrap puede ser utilizado tanto manualmente como con máquina, utilizando nuestras enfardadoras GIROTEC de Brazo Giratorio



Sin desechos de mandriles de cartón

CONSISTENCIA DEL ENFARDADO

- Coste controlado del palet
- Automatización
- Sin desperdicios de film





SISTEMA DSE

**Nosotros nos ocupamos de todo,
tú solo de envolver tus palets.**



0€ INVERSIÓN

Maquinaria adaptada a tu operativa, volumen y necesidades logísticas



0€ INSTALACIÓN

Montamos y ponemos en marcha la maquinaria en tus instalaciones



0€ MANTENIMIENTO

Nos encargamos del mantenimiento y las reparaciones de la maquinaria

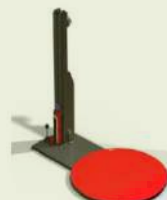


Amplia gama de maquinaria adaptada a cada necesidad, en depósito con mantenimiento incluido, posibilidad de renovar el parque de maquinaria sin inversiones.

-Conexión IOT

-Mantenimiento, Formación y Servicio Incluido

-Establecimiento del ratio Coste / Palet (Única forma real de conocer el resultado coste Calidad)





ENVOLVEDORA DE BRAZO GIRATORIO PL



PL 407

La enfundadora móvil y adaptable





ENVOLVEDORA DE BRAZO GIRATORIO

PL407 - Máquina enfardadora móvil adaptable al transpalet eléctrico

La enfardadora compacta PL 407 ha sido concebida para ser adaptada a un transpalet eléctrico y para la utilización del film WINWRAP®. La unidad PL con su gran tecnología se adaptará a las carretillas con bombas electrónicas asegurando un perfecto enfardado al coste más bajo posible y con unos importantes ahorros tanto de material como de tiempo.

- ▷ Enfardadora con brazo giratorio compacto.
- ▷ Alimentación eléctrica de la batería de 24 V de tensión.
- ▷ Nuevo sistema activo de seguridad.
- ▷ Proceso de enfardado totalmente automático, con ajuste fino de freno y fácil cambio de bobina.
- ▷ Fácil cambio de baterías recargables.

- ▷ Excelente relación precio-prestaciones.
- ▷ Fácil manejo gracias al sencillo cuadro digital.
- ▷ Servicios de información, de mensajes de error y de mal funcionamiento integrados en el cuadro digital.
- ▷ Menú disponible en cuatro idiomas.
- ▷ Arranque y movimiento progresivos.
- ▷ Control del número de vueltas superiores e inferiores.
- ▷ Enfardado simple o cruzado.
- ▷ Carro de film con tres saltos de subida (solapados de film).
- ▷ Contador automático de palets enfardados.
- ▷ Función de "picking".
- ▷ Programa de lámina cubrepalet.



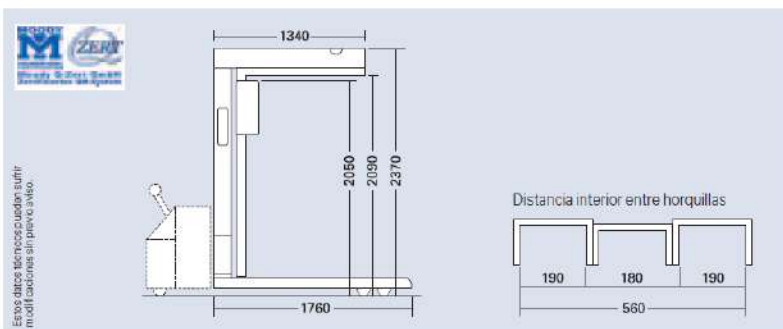
Cuadro Digital sencillo y compacto

Datos técnicos

Capacidad	15-25 palets/hora (dependiendo de la mercancía a envolver)
Máxima Altura de enfardado	2.050 mm
Velocidad de rotación	11 rpm
Alimentación eléctrica	24 V alimentados desde la batería del transpalet
Peso de la máquina	192 kg
Dimensión máxima de palets	1.000 x1.200 mm
Distancia entre horquilla	exterior 560 mm, interior 180 mm

Sistema Activo de seguridad mediante

- ▷ Luz intermitente de peligro
- ▷ Señal acústica
- ▷ Función automática de parada de seguridad mediante barra anti-choque



Estos datos técnicos pueden sufrir modificaciones sin previo aviso.





ENVOLVEDORA DE BRAZO GIRATORIO RDL



RDL

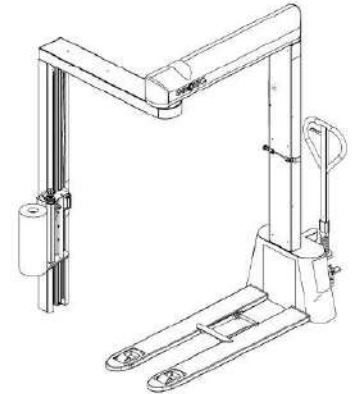
La enfundadora móvil sobre transpalet manual





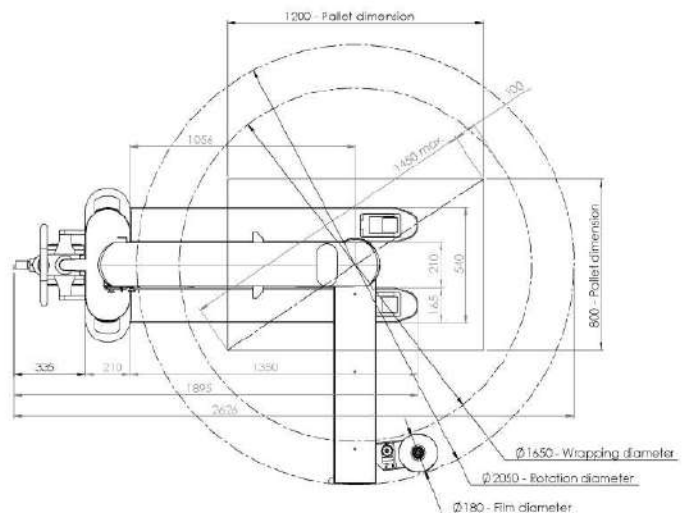
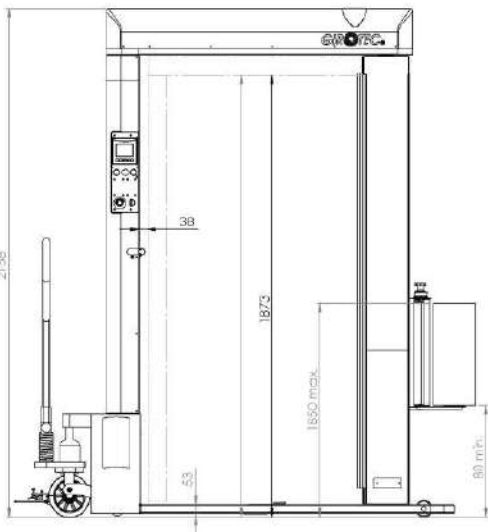
ENVOLVEDORA DE BRAZO GIRATORIO RDL

Capacitat:	10-20 paletes/heure (depend del tipus de mercaderia a filmar)
Alçada filmatge màxima:	1850 mm
Velocitat de rotació:	11 rpm
Alimentació elèctrica:	24V, carregador 240VAC/24VDC
Temps recarrega bateria:	~8 hores
Autonomia bateria:	fins a 100 paletes
Dimensions:	W/L/H 2050x2630x2160mm
Pes màquina:	220 kg
Dimensions màx paleta:	800x1200x1800mm
Pes màx paleta :	1000kg



Condicions d'ús: Temperatura +5C° a +40C° a un taxa d'humiditat relativa de màx.76%

Descriptiu: Quatre programes de filmatge diferents poden ésser definits. Màquina està integrada a son propi transpaleta manual. Alimentació de la màquina proveïda per seves pròpies bateries.





ENVOLVEDORA DE BRAZO GIRATORIO STB



STB

La enfardadora montada sobre el suelo





ENVOLVEDORA DE BRAZO GIRATORIO STB

ST 202 – Máquina enfardadora de brazo giratorio anclada al suelo

La máquina enfardadora de brazo giratorio ST 202 ha sido desarrollada para situaciones de necesidad de espacio, ocupando poco lugar mediante una plataforma anclada al suelo y para la utilización de film WINWRAP®. Su enfocado diseño y robusta tecnología aseguran un resultado de enfardado óptimo al más bajo coste posible en combinación con un ahorro aproximado del 50% de material utilizado.

- ▷ Nuevo montaje de plataforma anclada al suelo.
- ▷ Enfardadora con brazo giratorio compacto.
- ▷ Nuevo sistema activo de seguridad.
- ▷ Proceso de enfardado totalmente automático, con ajuste fino de freno y fácil cambio de bobina.

- ▷ Excelente relación precio-prestaciones.
- ▷ Fácil manejo gracias al sencillo cuadro digital.
- ▷ Servicios de información, de mensaje de error y de mensaje de mal funcionamiento integrados en el cuadro.
- ▷ Menú disponible en cuatro idiomas.
- ▷ Arranque y movimientos progresivos.
- ▷ Control del número de vueltas superiores e inferiores.
- ▷ Enfardado simple o cruzado.
- ▷ Carro de film con tres saltos de subida ajustables (solapados de film).
- ▷ Contador automático de palets enfardados.
- ▷ Función de "picking".
- ▷ Programa de lámina cubrepallet.



Cuadro Digital sencillo y compacto

Fácil traslado con transpalet o carretilla elevadora

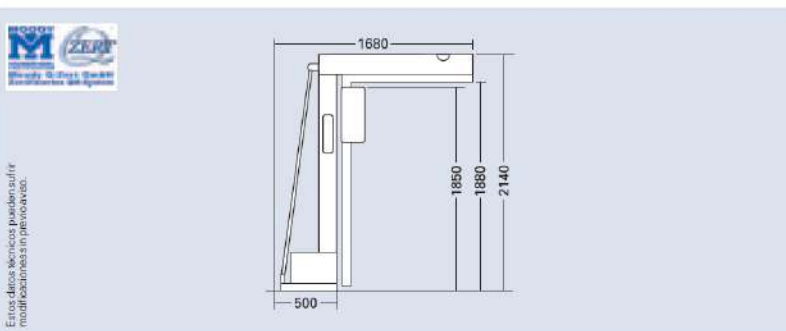


Datos técnicos

Capacidad	15 - 25 palets/hora (dependiendo de la mercancía a envolver)
Altura máxima de enfardado	1.850 mm
Velocidad de rotación	11 rpm
Suministro de corriente	220 V
Peso máquina	170 kg
Dimensión máxima de palets	1.000 x 1.200 mm

Sistema Activo de seguridad mediante

- ▷ Luz intermitente de peligro
- ▷ Señal acústica
- ▷ Función automática de parada de seguridad mediante barra anti-choque



En todos los servicios pueden sufrir modificaciones sin previo aviso.





ENVOLVEDORA DE BRAZO GIRATORIO WT



WT

La enfundadora fijada a la pared





ENVOLVEDORA DE BRAZO GIRATORIO WT

WT 202 – La máquina enfardadora de brazo giratorio compacta montada en la pared o en el suelo

Las máquinas enfardadoras de brazo giratorio WT 202/305 han sido desarrolladas para trabajar en espacios muy reducidos con un sencillo montaje bien en la pared bien en el suelo y con la utilización de film WINWRAP®. Su enfocado diseño y robusta tecnología aseguran un resultado de enfardado óptimo al más bajo coste posible en combinación con un ahorro aproximado del 50% de material utilizado.

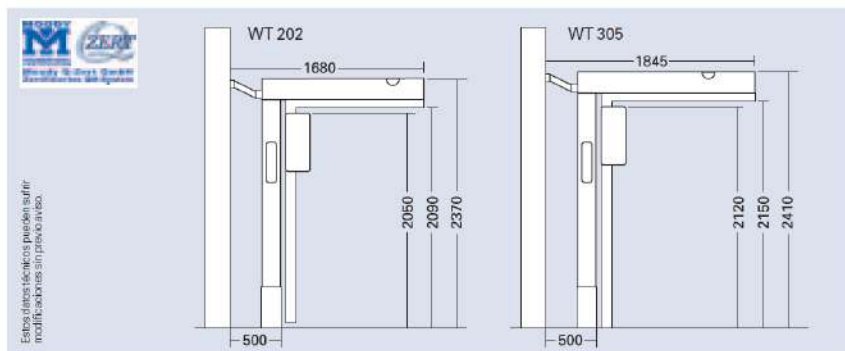
- ▷ Nuevos anclajes de montaje a la pared y al suelo.
- ▷ Brazo giratorio compacto.
- ▷ Nuevo sistema activo de seguridad.
- ▷ Proceso de enfardado totalmente automático, con ajuste fino de freno y fácil cambio de bobina.
- ▷ Excelente relación precio-prestaciones.

- ▷ Fácil manejo gracias al sencillo cuadro digital.
- ▷ Servicios de información, de mensajes de error y de mal funcionamiento integrados en el cuadro digital.
- ▷ Menú disponible en cuatro idiomas.
- ▷ Arranque y movimientos progresivos.
- ▷ Control del número de vueltas superiores e inferiores.
- ▷ Enfardado simple o cruzado.
- ▷ Carro de film con tres saltos de subida (solapados de film).
- ▷ Contador automático de palets enfardados.
- ▷ Función de "picking".
- ▷ Programa de lámina cubrepalet.



Cuadro Digital sencillo y compacto

Datos técnicos	WT 202	WT 305
Capacidad	15 - 25 palets/hora	15 - 25 palets/hora
Altura máxima de enfardado	2.050 mm	2.050 mm
Velocidad de rotación	11 rpm	11 rpm
Suministro de corriente	220 V	220 V
Peso máquina	145 kg	145 kg
Dimensión máxima de palets	1.000 x 1.200 mm	1.200 x 1.200 mm
Sistema Activo de seguridad mediante		
	▷ Luz intermitente de peligro	
	▷ Señal acústica	
	▷ Función automática de parada de seguridad mediante barra anti-choque	





ENVOLVEDORA DE BRAZO GIRATORIO COBRA X

Construcción robusta

El marco de acero de Cobra X, basado en la construcción probada de Cobra G, hace que la máquina Cobra X sea muy robusta. El bastidor principal está sostenido por tres patas, que se fijan al piso mediante pernos de anclaje. La construcción robusta ofrece muchas ventajas. Por ejemplo, permite una altura máxima de palet de hasta 2450 mm. La construcción de la máquina también permite utilizar rollos de film más pesados. Además, la construcción Cobra X permite utilizar una mayor fuerza de tensión durante el ciclo de envoltura, lo que proporciona más estabilidad para la carga de la plataforma.



Funcionalidad superior

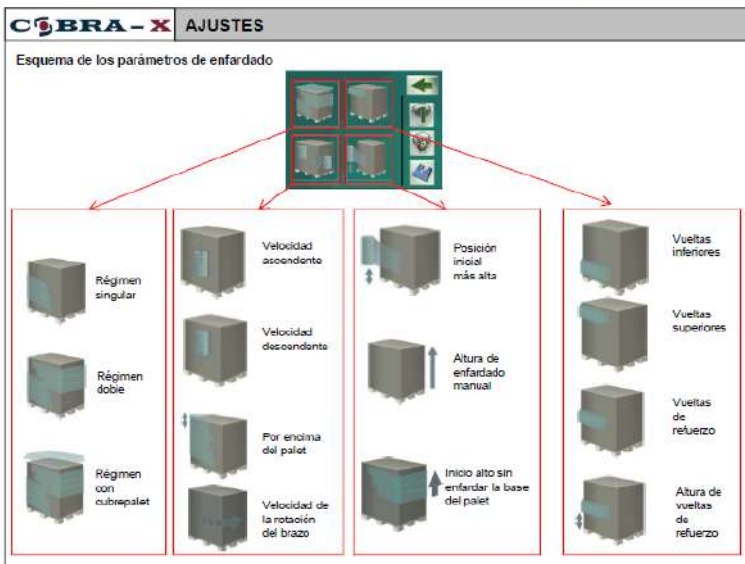
El panel de control puede utilizar cuatro programas de envoltura individuales, que controlan todas las funciones de la máquina para un funcionamiento sencillo.

Los programas incluyen funciones adicionales que se pueden ajustar para satisfacer las demandas de las aplicaciones más exigentes.



Flexibilidad inigualable

Gracias a la tecnología de brazo giratorio, la carga de la plataforma no se mueve durante el proceso de envoltura estirada. Por lo tanto, el Cobra X es ideal, por ejemplo, para centros logísticos donde las cargas de palets varían mucho de livianas a pesadas, incluso a cargas inestables.





ENVOLVEDORA DE BRAZO GIRATORIO COBRA X



Brazo envolvente.
Un brazo horizontal y un perfil vertical accionado por motor



Carro portabobinas.
Diseñado para una óptima aplicación de film.

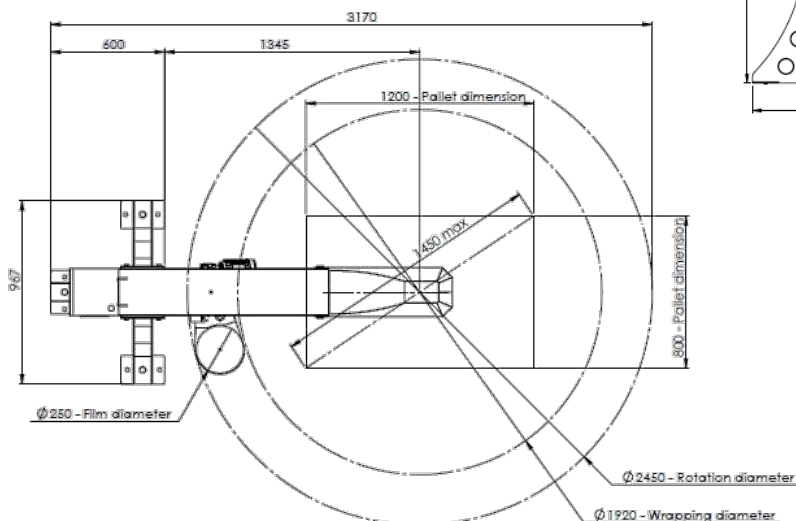
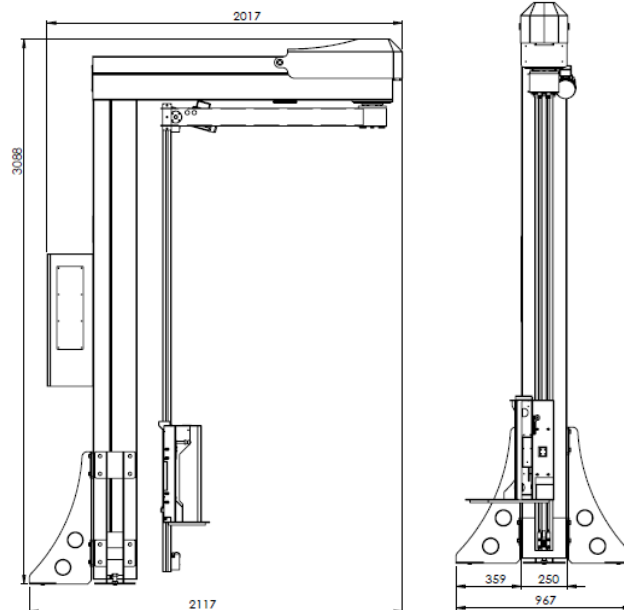


Sistema de seguridad con reflector y fotocélula.
Parada de emergencia.



Sistema de corte del film.

Velocidad de rotación	Up to 12 rpm
Capacidad	Up to 35 pallets / h
Peso	310 kg
Voltaje	230 V – 1 phase – 50 Hz
Control	PLC
Film Width	500 mm
Max. film dia.	260 mm
Mounting	Sobre el suelo





ENVOLVEDORA DE BRAZO GIRATORIO COBRA G

Envolvedora de brazo giratorio de alta eficiencia con mecanismo motorizado de preestiramiento eléctrico PPS (Power Pre-Stretch). Especialmente indicado para envolver palets ligeros e inestables de hasta 2,9 m de altura. El diseño mecánico de Cobra G permite diferentes formas de fijación: a la pared, al suelo y a un pilar así como diferentes alturas máximas de envoltura y diámetros de envoltura. El nivel de preestirado hasta el 300% (230% en serie) brinda a los clientes la posibilidad de lograr ahorros significativos de película a un nivel de tensión de película continua entre la máquina y el palet.

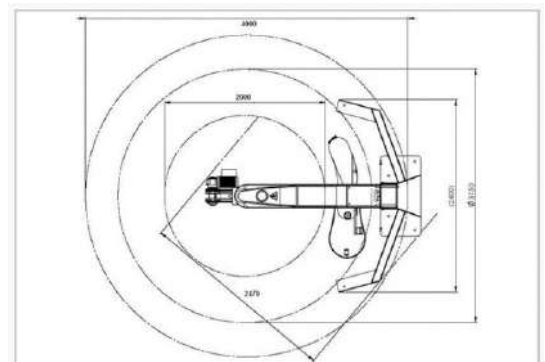


CARACTERÍSTICAS PRINCIPALES

- Estructura mecánica robusta y confiable
- Fácil de instalar, operar y mantener
- Adecuado para paletas ligeras e inestables, las paletas están estacionarias mientras se envuelven
- Sin restricciones en cuanto al peso del palet
- Compacto, ocupa poco espacio en la sala de producción del cliente
- Bajo consumo de film
- Fácil operación mediante pantalla táctil

TECHNICAL DATA / COBRA G

Capacity	Up to 35 pallets/hour
Maximum wrapping height	2100 mm, 2500 mm, 2900 mm
Wrapping diameter of the arm	2000 mm, 2400 mm
Maximum pallet dimension	1600 mm x 1600 mm x 2900 mm
Rotation speed of the arm	12 rpm
Voltage	230 V
Variants for fixation	On wall, column, floor
Pre-stretch level	260% standard, 230% and 160% optional





ENVOLVEDORA DE BRAZO GIRATORIO COBRA III

COBRA III





ENVOLVEDORA DE BRAZO GIRATORIO COBRA III

Máquina envolvedora de carga de palets semiautomática

COBRA III

Solución flexible, económica y funcional para la envoltura de palets

Flexibilidad

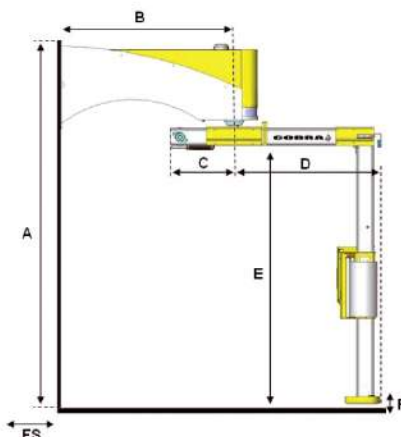
Gracias a su brazo de envoltura giratorio alrededor del artículo que se debe envolver éste se mantiene en su sitio. Ello posibilita una operación en condiciones ideales, sin que el palet reciba cargas suplementarias. La Cobra III también es ideal para envolver todo tipo de artículos independientemente del peso y de la estabilidad del palet. La máquina envolvedora Cobra III se puede instalar en la pared, en una columna o en una tarima a parte.

Eficiencia

Su dispositivo pretensor motorizado disminuye la cantidad de película que se tiene que utilizar. La presión que recibe el artículo es fácil de controlar, ya que se puede ajustar la tensión de la película continuamente. Gracias a su diseño el espacio requerido es mínimo y no es necesaria una rampa de acceso adicional.

Funcionalidad

Se puede elegir entre cuatro programas básicos que permiten ajustar las funciones de la máquina a su gusto. Los programas incluyen 8 funciones que son ajustables para un óptimo empaquetado. La máquina envolvedora Cobra III no tiene partes metálicas en contacto con el suelo, por lo tanto se limpia fácilmente.



El carro porta-película Power Pre Stretch está equipado con un transportador de elevación y un dispositivo pretensor.

Dimensiones estándar de la máquina (mm)

Altura total	A	3350/3750/4100
Punto de rotación chasis principal	B	1590/1740
Anchura final de brazo	C	580/430
Longitud brazo	D	1500/1660
Altura hasta el brazo	E	2250/2650/3000
Espacio suelo	F	45
Plataforma de instalación	FS	500
Altura palet	PH	2150/2550/2900
Zona de envoltura (Ø)	WD	2000/2300
Zona de rotación (Ø)	RD	3150/3450

Especificaciones técnicas

Velocidad de rotación	12 r.p.m
Capacidad	hasta 35 palets/hora
Peso (aprox.)	500 kg
Voltaje	230 VAC -1 a 50 Hz
Control	vía CAN-bus/lógica
Altura carrete película	500 mm
Diámetro máx. carrete película	260 mm

Accesorios

- Pack accesorio para zona de envoltura 2.300 mm (Ø)
- Pack accesorio para alturas de palets 2.550/2.900 mm
- Plataforma de instalación para fijación de la máquina al suelo

Contacte con su distribuidor más cercano para cualquier información adicional.





ENVOLVEDORA DE BRAZO GIRATORIO CSA 110 / 111





ENVOLVEDORA DE BRAZO GIRATORIO CSA 110 / 111

Enfardadora de sencilla utilización y gran fiabilidad operativa, robusta y completa con todas las prestaciones necesarias para unos requerimientos de enfardado económico.

Medida máxima pallet estándar 1.200x 1.200 mm.
Altura máxima incluido pallet 2.200 mm.

Sensor altura carga con fotocélula o altímetro
Brazo rotante soportado sobre un robusto engranaje
Rampas de aceleración/desaceleración ajustable por variador de frecuencia en el movimiento del brazo rotante
Movimiento arriba/abajo del carro porta film ajustable con variador.
Señal acústica al inicio del ciclo y paro automático al final del ciclo.

Seta de emergencia y pulsador reset de acuerdo a las últimas normas CE.
Funciona con film de d-250 mm.-h 500 mm./ peso 16 kg.

Parámetros ajustables desde el panel de control:

Parte inferior/ superior de 1 a 10 vueltas

Velocidad de rotación de 3 a 10 rpm

Velocidad de subida/ bajada del carro independientemente ajustable

Velocidad de subida/ bajada de 1,3 a 5,4 m/ min.

Ciclos básicos desde el panel de control:

Doble ciclo (subida/ bajada)

Un solo ciclo (solo subida/ solo bajada)

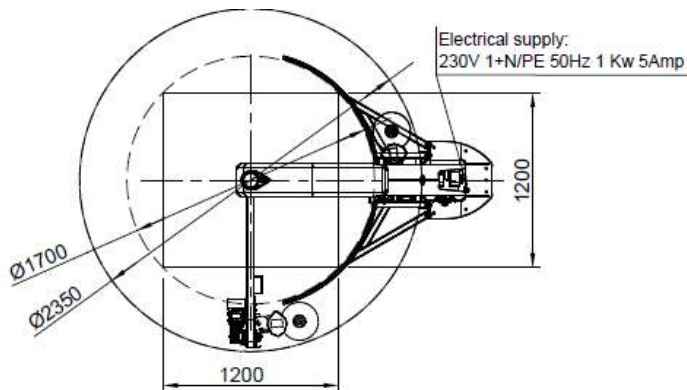
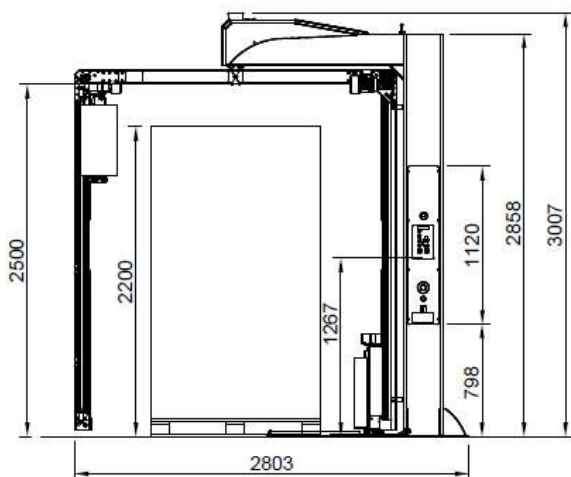
Ciclo cubre pallets

Ciclo de enfardado con altímetro

Un programa seleccionable

Todos las funciones se encuentran en el panel de control

Funciones con los botones manualmente





ENVOLVEDORA DE BRAZO GIRATORIO CSA 210 / 211





ENVOLVEDORA DE BRAZO GIRATORIO CSA 210 / 211

Máquina compacta de brazo giratorio de alto rendimiento para envolver palets con film estirable.
Construcción confiable y robusta.

Característica técnicas

Potencia instalada	min. 1.2 Kw - max. 2.2 Kw
Alimentación	230V mono-phase - 50/60 Hz - 6A
Protección en sistema eléctrico y motores	IP 54
Presión operacional (con presión máxima)	6 bar
Max dimensión palet	1100 x 1300 mm
Max altura de palet	2500 mm
Producción por hora	más de 20



Versión 211: fricción electromagnética ajustable desde el panel de control.





ENVOLVEDORA DE BRAZO GIRATORIO CSA 210 / 211

Sensor de altura de carga con fotocélula o altímetro.

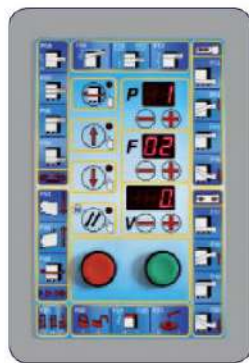
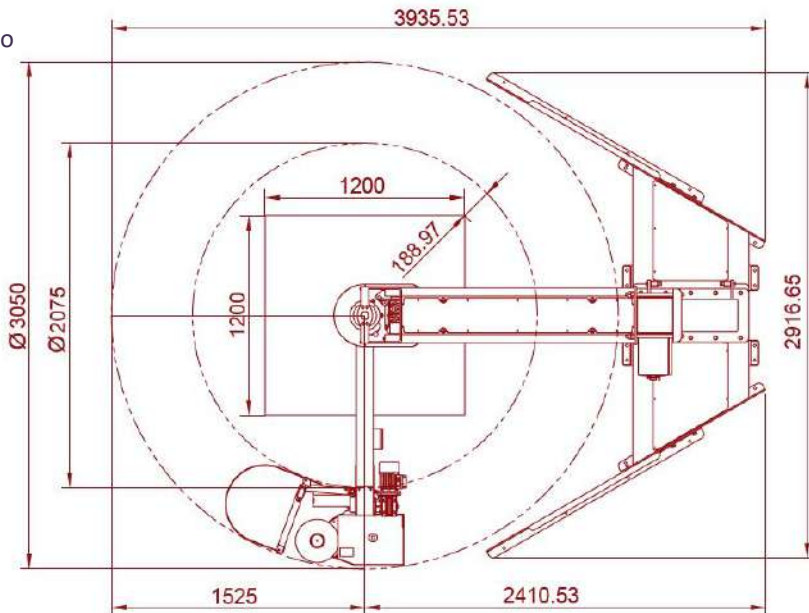
Brazo rotante soportado por un robusto engranaje.
Rampas de aceleración/desaceleración ajustable por variador de frecuencia en el movimiento del brazo rotante.

Subida y bajada del portabobinas ajustable con variador.

Señal acústica al inicio del ciclo y paro automático al final del ciclo.

Seta de emergencia y pulsador reset según normativa CE.

Cálculo de consumo de film (con PRS y PS)



Panel de control
99 programas personalizables y fáciles de usar.

Ajuste independiente del número de vueltas abajo y arriba de 1 a 10.

Velocidad diferente subida/bajada del carro de film de 1.3 a 5.4 RPM.

Retardo lectura de altura de la fotocélula.

Inicio de envoltura a una altura predeterminada.

Altura y número de vueltas de refuerzo.

Diferentes versiones para opciones de pre estiro.

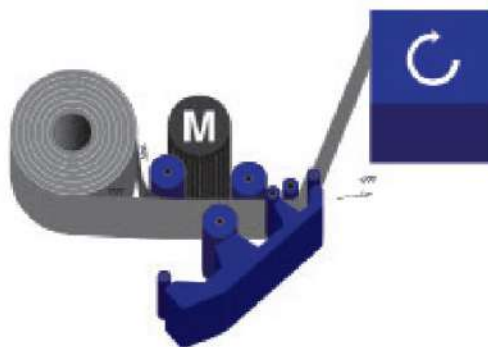
FE: fricción electromagnética

PRES: pre estiro motorizado con posibilidad de variación del ratio.

PS: pre estiro motorizado

Sistema con 3 rodillos accionados con control Electrónico con relaciones intercambiables

: 150-200-250%.

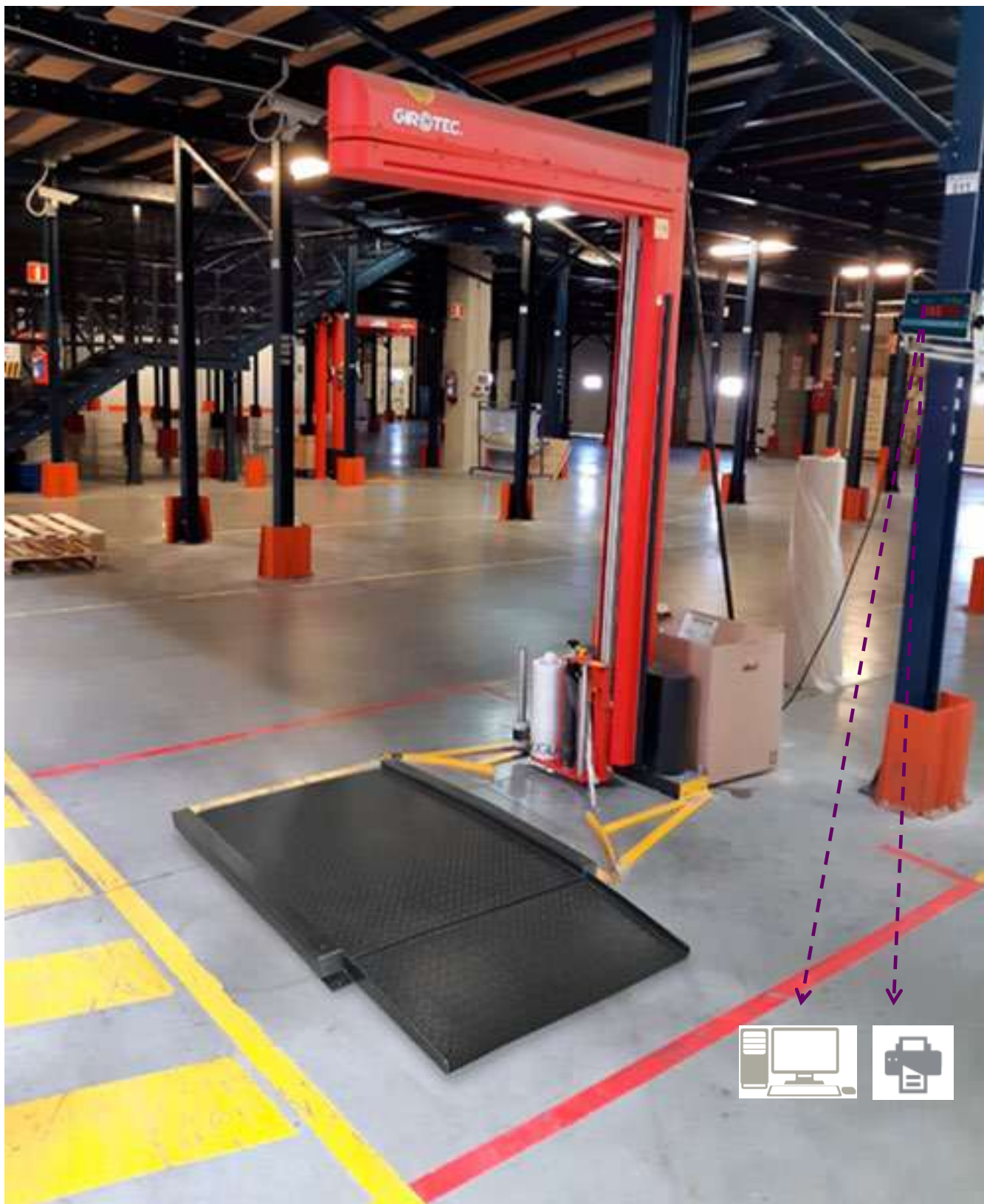


Opcionales:

- Protección ácida.
- Mástil para cargas hasta 3000 mm de altura.
- Verificación del peso film.
- Prensa.
- Fijación a la pared.
- Reductor de banda.



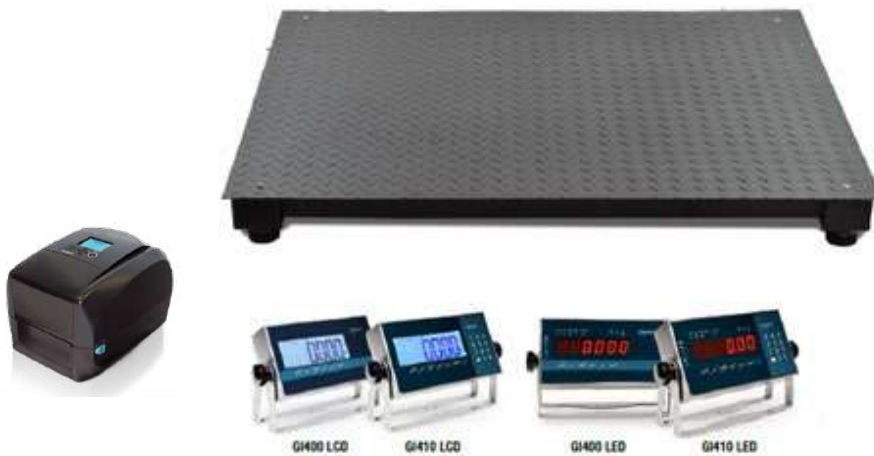
SOLUCIONES DE PESAJE Y ENVOLTURA DE PALETS EN EL MISMO PUNTO



Envolvedora de brazo giratorio



Báscula plataforma de 4 células





**Pesado, etiquetado y envoltura de palets
en el mismo punto**





ENVOLVEDORA ROBOT CSM 211 / 212

CSM 211/212/212 Advance *Follow me*

Máquina autopropulsada para envolver en menos de un minuto cargas paletizadas de cualquier forma, peso y tamaño con film estirable.

Self-propelled machine for wrapping in less than a minute palletized loads of any shape, weight and size with stretch film or net film.

Opciones:

- Protección de ácidos.
- Mástil para cargas hasta 3.000 mm.
- Control con 99 programas.
- Corte de film automático al final del ciclo.

Technical Characteristics

Peso máquina Machine weight	325 Kg
Batería Built-in battery charger	230V 50/60Hz mono-phase
Entrada lateral por ambos lados para moverlo con carretilla RH and LH side fork grip for lift truck	
Dimensiones mín. pallet Min pallet dimensions	600 x 600 mm
Altura estándar pallet Standard pallet height	2100 mm
Capacidad por h Production capacity per h	Up to 20



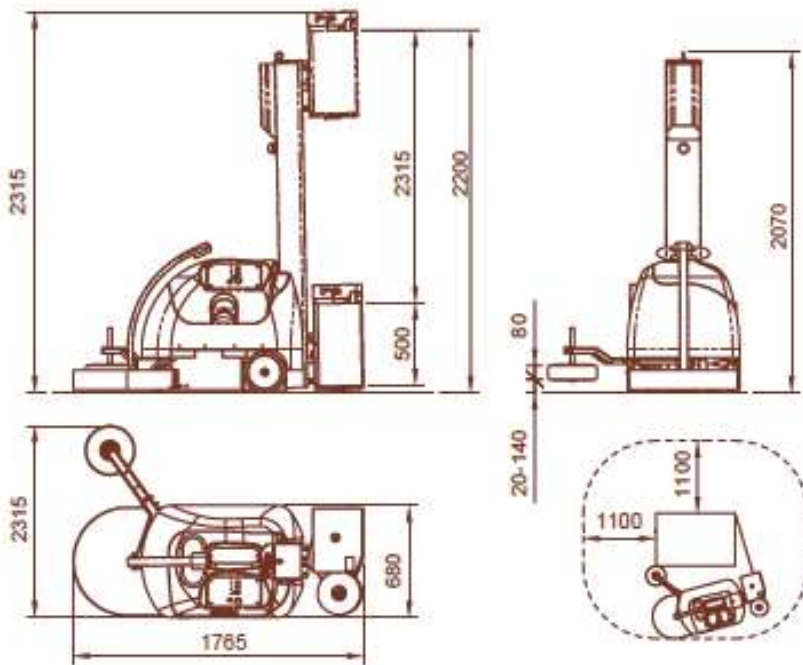
Versión 211: Fricción electro-magnética ajustable desde el panel de control.

Version 211: Electro magnetic friction adjustable from control panel.





ENVOLVEDORA ROBOT CSM 211 / 212



CSM 212 Advance
 Versión con 99 ciclos de enfierrado
 y la posibilidad de programar ilimitada-
 mente diferentes opciones.

Version with 99 pre-wrapping cycles and
 the possibility of programming unlimited
 number of options.

Save your Money

Version 212:
 Sistema motorizado de
 pre-estirado con 3 rodillos
 controlados
 electrónicamente con
 relaciones intercambiables
 para ratio de pre-estirado:
 150- 200- 250 %.

Version 212: Motorized
 pre-stretch system
 with 3 driven rollers
 electronically controlled
 with interchangeable
 ratios: 150- 200- 250%.





ENVOLVEDORA DE PLATAFORMA ROLLE 8





ENVOLVEDORA DE PLATAFORMA ROLLE 8

ROLLE 8

LA ROLLE 8 ES DURADERA Y FÁCIL DE USAR
 Cuando el requisito más importante es la facilidad de uso y la resistencia de la estructura de la máquina, la Rolle 8 es la máquina de enfajado ideal.

Rápida y fácil de usar

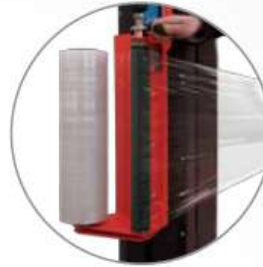
- 1 El enfajado puede iniciarse seleccionando una envoltura gruesa o fina y después iniciar el proceso.
 - Si es necesario, se puede interrumpir el proceso durante el enfajado de los productos por medio de la función de pausa.

El film puede ajustarse a sus necesidades

- 2 El tensado de la película puede ajustarse por medio de un rodillo de freno individual.
 - Un cambio en el diámetro del rodillo de film no afecta al tensado de enfajado sobre la carga.
 - La bobina de film es fácil de cambiar.
 - El rodillo de freno puede liberarse para facilitar la fijación del film sobre el producto.
 - La altura de la carga paletizada se identifica por medio de una fotocélula.

Mesa giratoria

- 3 El movimiento giratorio de la mesa se controla mediante un variador de frecuencia. De esta manera, se reduce el desgaste y la necesidad de realizar tareas de mantenimiento.
 - Gracias al control de la velocidad de giro y al arranque suave de la máquina, es posible enfajar cargas de productos inestables.
 - La mesa giratoria siempre se detiene en el mismo lugar. De esta forma, se puede utilizar una rampa, que está disponible como accesorio opcional.



Datos técnicos

Alimentación eléctrica	220-240V / 50 Hz	Velocidad de rotación	1-11 rpm
Dimensiones de la máquina	2575 x 1650 mm	Dimen. carga bandeja máx.	1200 x 1000 mm
Altura máx.	3000 mm	Altura de empaquetado	50-2600 mm
Placa giratoria Ø	1650 mm	Peso. carga bandeja máx.	1200 kg
Altura de la placa giratoria	80 mm	Rollo de película Ø	<260 mm
Peso	360 kg		



La Rolle 8 ocupa poco espacio y es fácil de transportar e instalar.





ENVOLVEDORA DE PLATAFORMA ROLLE 9





ROLLE 9

IS DURABLE AND EASY TO USE

Rolle 9 is the best choice for a wrapping machine, especially when the ease of use and durability are important.

Quick and easy to use

- 1 Simply select light or strong wrapping and then press the start button.
 - If necessary, the wrapping can be paused using the pause function. This is useful for loading products or fitting a top sheet.

The tension of the wrapping film is easy to adjust

- 2 Pre-tensioning of the wrapping film brings significant savings.
 - The tension of the wrapping film may be easily adjusted to suit the wrapping required by the product and the desired stability during transport.
 - The film roll is easy to change.
 - The film can be fed manually with the help of a button in order to attach the film to the product pallet.
 - A photocell automatically recognises the height of the pallet.

Turn table

- 3 The rotation of the table is controlled with a frequency converter, which reduces mechanical stress and maintenance.
 - The stepless adjustment of the rotation speed and the soft start enable the wrapping of even unstable product pallets.
 - The turn table always stops in the same location that enables the use of a ramp, which is available as an option.
 - Available also as an FS version, enabling the use of pallet jacks.

Technical specifications

Voltage	220-240 V/50 Hz	Rotation speed	1-11 rpm
Dimensions	2,575 x 1,650 mm	Max. pallet dimensions	1,200 x 1,000 mm
Height	3,000 mm	Wrapping height	500-2,600 mm
Turn table Ø	1,650 mm	Max. pallet weight	1,200 kg
Table height	80 mm	Film roll diameter	< 260 mm
Weight	390 kg		

The compact Rolle 9 is easy to transport and install.





ENVOLVEDORA DE PLATAFORMA CST 110

Sencilla, económica, eficaz





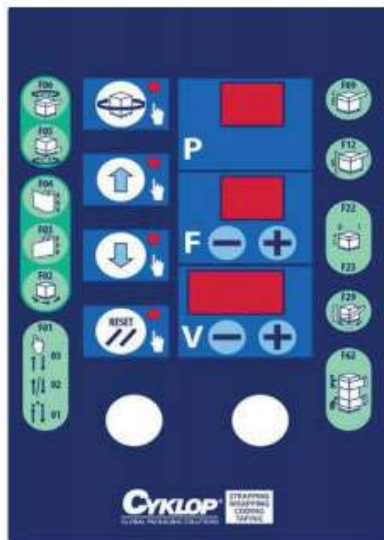
ENVOLVEDORA DE PLATAFORMA CST 110

Envolvedora base. La máquina es muy adecuada ergonómicamente como sustitutiva del enfardado manual, que es habitualmente duro y estresante. La máquina estándar se entrega con plataforma Ø 1500 mm. El carro de film está equipado con una fotocélula que detecta automáticamente la altura de la carga y la tensión del film puede ser ajustada manualmente por un freno mecánico

Algo único de esta máquina es el programa especial que hace el cambio de la bobina de film muy fácil. El carro de film se mueve a una altura preajustada donde el operador pueda cambiar la bobina de film fácil y ergonómicamente.

Opciones:

- Plataforma con mayor diámetro,
- Ø 1650 mm
- Fotocélula para cargas oscuras
- Rampa (para carretillas)
- Sistema cordón
- Otras opciones bajo demanda



Especificaciones Técnicas

Plataforma	Ø1500 mm
Altura de enfardado	2200 mm
Velocidad	12 rpm
Peso máximo	1500 kg
Dimensiones máximas	800 x 1200 mm
Altura plataforma	75 mm
Carro de film	Freno mecánico
	Tensión ajustable manualmente
	Fotocélula para detección altura
Film	Ancho 500 mm, cono 76 mm
Suministro	230 V, 50/60 Hz, 0,75 KW





ENVOLVEDORA DE PLATAFORMA CST 201





ENVOLVEDORA DE PLATAFORMA CST 201

CST 201 is characterised by the use and application of already pre-stretch film and its simplified functions.

Technical Characteristics

Total power installed	0.85 Kw
Standard input voltage	230V mono-phase - 50/60 Hz
Protection on electric system & motors	IP 54
Max pallet dimensions	800 x 1200 mm
Standard pallet height	2200 mm
Max capacity	1500 Kg
Table diameter	1500 mm
Production capacity per h	Up to 10



Version 201: Mechanical brake manually adjustable.





ENVOLVEDORA DE PLATAFORMA CST 201

Optionals

- Inox version.
- Diameter 1500/1650/1800.
- Acid protection.
- Weight system.
- Ramp of loading.
- Majorable diameter.
- Coreless film adapter.
- Chassis elongation.
- Idle conveyor.
- Freezing cell.
- Trans pallet system.



Control panel easy-to-use. Version features simplified operation. Multifunction programmable control panel.

User Friendly

Version HS (Horse Shoe)



Save your Money

Version 202: Motorized pre-stretch system with 3 driven rollers electronically controlled with interchangeable ratios: 150-200-250%.





ENVOLVEDORA DE PLATAFORMA CST 201

Enfardadora de sencilla utilización y gran fiabilidad operativa, robusta y completa con todas las prestaciones necesarias para unos requerimientos de enfardado económico.

Descripción del panel de control CST 201

Cuadro de mandos con microprocesador y pantalla digital con posibilidad de programar y memorizar hasta 99 ciclos diferentes de enfardado (Programables y personalizables en función de cada necesidad de utilización)

Manejo muy sencillo con pulsadores de funciones muy claros y simples.

Ventajas

Máquina básica para enfardado de pallets europeos.

Se incorpora exclusivamente el carro tipo FM. Nuestras versiones superiores pueden incorporar cualquiera de nuestros 4 carros.

- FM = freno mecánico
- FE = fricción electromagnética
- PRS = prestiro motorizado con posibilidad de variación del ratio.
- PS = prestiro motorizado con posibilidad de variación controlada por 2 motores.

Cambio del rollo de film muy sencillo y rápido.

La máquina incorpora 2 puntos de acceso a las palas de la carretilla elevadora para fácil transporte dentro de su almacén.



Panel control Eco

Versión TP

Versión con plataforma en forma herradura para facilitar la entrada de transpaleta. Plataforma 1650 mm.

CARACTERÍSTICAS TÉCNICAS:

- Plataforma giratoria \varnothing 1500mm
- Peso max. carga: 1500 kg.
- Dimensión máxima pallet : 800x1200 mm.
- Fotocélula detección altura de carga
- Altura útil de enfardado: max. 2200 mm.
- Alarmas por malfunción.
- 5 diferentes posiciones para colocación rampa
- Consumo medio film (para PRS -PS por petición).

PROGRAMAS BÁSICOS PREDETERMINADOS:

- Ciclo de subida y bajada
- Ciclo sólo de subida o de bajada.
- Ciclo manual
- Refuerzo utilizando el pulsador manual
- Ciclo con cubre pallet

DATOS TÉCNICOS

- Velocidad de giro: 4-12 rpm
- Suministro eléctrico: 230 V, unifásica 50/60 Hz
- Consumo: 0,85 kW
- Protección: IP 54
- Film utilizable: LLDPE 11-30 micras
- Dimensiones: Ancho: 500 mm.
Diam. Int.: 76 mm.
Diam. Ext.: máx. 250 mm.

FUNCIONES REGULABLES DESDE EL PANEL DE CONTROL

- Velocidad de la plataforma giratoria ajustable con variador de 3 a 12 rpm.
- Velocidad diferente subida/bajada del carro film con variador de 1,3 a 5,4 m/min.
- Número de vueltas film abajo de 1 a 10
- Número de vueltas film arriba de 1 a 10
- Retardo lectura fotocélula altura.
- Tensión del film diferente subida/bajada.(no en FM)
- Ratio de prestiro subida/bajada (sólo PS).

Opciones por medida

- 1650mm - carga 2000 kg
- Extensión de distancia plataforma-mástil
- Entrada transpallet 1800mm – carga 1200 kg

Opciones altura

- Altura de enfardado 2500, 3000, 3300 mm.





ENVOLVEDORA DE ANILLO OCTOPUS B



pack bundle unitize warehouse transport



Serie B

Envolvedora de film automática de anillo

Optimización del rendimiento

Envuelve hasta 100 cargas por hora, en función del tamaño de la carga y del patrón de envoltura

Sólida y fiable

La resistente estructura de aluminio facilita la fiabilidad, el rendimiento, una larga vida útil y un mantenimiento mínimo

Disponibilidad y sencillez

Configuración sencilla y mínima disposición de espacio libre en el suelo que las envolvedoras tradicionales

Flexible y versátil

Disponibilidad para diferentes tamaños de carga y diferentes procesos de envoltura, para fijar solución las diferentes necesidades de contención de carga





ENVOLVEDORA DE ANILLO OCTOPUS B

Serie B

Envolvedora de film automática de anillo



La Octopus Serie B es una envolvedora de film para pallets totalmente automática provista de la última tecnología y la reputada e inconfundible solución de anillo Octopus. El carro de envoltura gira alrededor de la carga desde un anillo giratorio. El anillo se eleva y se posiciona en función del programa de envoltura. El pallet permanece estático, lo que hace que la envoltura de productos inestables y ligeros sea significativamente más sencillo. No hay fuerzas centrífugas que causen estrés o tensión en la carga o en el equipo. Puesto que el mecanismo de sellado se encuentra en el anillo, es posible iniciar y detener el ciclo de envoltura en cualquier zona de la carga. La Octopus ofrece una contención óptima de la carga, al mismo tiempo que reduce al mínimo el consumo de film.

Características y beneficios

■ Ofrece una flexibilidad sin igual

La envolvedora de film Octopus Serie B ofrece disponibilidad para diferentes tamaños de carga y presenta numerosos patrones de envoltura en base al producto a envolver. Dado que la carga permanece estática mientras el anillo gira alrededor de ella, es posible envolver incluso productos muy inestables y ligeros.

■ Uso optimizado del film

La envolvedora Octopus B utiliza un sistema de carro de film «S». En comparación con otros carros de envoltura, su eficiencia operativa mejora los niveles de pre-estiramiento para minimizar el consumo de film, al tiempo que prolonga la vida útil de las piezas.

■ Ajuste en continuo de la fuerza de carga del film

Cada patrón de envoltura tiene su propia configuración de fuerza para las diferentes cargas. En función de los objetivos de envoltura fijados a la carga primaria, peso de la carga, la resistencia del paquete principal y la distancia de transporte de la carga entre otras muchas, cada patrón de envoltura aplicará procesos con diferentes tensiones en zonas superiores, inferiores y solapadas de film con fuerzas independientes para fijar la carga y mejorar la contención de la misma.

Opcionales estándar

- Barrera de seguridad con interruptor eléctrico de bloqueo
- HMI OctoFACE para una experiencia visual del usuario
- Dispositivo de soldadura y corte No Touch-No Tail (NT²): sellado de alta calidad y bajo mantenimiento sin contacto con la carga

Opciones Opcionales en función del objetivo de carga

- **Estabilizador de carga:** garantiza que las cargas inestables permanezcan intactas durante todo el ciclo de envoltura
- **Aplicador integrado de lámina de film superior:** ofrece la aplicación automática sin ocupar espacio adicional en planta
- **Colocador automático Cantoneras (CPD):** coloca cada cantonera en su esquina de manera individual en proceso paralelo.
- **LogoWRAP:** aplica film con Logo en una carga durante el ciclo de envoltura normal para proporcionar una identificación clara de la marca en los cuatro lados, solución sencilla y estandarizada





ENVOLVEDORA DE ANILLO OCTOPUS C



Serie Compact

Envolvedora de film automática de anillo

Optimización del rendimiento

Envuelve hasta 40 cargas por hora, en función del tamaño de la carga y del patrón de envoltura

Sólida y fiable

La resistente estructura de aluminio facilita la fiabilidad, el rendimiento, una larga vida útil y un mantenimiento mínimo

Disponibilidad y sencillez

Configuración sencilla y mínima disposición de espacio libre en el suelo que las envolvedoras tradicionales

Flexible y versátil

Disponibilidad para diferentes tamaños de carga y diferentes procesos de envoltura, para fijar solución las diferentes necesidades de contención de carga





ENVOLVEDORA DE ANILLO OCTOPUS C

Serie Compact

Envolvedora de film automática de anillo



La envolvedora automática de película plástica de anillo giratorio de la serie Compact Octopus (Compact 20/Compact TSi) incorpora la última tecnología con el clásico método de envoltura mediante anillo tipo Octopus para ofrecer una contención óptima de la carga, al mismo tiempo que se optimiza el uso de la película.

Características y beneficios

■ Ofrece una flexibilidad sin igual

El diseño del anillo permite la envoltura en ascenso, descenso o ambas en las diferentes alturas de la carga, permite que el ciclo comience y termine a cualquier altura, para obtener patrones de envoltura ilimitados. La Octopus Compact 20/Compact TSi es ideal para una amplia variedad de aplicaciones, incluyendo productos inestables y ligeros, la carga no tiene fuerzas centrífugas, lo que simplifica la envoltura de cargas complejas.

■ Un enfoque único de envoltura

La envolvedora Octopus Compact 20/Compact TSi utiliza un sistema de carro de film tipo «S» para un cambio de film sencillo, rápido, seguro y ergonómico. La estructura del carro tipo «S» ofrece un menor estrangulamiento del film y un mejor rendimiento en el pre-estiramiento en comparación con el sistema de carro de film tipo W. El carro "S" reduce significativamente el TCO.

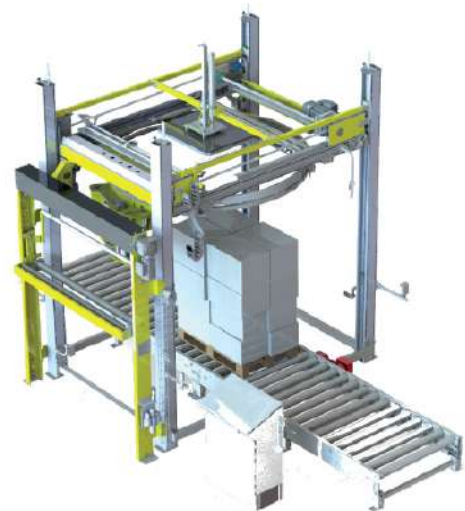
La Octopus Compact 20/Compact TSi está equipada con dispositivo de soldadura y corte No Touch No Tail de serie. La No Touch No Tail elimina las rebabas de film, las colas de novia y evita que el dispositivo de sellado toque la cargas.

■ Ajuste en continuo de la fuerza de carga del film

Cada patrón de envoltura tiene su propia configuración de fuerza para las diferentes cargas, para fijar una mejor contención de la carga.

■ Aborda distintos retos de envoltura

Un aplicador integrado de lámina de film superior (modelo Compact TSi) protege la carga con proceso de polvo o agua. Ofrece un significativo ahorro de espacio en planta de la instalación y la colocación del film superior es extremadamente precisa. Permite la cobertura y protección en la parte superior del pallet. La lámina superior se aplica durante el ciclo de envoltura.



Opcionales estándar

- Barrera de seguridad con interruptor eléctrico de bloqueo
- HMI OctoFACE- para una mejor experiencia visual del usuario

Opcionales en función del objetivo de carga

- **Dispositivo roping:** mejora la estabilidad de la carga enviando la parte inferior de la carga con la superior del pallet con la creando una cuerda en de film.
- **Sistema Tail Tuckinb:** con este sistema en lugar de soldadura se realizará un nudo bajo última película de film y corte, sistema sin colas, sin calor, para alta fricción y net film





ENVOLVEDORA DE ANILLO OCTOPUS S



Serie S

Envolvedora de film automática de anillo

Optimización del rendimiento

Envuelve hasta 125 cargas por hora, en función del tamaño de la carga y del patrón de envoltura

Sólida y fiable

La resistente estructura de acero facilita la fiabilidad, el rendimiento, una larga vida útil y un mantenimiento mínimo

Disponibilidad y sencillez

Configuración sencilla y mínima disposición de espacio libre en el suelo que las envolvedoras tradicionales

Flexible y versátil

Disponibilidad para diferentes tamaños de carga y diferentes procesos de envoltura, para fijar solución las diferentes necesidades de contención de carga





ENVOLVEDORA DE ANILLO OCTOPUS S

Serie S

Envolvedora de film automática de anillo



La Octopus Serie S es una envolvedora de film para pallets totalmente automática provista de la última tecnología y la reputada e inconfundible solución de anillo Octopus.

La Octopus ofrece un funcionamiento silencioso y de fácil mantenimiento. Esta máquina versátil presenta un diseño modular el cual permite implementar los diferentes e innovadores opcionales Octopus para fijar los objetivos en cada carga

Características y beneficios

■ Ofrece una flexibilidad sin igual

La envolvedora de film Octopus Serie S ofrece disponibilidad para diferentes tamaños de carga y presenta numerosos patrones de envoltura en base al producto a envolver. Dado que la carga permanece estática mientras el anillo gira alrededor de ella, es posible envolver incluso productos muy inestables y ligeros en fiabilidad y cadencia media-alta.

■ Uso optimizado de la película

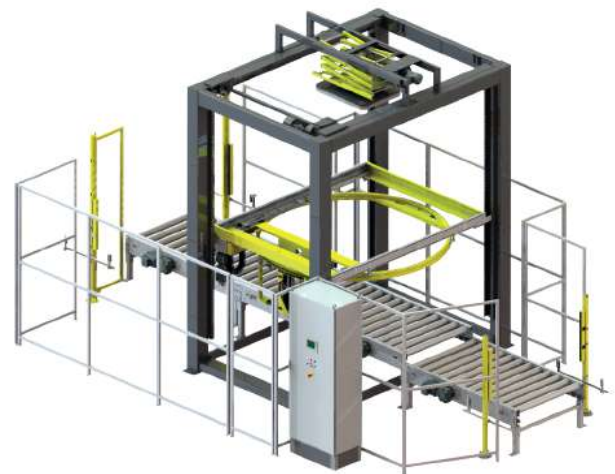
El diseño del carro de film Easy S ofrece un rendimiento sin igual. Este diseño de carro único y de carga sencilla ofrece todos los beneficios de una envoltura «S», sin renunciar por ello a la facilidad de uso. En comparación con los sistemas de envoltura tradicionales «W», el contacto positivo del patrón de envoltura «S» mejora los niveles de pre-estiramiento, gestiona mejor una variedad de films, reduce el desgaste y reduce significativamente el TCO. Junto con la capacidad innovadora de modificar la fuerza del film durante todo el ciclo de envoltura, las envolvedoras de la Serie Octopus S ofrecen la fuerza de contención de la carga necesaria optimizada, al mismo tiempo el uso de film.

Opcionales estándar

- Barrera de seguridad con interruptor eléctrico de bloqueo
- HMI OctoFACE - para una mejor experiencia visual del usuario
- Dispositivo de soldadura y corte No Touch-No Tail (NT2): sellado de alta calidad y bajo mantenimiento sin contacto con la carga

Opcionales en función del objetivo de carga

- **Estabilizador de carga:** garantiza que las cargas inestables permanezcan intactas durante todo el ciclo de envoltura
- **Aplicador integrado de lámina de film superior:** ofrece la aplicación automática sin ocupar espacio adicional en planta
- **Colocador automático Cantoneras (CPD):** coloca cada cantonera en su esquina de manera individual en proceso paralelo
- **Cambio automático de bobina (RCS):** cambia las bobinas de film sin necesidad de intervención manual, ahorrando tiempo y coste





ENVOLVEDORA DE ANILLO OCTOPUS T



pack bundle unitize warehouse transport



Serie T

Envolvedora de film automática de anillo

Optimización del rendimiento

Envuelve hasta 150 pallets por hora. Dos carros de film aplican la película de forma simultánea e independiente

Sólida y fiable

La resistente estructura de acero facilita la fiabilidad, el rendimiento, una larga vida útil y un mantenimiento mínimo

Disponibilidad y sencillez

Configuración sencilla y mínima disposición de espacio libre en el suelo que las envolvedoras tradicionales

Flexible y versátil

Disponibilidad para diferentes tamaños de carga y diferentes procesos de envoltura, para fijar solución las diferentes necesidades de contención de carga





ENVOLVEDORA DE ANILLO OCTOPUS T

Serie T

Envolvedora de film automática de anillo



La envolvedora de film Octopus serie T se ha desarrollado para líneas de producción de alta velocidad dentro de industrias tales como alimentación y bebidas, construcción y textil. Equipada con dos carros de film y unidad de sellado; ambos carros aplican el film simultáneamente pero de manera independiente, lo que se traduce en una envoltura de alta velocidad. Junto con la solución del transportador Fast Cycle (opcional), es posible reducir los tiempos de desplazamiento a la mitad. Debido a la velocidad aumentada de la línea, el espacio en planta puede utilizarse de una forma más eficiente para el uso de una sola línea.

Características y beneficios

■ Ofrece una flexibilidad sin igual

La Octopus «T» puede equiparse con varios sistemas de cambio automático de bobina. El RCS II (Reel Change System o sistema de cambio de bobina) sustituye automáticamente cualquiera de las dos bobinas en la máquina. Cuando la máquina detecta una falta de film o la rotura del mismo, se suministra automáticamente una nueva bobina de film a la máquina sin intervención del operador, lo que resulta en una mayor productividad de la línea. El operador, que queda fuera de las barreras de seguridad, puede cargar la nueva bobina de film en el compartimiento RCS mientras la máquina sigue en funcionamiento.

■ Uso optimizado de la película

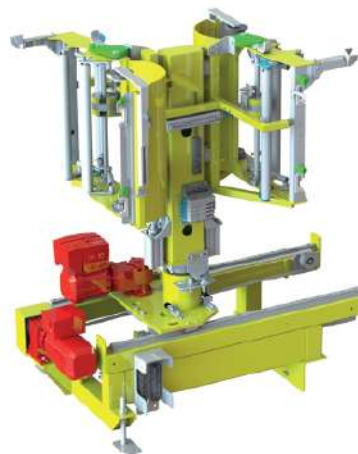
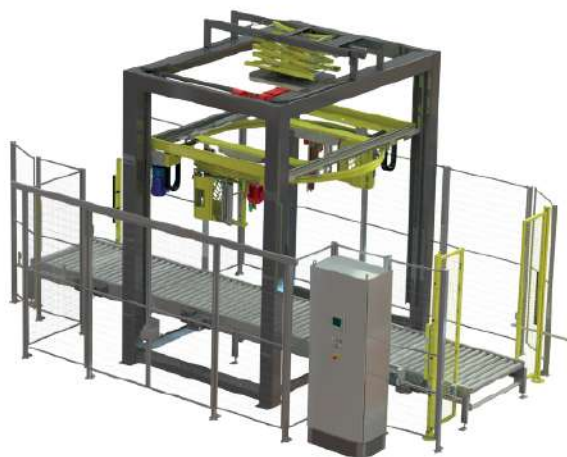
Una ventaja fundamental del sistema de carro de film «S» es la capacidad para modificar automáticamente los niveles de tensión del film durante un ciclo de envoltura y enfocar las fuerzas de tensión al film en áreas clave de la carga en pallets. En función de los objetivos de envoltura fijados a la carga primaria, peso de la carga, la resistencia del paquete principal y la distancia de transporte de la carga entre toras muchas, cada patrón de envoltura aplicará procesos con diferentes tensiones en zonas superiores, inferiores y solapadas de film con fuerzas independientes para fijar la carga y mejorar la contención de la misma.

Opcionales estándar

- Sellador No Touch-No Tail (NT²): ofrece un sellado de alta calidad y bajo mantenimiento sin tocar la carga

Opciones en función del objetivo de carga

- **Estabilizador de carga:** garantiza que las cargas inestables permanezcan intactas durante todo el ciclo de envoltura
- **Aplicador integrado de lámina de film superior:** ofrece la aplicación automática sin ocupar espacio adicional en planta
- **Colocador automático Cantoneras (CPD):** coloca cada cantonera en su esquina de manera individual en proceso paralelo.
- **Cambio automático de bobina (RCS):** cambia las bobinas de film sin necesidad de intervención manual, ahorrando tiempo y coste
- **Control Lay on force:** maximiza la eficiencia de la producción.
- **Elevador de bobina lámina superior:** desciende al nivel del suelo para una carga fácil



Sistemas de cambio automático de bobina (RCS)





ENVOLVEDORA DE ANILLO WRAP BOX

WrapBOX



WrapBOX

Automatic rotary ring stretch wrapper

Maximizes Throughput

Wraps up to 40-80 pallets per hour depending on model, load size and wrap pattern

Robust Construction

Steel frame structure provides efficient performance, long life and minimal maintenance

Simplifies Integration

Simple structure with reliable operation, **no pneumatic / compressed air supply needed**

Production Flexibility

Accommodates variable load sizes and multiple wrapping patterns to satisfy packaging challenges





ENVOLVEDORA DE ANILLO WRAP BOX

WrapBOX

Automatic rotary ring stretch wrapper



WrapBOX represents new kind of innovation, bringing the benefits of the ring technology to the low-end capacity range of automatic stretch wrapping machines.

Features and benefits

■ Provides unmatched flexibility

Bringing the rotary ring technology, where the packages are stationary on the pallet during wrapping, to the low-end capacity production lines significantly improves the packaging quality in that segment compared to competitive technologies.

In practice that is clearly visible as improved transport stability decreasing the amount of damaged products and reclamations, and that way leading to automatic cost savings.

■ Improved packaging quality with predictable costs

With a consistent, fixed gear based pre-stretching of the film the operator achieves consistent film use which leads to predictable and reliable packaging cost per pallet.

Adjustable film tension setting at different points of the load increases the packaging quality, providing desired support and stability for the load at any point.

■ Convenient Operation

Different wrapping programs with adjustable parameters are available through a 7" touch screen HMI, providing operators with visual and guiding functions for smooth operation. Addresses variable packaging challenges

■ Economical Servicing

Due to the simple structure and clever design, the maintenance of WrapBOX is easy and economical with the shortest possible production line down time.

As there is no pneumatics and no chains, and all motors are attached to the ring which is driven down for maintenance, makes the servicing quick and safe to do.

■ Continuous film force-to-load adjustment

Each wrapping pattern has customized force to load settings for individual parts of the load. Based on type of primary packaging, weight of the load, texture of the primary package, and the transport distance of the load, each wrapping pattern will apply top wraps, bottom wraps and film overlaps with individual force-to-load tensions for improved load containment

Options

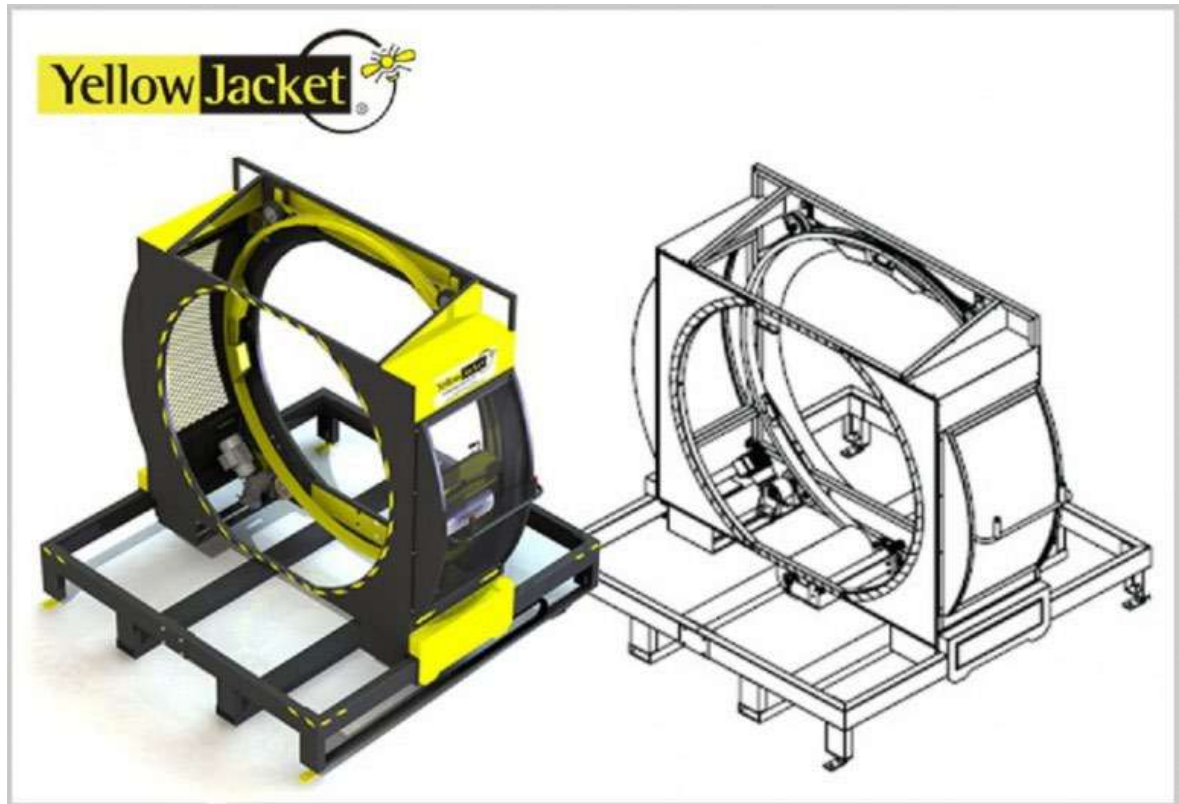
- **Roping device:** Improves load stability by stretch film roping the bottom layer or pallet base
- **Load stabilizer:** Ensures unstable loads remain intact throughout the wrapping cycle
- **Safety fences:** with electrical lockout switch
- **Conveyors and pallet lifter:** infeed, wrapping and outfeed conveyors





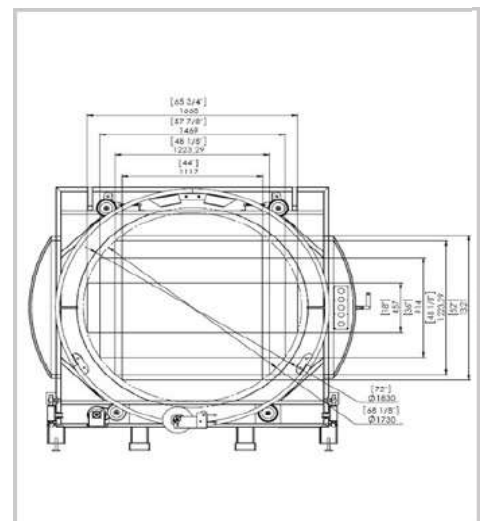
ENVOLVEDORA HORIZONTAL YELLOW JACKET

Yellow Jacket es una innovadora máquina envolvedora capaz de envolver palets largos y bajos en toda su longitud. La unidad manual Yellow Jacket es la solución perfecta para envolver paletas no estándar, asegurando la fijación firme de la mercancía a la paleta. El diseño mecánico simple de la máquina es una condición previa para un funcionamiento impecable y bajos costos de mantenimiento.



TECHNICAL DATA / YELLOW JACKET

Capacity	15-25 pallets/hour
Ring rotation speed	5-20 rpm
Power supply	230V / 50 Hz
Maximum diagonal of the load	1730 mm (68")
Maximum length of the load	1965 mm
Adjustment of film tension	manual
Overall machine dimensions	W/L/H 2300x2350x2410
Machine weight	580 kg





ENVOLVEDORA HORIZONTAL R9



La gama semiautomática de envolvedoras Orbitales de Área Packaging disponen de serie las opciones de pinza y corte para dar una mejor productividad y un mejor acabado.

Todas las envolvedoras orbitales están provistas de un pedal para el accionamiento del anillo y posteriormente dar la orden de pinzado y corte.





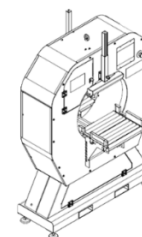
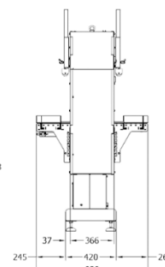
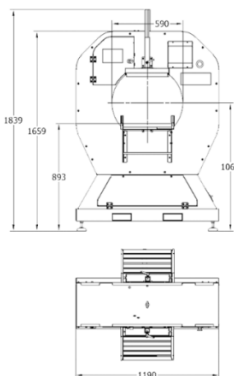
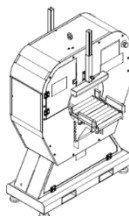
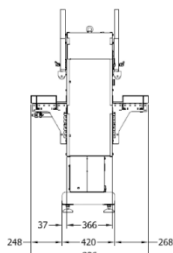
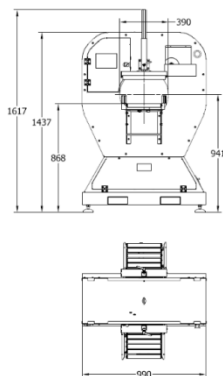
ENVOLVEDORA HORIZONTAL R9

- ✔ Estructura realizada en acero
- ✔ Velocidad del anillo con aceleración y desaceleración controlada por variador.
- ✔ El movimiento transmitido por una correa conectada a un motor reductor
- ✔ En el anillo de rotación está fijado un completo grupo portabobinas para el dispensador de film
- ✔ Grupo de pinza y corte automático con sistema de accionamiento neumático de pinzamiento y corte en un solo movimiento.
- ✔ Accionamiento de la máquina con pedal.
- ✔ Panel Operador con pantalla táctil.



Características Técnicas

Diámetro interno Anillo Rotación	420 / 620 / 1000 / 1400 mm
Velocidad Anillo Rotación	90 / 80 / 60 / 40 vueltas/min
Ancho Bobina Film automático	125 mm o 250mm
Diámetro interno Bobina Film automático	76 mm
Tension de alimentación	230V-50Hz-1Ph
Acondicionamiento neumático	6 bar
Protección montaje eléctrico y motores	IP 54





ENVOLVEDORA HORIZONTAL EVORING S

Avvolgitrice Orizzontale per film estensibile

Modello EVORING-S

Semi-Automatica

MADE IN ITALY



Conoscete il sito: www.anexys.es - stampato nel maggio 2016



ITA - ESP





ENVOLVEDORA HORIZONTAL EVORING S

BOBINA FILM
ESTENSIBILE Ø 200 - 250 mm
ALTEZZA 125 - 250 mm
DIAMETRO INTERNO Ø 38 - 76 mm

BOBINA DE FILM
ESTIRABLE Ø 200 - 250 mm
ANCHURA FILM 125 - 250 mm
INTERIOR Ø 38 - 76 mm



Mod. EVORING-S
Avvio ciclo a pedale
Inizio del ciclo con pedale

LINEA EVORING

La nostra collaudata struttura robustness mono-blocco trova applicazione anche nella gamma EVORING.

Macchine studiate e create per rendere l'operazione di imballo semplice e veloce senza dimenticare la qualità e vantando un rapporto qualità prezzo straordinario.

La struttura realizzata in acciaio pesante garantisce solidità strutturale e ottime performance produttive. L'utilizzo di materiali e componenti che riducono al minimo le parti soggette ad usura e ricambio permettono di limitare i costi di manutenzione.

Grazie ai diversi diametri dell'anello rotante e alla loro disponibilità in versione Semi-automatica e Automatica, queste macchine sono in grado di soddisfare le più diverse esigenze di imballo e si collocano al vertice della propria categoria.

LINEA EVORING

Nuestra comprobada estructura Robustness mono-bloque se puede aplicar también en la gama EVORING.

Maquinas estudiadas y fabricadas para que la operacion de embalaje sea facil y rapida, sin olvidar la calidad y presumiendo de una relacion calidad-precio extraordinaria.

La estructura realizada con acero, que garantiza la solidez estructural y una óptima capacidad de producción. El uso de materiales y componentes que reducen al mínimo las partes sujetas a desgaste y sustitución permite limitar los costes de mantenimiento.

Gracias a los diferentes diámetros del anillo giratorio y a su disponibilidad en versión Semi-automatica y Automatica, estas maquinas son capaces de satisfacer las necesidades de embalaje más exigentes y se colocan en el nivel más alto de su categoría.

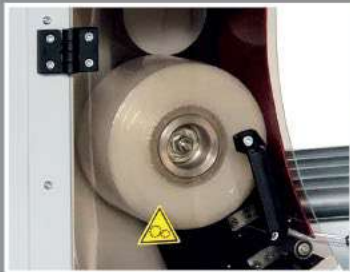




ENVOLVEDORA HORIZONTAL EVORING S

MODELLI DISPONIBILI
GAMMA DE MODELOS

EVORING 400 S
EVORING 700 S
EVORING 930 S
EVORING 1200 S



Il gruppo porta bobina di facile accessibilità permette un rapido cambio e l'inserimento del film. Design dello sportello innovativo che grazie alla trasparenza del materiale LEXAN garantisce all'operatore la possibilità di tenere sempre sotto controllo la quantità del film rimasta.

El grupo porta bobina de fácil acceso permite el cambio y la introducción del film en modo rápido. Diseño de la puerta innovador que gracias a la transparencia del material LEXAN garantizará al operador la posibilidad de tener siempre bajo control la cantidad de film restante.



Il gruppo d'aggancio, trattenuta e taglio film a freddo ad azionamento pneumatico automatico consente l'automatismo del processo di avvolgimento.

El grupo automático de enganche, corte y sujeción del film permite el automatismo del proceso de envoltura.



Il nostro sistema R-LOCK permette un rapido cambio dell'altezza di lavoro ed assicura la perfetta planarità fra la rulliera in entrata e quella in uscita.

Nuestro sistema R-LOCK permite un cambio rápido de la altura de trabajo y asegura la planaridad perfecta entre el transportador de rodillos en entrada y en salida.

CARATTERISTICHE TECNICHE

- Gruppo rotante in acciaio ad alta capacità di carico con trasmissione a cinghia
- Gruppo porta bobina e rullo tendi film con frizione regolabile meccanicamente
- Gruppo d'aggancio trattenuta e taglio film a freddo ad azionamento pneumatico automatico
- Velocità rotazione rulla (anello) variabile tramite potenziometro comandata da inverter
- PLC per controllo ciclo avvolgimento
- Avvio ciclo a pedale
- Convogliatori a rulli folli zincati in entrata e in uscita
- Convogliatori regolabili manualmente in altezza con sistema R-LOCK
- Pressione aria esercizio: 6 bar
- Consumo aria compressa 5 NL/min.
- Tensione alimentazione: 220V 50-60 Hz monofase

CARACTERÍSTICAS TÉCNICAS

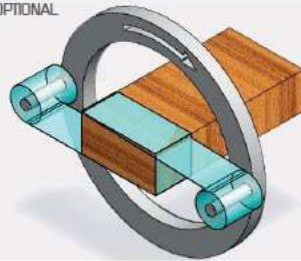
- Grupo rotante de acero con alta capacidad de carga, con arrastre directo sobre ruedas sin correa
- Grupo porta bobina y rodillo de retorno con fricción ajustable mecánicamente
- Grupo enganche, sosten y corte de la película en automático
- Velocidad de rotación variable electrónicamente mediante potenciometro
- PLC para control ciclo de envoltura
- Inicio del ciclo con pedal
- Alimentación eléctrica estándar: 220V 50-60 Hz (otras bajo pedido)
- Transportadores ajustables en altura gracias a nuestro innovador sistema R-LOCK a disparo
- Presión aire de ejercicio: 6 bar
- Transportadores de rodillos con rodillos libres zincados en entrada y salida
- Alimentación eléctrica estándar: 220V 50-60



SICUREZZA In caso di apertura dello sportello porta bobina stop immediato.

SEGURIDAD En caso de apertura de puertas de bobina, detencion inmediata.

OPTIONAL



DOPPIA BOBINA Possibilità di lavoro con doppia bobina di film, per alta capacità di produzione, escludendo tramite selettore il gruppo di taglio.

DOBLE BOBINA Posibilidad de trabajar con doble bobina de film para alta capacidad de producción, excluyendo a través de selector de la unidad de corte.





ENVOLVEDORA HORIZONTAL EVORING S

OPTIONAL EVORING-S



SPONDE LATERALI E RULLI RIVESTITI IN PVC

Le sponde in lamiera regolabili manualmente permettono di centrare al meglio prodotti di larghezze diverse, disponibili anche a rulli rivestiti in PVC per prodotti con superficie delicata. L'optional delle rulliere con rulli rivestiti in PVC permette la salvaguardia della superficie del prodotto durante la sua movimentazione.

GUIDAS LATERALES E RODILLOS RECUBIERTOS DE PVC

Las guías laterales son regulables manualmente para centrar de la mejor manera productos de diferentes anchos, también con rodillos recubiertos en PVC para productos con superficies delicadas. El revestimiento de PVC permite resguardar la superficie del producto durante su movilización.



TASTIERNO PROGRAMMABILE CON DUE MODALITÀ DI LAVORO

1) Programma avvolgimento completo con possibilità di impostazione, da parametro, dei giri finali e dei giri iniziali.

2) Programma legature con selezione numero giri (tipo reggetta)

TECLADO PROGRAMABLE CON DOS MODALIDADES DE TRABAJO

1) Programa de embalaje completo en el que es posible configurar, mediante un parámetro, los giros finales y los iniciales.

2) Programa de alado con selección del número de giros (tipo tejedor)



PRESSORE VERTICALE CON RULLO FOLLE A REGOLAZIONE MANUALE

Consente di stabilizzare il prodotto durante l'avvolgimento, evitando sobbalzi o movimenti laterali.

PRESADOR VERTICAL CON RODILLO LIBRE DE AJUSTE MANUAL

Permite estabilizar el producto durante el embalaje, evitando tirones y movimientos laterales.



RULLIERE A "V" CON RULLI FOLLI

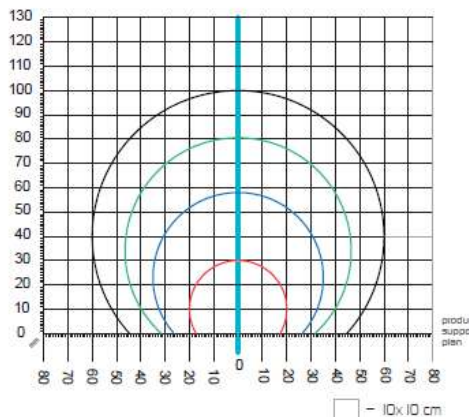
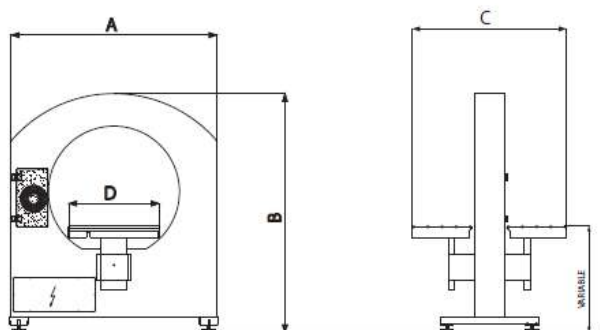
A differenza delle rulliere piane questa soluzione posiziona sempre il prodotto, di qualsiasi forma e dimensione, nel centro della rulliera, per questo è molto indicato anche per l'imbalo di prodotti a sezione circolare.

TRANSPORTADORES DE RODILLOS EN "V"

A diferencia de los transportadores planos, esta solución coloca siempre el producto, cualquiera sea su forma y tamaño, en el centro del transportador, es por ello que resulta indicado también para el embalaje de productos de sección circular.

DATI TECNICI / DATOS TÉCNICOS











MODELLO - MODELO	DATI TECNICI / DATOS TÉCNICOS							
	EVORING 400 S		EVORING 700 S		EVORING 930 S		EVORING 1200 S	
Velocità di rotazione (rpm) - Velocidad de rotación (rpm)	125	125	250	125	250	125	250	
Ø Max bobina film (mm) - Ø Máximo bobina de film (mm)	150	120	80	100	75	90	70	
Ø Max bobina film (mm) - Ø Máximo bobina de film (mm)	200	200		200		250		
Altezza film (mm) - Anchura film (mm)	125	125	250	125	250	125	250	
Ø Interno bobina (mm) - Ø Interior (mm)	38 - 76	38 - 76	76	38 - 76	76	76		
Potenza installata (kW) - Potencia instalada (kW)	0,2	0,37	0,55	0,37	0,55	0,55	0,75	
Peso (Kg) - Peso (Kg)	280	325	390	390	470	500	600	
Tensione Alimentazione - Alimentación eléctrica	220 V Single 50/60 Hz		220 V Single 50/60 Hz		220 V Single 50/60 Hz		220 V Single 50/60 Hz	



MODELLO / MODELO	H film mm	A mm 125-250	B mm 125-250	C mm 125 250	D mm 125-250
EVORING 400 S	125	1030	1360	1160	260
EVORING 700 S	125 - 250	1350	1650	1160	550
EVORING 930 S	125 - 250	1550	1830	1160	700
EVORING 1200 S	125 - 250	1800	2100	1160	1000

■ EVORING 400 S	Diametro di passaggio / Diámetro de pasaje	400 mm
■ EVORING 700 S	Diametro di passaggio / Diámetro de pasaje	700 mm
■ EVORING 930 S	Diametro di passaggio / Diámetro de pasaje	930 mm
■ EVORING 1200 S	Diametro di passaggio / Diámetro de pasaje	1200 mm



General	
Básculas monocélula	
Control de peso y básculas comerciales	
Ganchos	
Indicadores y conjuntos etiquetado	
Básculas transpaleta	
Plataformas de 4 células	
Pesapalets en "U"	
Barras pesadoras	
Pesado y envoltura en el mismo punto	



SOLUCIONES DE PESADO PARA INDUSTRIA Y LOGÍSTICA

BÁSCULAS MONO CÉLULAS:

Báscula mono células para el control de peso de cajas de fruta, sacos, mezclas de pintura, paquetería y animales.

Plataformas mono células en diferentes versiones: totalmente en acero inoxidable o mixto, con estructura en acero pintado y plato en acero inoxidable para ambientes menos exigentes. Diferentes protecciones IP de células e indicadores.



BÁSCULAS CUATRO CÉLULAS:

Básculas con plataformas de cuatro células con diferentes acabados posibles:

- »» Con chapa lagrimada esmaltada en negro.
 - »» Con estructura y chapa en acero inoxidable.
 - »» Diferentes protecciones IP de células e indicadores.
 - »» Con rampas disponibles en la mayoría de modelos para hacer más fácil el acceso a la plataforma.
- Disponemos en catálogo de múltiples conjuntos para diferentes necesidades, pero puede optar también por combinar diferentes plataformas con indicadores en ABS o INOX:



- »» Indicadores peso tara en ABS o acero inoxidable
- »» Con pantalla LCD o LED.
- »» Modelos válidos para metrología legal o para uso interno.
- »» Diferentes funcionalidades según modelo.



Diferentes opciones de indicadores y de etiquetado



Pesado, etiquetado y envoltura de palets en el mismo punto junto con nuestras envolventoras de brazo





Báscula monocélula

Báscula monocélula con indicador extraíble



CARACTERÍSTICAS:

- Indicador extraíble.
- Soporte de indicador extraíble.
- Célula de aluminio.
- 2 versiones:
 - Versión (F). 400x300 mm. Estructura tubular en acero pintado en Epoxy, plato en acero inoxidable y célula en aluminio IP65
 - Versión (M). 500x400 mm. Estructura tubular en acero pintado en Epoxy, plato en acero inoxidable y célula en aluminio IP65.
- Indicador en ABS, modelo BR15.
- Protección IP54.
- Teclado impermeable con 5 teclas de funciones y teclas de apagado/encendido.
- Display LCD retroiluminado con 6 dígitos de 30 mm.
- Retroiluminación del display con tres modos: automática, activada y desactivada.
- Temperatura de funcionamiento: -10°C +40°C.
- Alimentación a red con adaptador AC/DC 240Vac 50Hz.
- Batería recargable 6V/4Ah.
- Consumo batería con retroiluminación activada: 120 horas aprox
- Consumo batería con retroiluminación desactivada: 160 horas aprox.
- Gravedad configurable.
- Unit 1 a elegir entre off, kg, t y g; Unit 2 a elegir entre off, lb, lboz; Unit 3 a elegir entre off, Taiwan Jin, CA o VISS.
- Salida RS232. Envío de datos con formato PC e impresora.
- Rango unitario / Multi rango / Multi intervalo.
- Desconexión automática (con configuración de tiempo deseada de 1 a 99 minutos).

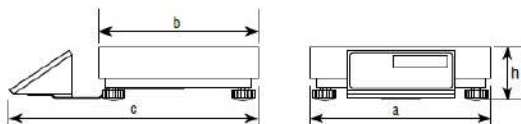


Indicador BR15

FUNCIONES:

- Acumulación
- Totalización
- Cuenta piezas
- Cero
- Cuatro modos de hold: desactivado, animal en movimiento, valor de pico, estable y estable con auto cancelación a cero.
- Control de peso y piezas (función límites) con señal visual y alarma
- Tres velocidades del convertidor AD (alta, media y baja)
- Bruto/Neto
- Tara

Dimensiones (mm)	a	b	c	h
260602/260606/260608/260604	400	300	470	120
260605/260607/260603	500	400	570	120



Código #	Capacidad (kg)	Fracción (g)	Dimensiones del plato (mm)	Dimensiones embalaje (mm)	Peso embalaje (kg)
260602	15	2	400x300	470x555x145	8
260606	30	5	400x300	470x555x145	8
260608	60	10	400x300	470x555x145	8
260604	150	20	400x300	470x555x145	8
260605	30	5	500x400	665x660x145	11,5
260607	60	10	500x400	665x660x145	11,5
260603	150	20	500x400	665x660x145	11,5

Certificaciones	
ENAC	
Código #	
900001	
900001	
900001	
900002	
900001	
900001	
900002	

Accesorios

Código #	Descripción accesorios
910016	Adaptador de soporte columna a pared





Báscula monocélula

Báscula monocélula con indicador extraíble



CARACTERÍSTICAS:

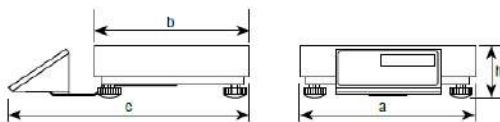
- Soporte de indicador extraíble.
- Célula de aluminio
- 2 versiones:
 - Versión (P). 400x300 mm.
Estructura tubular en acero pintado en Epoxy, plato en acero inoxidable y célula en aluminio IP65.
 - Versión (M). 500x400 mm.
Estructura tubular en acero pintado en Epoxy, plato en acero inoxidable y célula en aluminio IP65.
- Indicador en peso-tara.
- Carcasa en ABS.
- Protección IP54.
- Teclado impermeable con 7 teclas de función.
- Pantalla LED con 6 dígitos de 20 mm.
- 7 LEDs de indicación de funciones/estado.
- Temperatura de funcionamiento: -10°C + 40°C
- Alimentación a red con adaptador AC/DC 100-240Vac 50-60Hz
- Batería interna recargable 6V/4Ah.
- 1 salida RS232 para conexión a PC, impresora, repetidor, etc.
- Unidades: kg y lb
- Gravedad configurable.
- Desconexión automática.

FUNCIONES:

- Acumulación
- Totalización
- Cero
- Tara y pretara manual
- Cuenta piezas
- Función Hold (estable, valor de pico y animal en movimiento)
- Alta resolución x 10
- Lenguajes de impresión



Dimensiones (mm)	a	b	c	h
260502/260506/260508/260504	400	300	470	120
260505/260507/260503	500	400	570	120



Código #	Capacidad (kg)	Fracción (g)	Dimensiones del plato (mm)	Dimensiones embalaje (mm)	Peso embalaje (kg)
260592	15	2	400x300	560x475x140	7,5
260596	30	5	400x300	560x475x140	7,5
260598	60	10	400x300	560x475x140	7,5
260594	150	20	400x300	560x475x140	7,5
260595	30	5	500x400	570x660x140	10,7
260597	60	10	500x400	570x660x140	10,7
260593	150	20	500x400	570x660x140	10,7

Certificaciones

ENAC
Código #
900001
900001
900001
900002
900001
900001
900002





Báscula monocélula

Báscula monocélula completa (plataforma + columna + indicador)

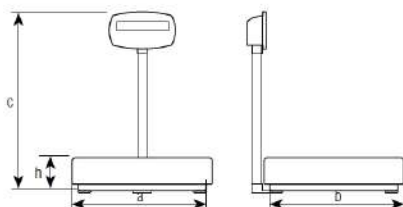


CARACTERÍSTICAS:

- Plataforma monocélula + visor GI400.
- Válida para metrología legal.
- Células de carga con certificado de ensayo OIML R-60 C3.
- Estructura tubular en acero pintado, plato en acero inoxidable y célula en aluminio, IP65.
- Pies regulables en altura.
- Indicador en ABS, modelo GI400.
- Protección IP54.
- Pantalla LED de color rojo con 6 dígitos de 25 mm de altura.
- Incluye soporte mural inclinable.
- Alimentación a red 230 Vac.
- Incluye de serie 2 salidas RS232.
- Monorango, multirango o multiintervalo.
- Unidades: kg.
- Homologación a 6000 divisiones OIML clase III y IV.
- Certificación CE.

FUNCIONES:

- Acumulación de peso: automático / manual
- Totalización por pantalla
- Tara y pretara manual
- Reposición de cero
- Función cuenta piezas
- Checkweighing y establecimiento de peso target
- Bruto/Neto
- Función 1/10 de la división de verificación. Visualización durante unos segundos



Dimensiones axb (mm)	c	h(min.)	h(máx.)
400x400	900	127	140
600x600	900	140	155
800x800	900	185	195

Código #	Capacidad (kg)	Fracción (g)	Fracción CE-M (g)	Dimensiones del plato (mm)	Dimensiones embalaje (mm)	Peso embalaje (kg)
260744	30	5	10	400x400	790x530x165+370x230x125	13+2,3
260745	60	10	20	400x400	790x530x165+370x230x125	13+2,3
260746	150	20	50	400x400	790x530x165+370x230x125	13+2,3
260747	60	10	20	600x600	815x730x165+370x230x125	30+2,3
260748	150	20	50	600x600	815x730x165+370x230x125	30+2,3
260749	300	50	100	600x600	815x730x165+370x230x125	30+2,3
260750	150	20	50	800x800	880x865x165+370x230x125	60+2,3
260751	300	50	100	800x800	880x865x165+370x230x125	60+2,3
260752	600	100	200	800x800	880x865x165+370x230x125	60+2,3

Certificaciones	
Homologación M	ENAC
Código #	Código #
900018	900001
900018	900001
900019	900002
900018	900001
900019	900002
900019	900002
900019	900002
900019	900002
900020	900003

*Ver opcionales GI400 ABS





Solo peso

Balanza solo peso válida para metrología legal

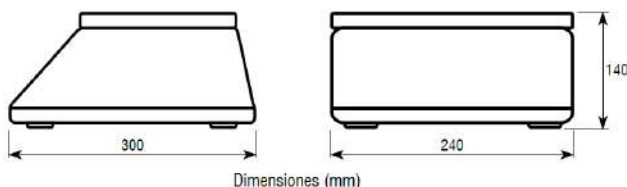


CARACTERÍSTICAS:

- Pantalla LCD retroiluminada.
- 6 dígitos de 25 mm.
- Carcasa en acero inoxidable.
- Plato en acero inoxidable.
- Dimensiones del plato: 230x190 mm.
- Protección IP67.
- Protección contra sobrecargas.
- Nivel burbuja.
- Asas inferiores para facilitar el transporte.
- 4 Pies regulables en altura.
- Temperatura de funcionamiento: -10°C +40°C.
- Batería interna recargable.
- Alimentación a red con adaptador AC/DC 230Vac 50Hz.
- Auto desconexión programable.
- Homologación a 3000 divisiones.

FUNCIONES:

- Cero
- Tara
- Bruto/Neto



Código #	Capacidad (kg)	Fracción (g)	Fracción CE-M (g)	Dimensiones del plato (mm)	Dimensiones embalaje (mm)	Peso embalaje (kg)	Certificaciones	
							ENAC	Código #
260479	3	0,5	-	230x190	400x300x210	4,7		900033
260482	6	1	-	230x190	400x300x210	4,7		900001
260475	15	2	-	230x190	400x300x210	4,7		900001
260477	25	5	-	230x190	400x300x210	4,7		900001
260480 M	3	-	1	230x190	400x300x210	4,7		900033
260483 M	6	-	2	230x190	400x300x210	4,7		900001
260476 M	15	-	5	230x190	400x300x210	4,7		900001
260478 M	25	-	10	230x190	400x300x210	4,7		900001





Control de peso

Balanza de control de peso en acero inoxidable

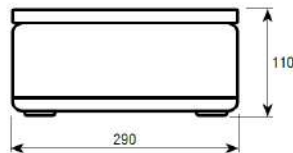
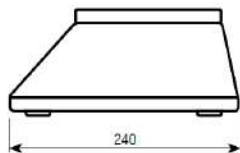


CARACTERÍSTICAS:

- Pantalla LED de color rojo con 6 dígitos de 18 mm.
- 12 LEDs de indicación de funciones.
- 4 teclas.
- Carcasa en acero inoxidable.
- Plato en acero inoxidable.
- Dimensiones del plato: 230x190 mm.
- Protección IP67.
- Doble pantalla, la cara del comprador y del vendedor.
- Unidades: kg, g, lb, oz y pcs.
- Ahorro de energía.
- Protección contra sobrecargas.
- Nivel burbuja.
- 4 pies regulables en altura.
- Temperatura de funcionamiento: -5°C + 35°C.
- Alimentación a red con adaptador AC/DC 230-240Vac 50Hz.
- Batería interna recargable.
- Indicación de batería en pantalla.
- Auto desconexión configurable.

FUNCIONES:

- Cero
- Tara
- Bruto/Neto
- Cuenta piezas
- Función de límites



Dimensiones (mm)



Vista trasera

Código #	Capacidad (kg)	Fracción (g)	Dimensiones del plato (mm)	Dimensiones embalaje (mm)	Peso embalaje (kg)	Certificaciones	
						ENAC	Código #
260517	3	0,2	230x190	310x280x170	4,2		900033
260519	6	0,5	230x190	310x280x170	4,2		900001
260516	15	1	230x190	310x280x170	4,2		900001
260518	30	2	230x190	310x280x170	4,2		900001



T10/T20

Cuenta piezas

Balanzas cuenta piezas, tecnología de precisión, ágil y estable para optimizar los procesos productivos y comerciales. Pantalla táctil con software diseñado para el conteo de piezas y pesos, con operativa ágil e intuitiva gracias a una gran pantalla multifunción y determinación de peso o target objetivo.



T20



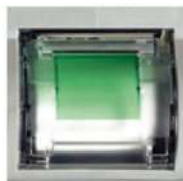
T10



Pantalla táctil



Salida RS232 y USB



*Impresora de tickets



Nivel de burbuja



Pies regulables

CARACTERÍSTICAS MODELOS T10/T20:

- Pantalla táctil TFT de 7" (resolución 800x480).
- Plato en acero inoxidable y carcasa en ABS.
- Unidades: kg, g, lb.
- Batería interna recargable 6V/4Ah de 30 horas de duración a uso intensivo.
- Alimentador a red con adaptador AC/DC 100-240Vac 50-60Hz.
- Temperatura de trabajo: -10°C + 40°C.
- Salida RS232, formato de datos para PC e impresora.
- 2 puertos USB.
- 256 Mb de memoria y 128 Mb RAM.
- Calibración externa.
- Disponible modelos de alta resolución (T10C a partir de 60000 divisiones).
- Modelo T20 con impresora incorporada.
- Pantalla multifunción con target objetivo.
- Emulación de semáforo a pantalla completa.
- Barra indicadora con visualización gráfica. Con objetivo establecido indicará el porcentaje con acumulación de pesadas para alcanzar el target seleccionado.
- Límites con señal acústico configurable.
- Más de 5000 PLU's en memoria con buscador alfabético.
- Más de 1000 usuarios posibles. Y diferentes niveles de roles y usuarios.
- Exportación de informes a PC en formato excel (*.csv) sin necesidad de software adicional, mediante llave USB.
- Etiquetas y liquetes con formatos seleccionables.
- Doble rango.




Gran pantalla táctil

FUNCIONES:

- Función target/peso objetivo
- Acumulación: manual, a la carga y a la descarga
- Límites con señal acústico y visual configurable
- Bruto/Neto
- Cero



Dimensiones (mm)

Código #	260550	260553	260556	260549	260552	260555	260558	260560	260562
----------	--------	--------	--------	--------	--------	--------	--------	--------	--------

Código #				260551 M	260554 M	260557 M	260559 M	260561 M	260563 M
----------	--	--	--	----------	----------	----------	----------	----------	----------

Capacidad (kg)	6	15	30	6	15	30	6	15	30
Fracción (g)	0,1	0,2	0,5	0,2	0,5	1	0,2	0,5	1
n divisiones	60.000	75.000	60.000	30.000	30.000	30.000	30.000	30.000	30.000
Fracción (g) verificación				2	5	10	2	5	10
Divisiones CE-M				3.000	3.000	3.000	3.000	3.000	3.000
Dimensiones plato (mm)	300x230	300x230	300x230	300x230	300x230	300x230	370x240	370x240	370x240
Dimensiones embalaje (mm)	480x365x210	480x365x210	480x365x210	480x365x210	480x365x210	480x365x210	475x435x210	475x435x210	475x435x210
Peso embalaje (kg)	5,5	5,5	5,5	5,5	5,5	5,5	7,5	7,5	7,5
Impresora integrada							•	•	•

Certificaciones

ENAC	Código #	900001
------	----------	--------

Accesorios

Código #	Descripción accesorios
910034	Impresora IMP27
910035	Impresora IMP28
910036	Etiquetadora (continua) OS-2130D
910049	Lector de código de barras



BÁSCULA TÁCTIL M80



Imágenes PUBLICITARIAS

tickete PERSONALIZABLE

pantalla 10" interactiva táctil

Baxtran
Reaching your progress

M80

TOUCH SCREEN DEVELOPMENT USE BALANZAS PARA TIENDAS Y SUPERMERCADOS

USO INTUITIVO

www.baxtran.com





M80

- > Sistema de vendedor flotante
- > Función descuento en el total del ticket
- > Multipago: en efectivo y en tarjeta
- > Operativa en €/kg, €/100g, €/250g o €/ud.
- > Estadísticas

**DISPONIBLE
SOFTWARE
PARA PC**



- Configuración y gestión de PLU's
- Consulta y descarga de estadísticas de venta
- Gestión de impuestos
- Configuración de ticket de venta
- Gestión de publicidad en la pantalla del comprador

BALANZAS TPV

CONSEGUIMOS LA MEJOR TECNOLOGÍA PARA SUS ESTABLECIMIENTOS

- Más de 99.999 PLU en memoria
- Más de 80 PLU directos en pantalla
- 10 vendedores directos
- Rápida impresora de tiquete integrada
- Lector de código de barras integrado
- Gran pantalla táctil 10"
- Balanza y software disponibles en múltiples idiomas (ESP/CAT)
- Pantalla cliente con publicidad configurable
- Tiquete de acuerdo a la normativa de factura simplificada



M80

GAMA INTERCONECTABLES

*entre diferentes dispositivos de la serie táctil Baxtran con sistema de vendedor flotante



CONECTIVIDAD

RS232 - Para Impresora/
Etiquetadora
RS232 - Para PC
RJ45 - Ethernet
RJ11 - Para cajón monedero
2 SALIDAS USB



PANTALLA OPERADOR CONFIGURABLE



PANTALLA 10" interactiva táctil



PANTALLA comprador



TRANSFERENCIA de datos



TIQUETE personalizable



IMPRESORA integrada

ESPECIFICACIONES TÉCNICAS

Carcasa ABS.
Plato en acero inoxidable.
Dimensiones del plato 385 x 280 mm.
1 display vendedor de 10" táctil.
1 display comprador de 10" interactiva.
Display de alta definición de 1280 x 800 píxeles.
Nivel burbuja.
Alimentación a red con adaptador AC/DC 100-240Vac 50-60Hz.
Temperatura de funcionamiento: 5°C a 35°C.
Aprobación CE de modelo con verificación de serie.





BALANZAS M80

Código #	Sistema Operativo	Columna	Capacidad (kg)	Fracción (g)	Dimensiones del plato (mm)	Dimensiones balanza (mm)
260840	Linux	-	6/15	2/5	380 x 280	350 x 380 x 530
260841	Linux	-	15/30	5/10	380 x 280	350 x 380 x 530

ACCESORIOS

COMPLEMENTE SUS BALANZAS
CON LOS PERIFÉRICOS DESEADOS



TECLADO USB

Código #	Descripción
580239	Teclado USB



CAJÓN DE COBRO METÁLICO CD410

CARACTERÍSTICAS:

- Salida 6V.
- Conector RJ11 (tipo telefónico).
- 5 compartimentos para monedas ajustables en anchura.
- 4 compartimentos para billetes ajustables en anchura, con pisa billetes metálico.
- Ranura frontal para transacciones sin efectivo o grandes billetes.
- Cerradura en la parte frontal del cajón para apertura manual.
- Dimensiones: 410 x 415 x 110 mm.

Código #	Descripción
910094	Cajón monedero 410 Metálico



Distribuidor oficial

SERIE TOUCH

BALANZAS COMERCIALES
CON PANTALLA TÁCTIL

BALANZAS TPV
TIQUETE

BALANZAS PACKING
ETIQUETA

ANEXYS

SOLUCIONES DE EMBALAJE



BÁSCULA GANCHO



Gancho

Gancho pesador versátil y preciso de 100 kg a 1000 kg

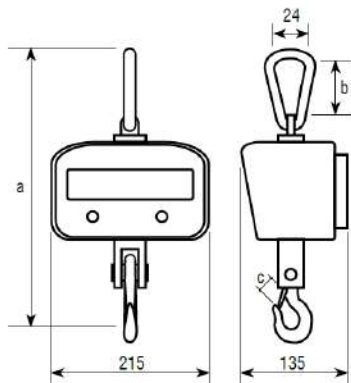


CARACTERÍSTICAS:

- Carcasa en fundición de aluminio a presión.
- Pantalla LED de color rojo con 5 dígitos de 30 mm.
- Regulación de intensidad LED.
- Célula de carga giratoria.
- Alimentación a red con adaptador AC/DC 230-240Vac 50-60Hz.
- Batería interna recargable 6V/5Ah de 50 horas de duración.
- Cambio de batería fácil.
- Indicación nivel de batería.
- Alarma de indicación de batería baja.
- Control de funciones, calibración y apagado por control remoto.
- Distancia máxima del control remoto: 10 m.
- Unidades: kg y lb.
- Alarma de sobrecarga de peso.
- Standby y auto desconexión.
- De acuerdo con la directiva de seguridad de máquinas 2006/42/CE.

FUNCIONES:

- Acumulación
- Totalización
- Cero
- Tara
- Función hold



Dimensiones (mm)	a	b	c	Peso neto (kg)
260520	360	78	20	4
260522	335	78	20	4
260523	400	78	20	4
260521	360	78	20	4,5

Código #	Capacidad (kg)	Fracción (g)	n Divisiones	Dimensiones embalaje (mm)	Peso embalaje (kg)	Certificaciones	
						ENAC	Código #
260520	100	50	2000	310x280x190	7		900002
260522	300	100	3000	310x280x190	7		900002
260523	500	200	2500	310x280x190	7		900003
260521	1000	500	2000	310x280x190	7		900003



GI400_GI400i

Indicador Válido para metrología legal

Indicador de peso versátil, compacto y ligero. Diseñado para facilitar su uso gracias a las teclas de funciones, apto para aplicaciones industriales y comerciales.



CARACTERÍSTICAS:

- Carcasa del visor en acero inoxidable o en ABS.
- Protección IP54, IP65 o IP68.
- Pantalla LED de color rojo con 6 dígitos de 25 mm de altura.
- Incluye soporte mural inclinable.
- Alimentación a red 230Vac.
- Incluye de serie 2 salidas RS232.
- Monorango, multirango o multiintervalo.
- Unidades: kg.
- Homologación a 6000 divisiones OIML clase III y IV.
- Certificación CE

FUNCIONES DE TECLADO:

- Retorno a menú / Modo, Cero / Destarar, Bruto / Neto, Tara, Totalización de pesada / Escape, Encender / Apagar, Impresión / Envío de peso manual / Unidades.

FUNCIONES:

- Acumulación de peso: automático / manual
- Totalización por pantalla
- Bruto/Neto
- Tara y pretara manual
- Reposición de cero
- Función cuenta piezas
- Checkweighing y establecimiento de peso target
- Función 1/10 de la división de verificación. Visualización durante unos segundos

IMPRESIÓN:

- Programación de 3 cabeceras (desde PC), código, Total.
- Idiomas para impresión (español, francés, portugués, italiano, inglés).

Código #	Descripción	Dimensiones embalaje (mm)	Peso embalaje (kg)
210027	Indicador GI400 ABS con protección IP54	370x230x125	2,3
210116	Indicador GI400 ABS con protección IP54 alimentación 12v	370x230x125	2,3
210028	Indicador GI400 ABS con protección IP65	370x230x125	2,3
210030	Indicador GI400i en acero inoxidable con protección IP54	370x230x125	2,3
210135	Indicador GI400i en acero inoxidable con protección IP54 alimentación 12v	370x230x125	2,3
210031	Indicador GI400i en acero inoxidable con protección IP65	370x230x125	2,3
210140	Indicador GI400i en acero inoxidable con protección IP68	370x230x125	2,3

Accesorios

Código #	Descripción accesorios
220001	Batería interna (3,7 V/5,2Ah) Tecn. Ion-Litio
220002	Salida RS485 /422
220003	Placa salida analógica 4/20mA
220004	Placa adicional 4/E E/S relés
220005	Placa comunicación- Ethernet
220008	Placa adicional memoria ALIBI /DSD
220027	Placa comunicación - Wifi

* 220003 | 220004 | 220005, escoger máximo 2 (en caso de escoger 2, 1 de ellos deberá ser Ethernet). La opción Batería Interna no puede escogerse con opcionales: 220003, 220004, 220005 o en dispositivos con Input 12V DC. (1) Módulos USB y Wifi en fase de desarrollo (no disponibles).

INDICADOR BR80 PARA BÁSCULA



Indicadores

Indicador peso-tara



CARACTERÍSTICAS:

- Indicador peso-tara.
 - Carcasa en ABS.
 - Protección IP54.
 - Teclado impermeable con 6 teclas de función.
 - Pantalla LED de color rojo con 6 dígitos de 20 mm (BR80) y 40 mm (BR8040).
 - 7 LEDs de indicación de funciones/estado.
 - Soporte columna incluido.
 - Hasta 4 células de carga de 350 Ω o bien hasta 8 células de carga de 700 Ω .
 - Temperatura de funcionamiento: -10°C +40°C.
 - Alimentación a red con adaptador AC/DC 100-240Vac 50-60Hz.
 - Batería interna recargable 6V/4Ah, con 24 horas de duración aproximadamente.
 - 1 salida RS232 para conexión a PC, impresora, repetidor, etc.
 - Unidades: kg y lb.
 - Gravedad configurable.
 - Desconexión automática.
- 100000 divisiones no homologadas.



BR80

FUNCIONES DE TECLADO:

- Cero, Tara, Acumulación manual, Selección de funciones, Encender/Apagar.

FUNCIONES SELECCIONABLES:

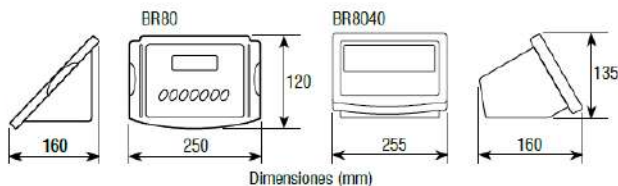
- Acumulación
- Totalización
- Cero
- Tara y pretara manual
- Cuenta piezas
- Función Hold (estable, valor de pico y animal en movimiento)
- Alta resolución x10
- Lenguajes de impresión



BR8040

IMPRESION:

- Impresión normal con: Número de ticket. Bruto. Tara. Neto.
- Impresión de acumulación con: Número de ticket. Peso acumulado.
- Impresión del número total de pesadas y peso neto total acumulado



Código #	Descripción	Dimensiones embalaje (mm)	Peso embalaje (kg)
260198	Indicador peso tara ABS	270x175x175	2,2
260199	Indicador peso tara ABS dígitos de 40 mm	270x175x175	2,2
Accesorios			
Código #	Descripción accesorios		
-	Impresoras		
910112	Columna inoxidable (600 mm) con pie de aluminio anodizado		
910029	Columna inoxidable (800 mm) con pie pintado		
910030	Columna inoxidable (300 mm) con pie pintado		
910031	Columna (300 mm) y pie inoxidable		
260469	Repetidor en acero con dígitos de 80 mm		
260708	Repetidor en acero con dígitos de 130 mm		
260470	Repetidor en acero inox. con dígitos de 80 mm		



INDICADOR BR15 PARA BÁSCULA



Indicador Operativa intuitiva y sencilla con un diseño moderno

Mayor usabilidad en funciones de siempre con más prestaciones y un diseño actual y moderno. Con 5 teclas de funciones, modo de límites y alarma configurable para agilizar su operativa. Además, el visor BR15 dispone de tres velocidades del convertidor AD.



Display LCD de 30 mm



Codo adaptador para columna



INDICADOR BR15 PARA BÁSCULA

CARACTERÍSTICAS:

- Indicador peso-tara.
- Carcasa en ABS. Protección IP54.
- Teclado impermeable con 5 teclas de funciones y teclas de apagado/encendido.
- Display LCD retroiluminado con 6 dígitos de 30 mm.
- Retroiluminación del display con tres modos: automática, activada y desactivada.
- Soporte ABS para columna.
- Incluye orificios de anclaje mural.
- Hasta 4 células de carga de 350 Ω cada una o 8 células de carga de 700 Ω .
- Temperatura de funcionamiento: -10°C + 40°C.
- Alimentación a red con adaptador AC/DC 240Vac 50Hz.
- Batería recargable 6V/4Ah.
- Consumo batería con retroiluminación activada: 120 horas aprox.
- Consumo batería con retroiluminación desactivada: 160 horas aprox.
- Gravedad configurable.
- Unit 1 a elegir entre off, kg, l y g; Unit 2 a elegir entre off, lb, lboz;
- Unit 3 a elegir entre off, Taiwan Jin, CA o VISS.
- Salida RS232. Envío de datos con formato PC e impresora.
- Rango unitario / Multi rango / Multi intervalo.
- Blíster incluido.
- Desconexión automática (con configuración de tiempo deseada de 1 a 99 minutos).



FUNCIONES DE TECLADO:

- Selección de unidad de pesada, cero, tara, acumulación y transmisión manual de datos a PC o impresora. Botones separados para encender y apagar.

FUNCIONES:

- Acumulación
- Totalización
- Cuenta piezas
- Cero
- Cuatro modos de hold: desactivado, animal en movimiento, valor de pico, estable y estable con auto cancelación a cero
- Control de peso y piezas (función límites) con señal visual y alarma
- Tres velocidades del convertidor AD (alta, media y baja)
- Bruto/Neto
- Tara

FORMATOS DE ENVÍO DE DATOS A PC O IMPRESIÓN:

Formatos de impresión (peso o piezas):

Impresión línea a línea: número de pesada y peso. Número total de pesadas y peso acumulado.

S/N WT/KG

0001 0.64

0002 0.70

0003 0.64

0003 1.98

Impresión tiquete a tiquete con pesos detallados:

bruto, tara y neto.
Impresión con totalización de número de tiquete y total neto acumulado.

TICKET NO.0003

G 0.64kg

T 0.00kg

N 0.64kg

Total number
of tickets 0003

NET 1.92

Detalle anclaje mural



Formatos de envío a PC (peso o piezas):

Envío continuo sin acumulación con estabilización de peso o envío sin acumulación por petición manual.

Dos formatos de 8 dígitos incluyendo signo y punto de decimal si aplica.

Formato 1: Estable/Inestable, bruto/neto, peso/piezas con signo y unidad.

Formato 2: Peso/Piezas con signo y unidad.

Código #	Descripción	Dimensiones embalaje (mm)	Peso embalaje (kg)
260190	Indicador peso tara	335x275x150	2,2

Accesorios

Código #	Descripción accesorios
-	Impresoras
910112	Columna inoxidable (600 mm) con pie de aluminio anodizado
910029	Columna inoxidable (600 mm) con pie pintado
910030	Columna inoxidable (300 mm) con pie pintado
910031	Columna (300 mm) y pie inoxidables
910016	Adaptador de soporte columna a pared
910050	Accesorio semáforo Rojo-Ambar-Verde



ETD400/410

Conjunto etiquetadora

Sistema de etiquetadora compuesto por un indicador GI400i o GI410i en acero inoxidable y una etiquetadora GODEX. Etiquetadora con memoria interna y teclado conectable para su uso operativo sin PC.



CARACTERÍSTICAS:

- Sistema de etiquetaje compuesto por un visor GI400 o GI410, una etiquetadora GODEX RT700i y un teclado USB.
- Adaptable a cualquier plataforma de pesaje.
- Válido para metrología legal debido a que el visor está homologado.

CARACTERÍSTICAS INDICADOR:

- Carcasa en acero inoxidable.
- Protección IP54.
- Pantalla LED de color rojo con 6 dígitos de 25 mm de altura.
- Incluye soporte mural inclinable.
- Alimentación a red 230Vac.
- Incluye de serie 2 salidas RS232
- Monorango, multirango o multintervalo.
- Unidades: kg.
- Homologación a 6000 divisiones OIML clase III y IV.
- Certificación CE.

FUNCIONES SELECCIONABLES DEL INDICADOR:

- Acumulación de peso: automático / manual
- Totalización por pantalla
- Bruto/Neto
- Tara y pretara manual
- Reposición de cero
- Función cuenta piezas
- Checkweighing y establecimiento de peso target
- Función 1/10 de la división de verificación. Visualización durante unos segundos

CARACTERÍSTICAS GODEX:

- Impresora de transferencia térmica / térmica directa.
- Pantalla en color y panel de control para una configuración rápida e intuitiva.
- Funcionamiento autónomo gracias a la conexión para teclado USB estándar.
- Cintas de transferencia de 300 m de longitud.
- Software para creación de etiquetas incluido Software Qlabel, completo programa de diseño de etiquetas. Los formatos creados se guardan a la etiquetadora mediante cable USB permitiendo gobernarla después solamente mediante el teclado.
- Etiquetas de hasta 108 mm de ancho.
- Posibilidad de introducir código de barras y logotipos. Formatos de etiquetas con campos personalizables.
- Antes de pesar el sistema permite elegir un formato que detalla directamente el peso o configurarlo para detallar más datos requeridos en el formato (como el lote de pesada, ingredientes, etc.) antes de imprimirlo.
- Reloj-calendario interno. Permite predefinir la fecha de impresión de la etiqueta.
- Entrada de datos serie RS232.
- Interfases: USB2.0, Serial Port RS232, Ethernet 10/100 Mbps.



Indicador GI400i

Indicador GI410i



Ejemplos de formatos



Conjunto ETD

Código #	Descripción
260814	Conjunto GI400i + Etiquetadora GODEX RT700i + teclado USB
260873	Conjunto GI410i + Etiquetadora GODEX RT700i + teclado USB
Accesorios	
Código #	Descripción accesorios
910114	Configuración según parámetros del cliente (formatos diferentes a los ofrecidos por Giropés)



BÁSCULA TRANSPALETA

 Baxtran

ARXLCD

Transpaleta

Diseño y acabado de calidad para un manejo fácil. Pintura al polvo para máxima duración.
Fácil funcionamiento con indicador multifunción y pantalla LCD.



CARACTERÍSTICAS:

- Transpaleta pesadora.
- Estructura en acero pintado en polvo.
- Ruedas de fundición de acero y recubrimiento exterior de poliuretano.
- 2 versiones:
 - Sin impresora
 - Con impresora

INDICADOR:

- Pantalla LCD
- Carcasa del visor en ABS. Con protección contra golpes en acero.
- Protección IP54.
- Unidades kg y lb.
- Nivel burbuja.
- Batería recargable 6V 4.5Ah.
- Alimentación de red AC/DC 100 - 240 Vac 50/60 Hz.
- Temperatura de funcionamiento -10°C a 40°C.

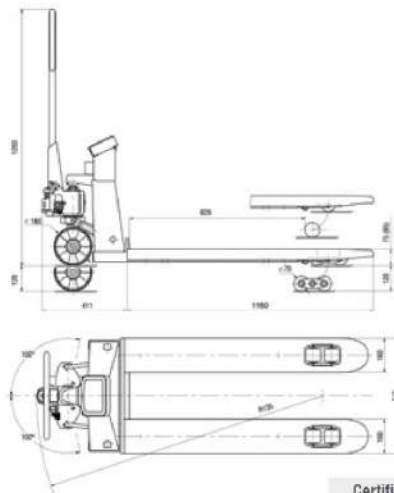
FUNCIONES:

- Acumulación
- Cero
- Tara
- Bruto/ Neto
- Función cuenta piezas
- Función control peso
- Función Hold
- Peso por porcentaje

IMPRESIÓN:

- Versión con impresora da el tickete con tara, bruto y neto.
- Con fecha y hora

También disponible versión Wide para palets americanos



Código #	Capacidad (kg)	Fracción (g)	Impresora	Dimensiones embalaje (mm)	Peso embalaje (kg)
261026	2000	500		1600x600x1400	118
261030	2000	500	•	1600x600x1400	118

Certificaciones

ENAC
Código #
900004
900004



Transpaleta

Diseño y acabado de calidad para un manejo fácil. Pintura al polvo para máxima duración. Fácil funcionamiento con indicador multifunción y pantalla LED.



CARACTERÍSTICAS:

- Transpaleta pesadora.
- Estructura en acero pintado en polvo.
- Ruedas de fundición de acero y recubrimiento exterior de poliuretano.
- 2 versiones:
 - Sin impresora
 - Con impresora

INDICADOR:

- Carcasa del visor en ABS. Con protección contra golpes en acero.
- Protección IP54.
- Unidades kg y lb.
- Nivel burbuja.
- Batería recargable 6V 4,5Ah.
- Alimentación de red AC/DC 100 - 240 Vac 50/60 Hz.
- Temperatura de funcionamiento -10°C a 40°C.

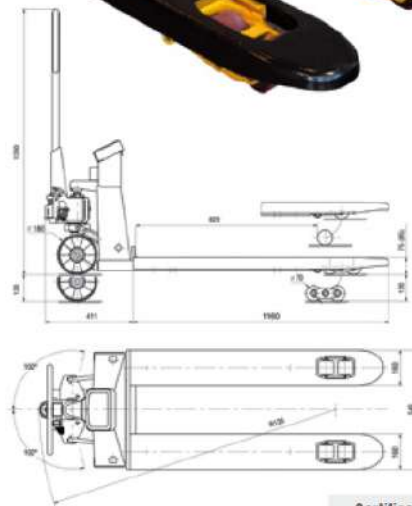
FUNCIONES:

- Acumulación
- Cero
- Tara
- Bruto/ Neto
- Función cuenta piezas
- Función control peso
- Función Hold
- Peso por porcentaje

IMPRESIÓN:

- Versión con impresora da el tickete con tara, bruto y neto.
- Con fecha y hora

También disponible versión Wide para palets americanos



Código #	Capacidad (kg)	Fracción (g)	Impresora	Dimensiones embalaje (mm)	Peso embalaje (kg)	Certificaciones
260962	2000	500		1800x600x1400	118	ENAC Código # 900004
260963	2000	500	•	1800x600x1400	118	900004



Transpaleta

Transpaleta pesadora con indicador GI410 LCD e impresora opcional



CARACTERÍSTICAS:

- Transpaleta pesadora. También disponible en versiones homologadas CE-M.
- Fabricada en acero pintado.
- Con células de carga IP68.
- Ruedas con revestimiento exterior de poliuretano.
- 2 versiones:
 - Sin impresora (IP65)
 - Con impresora (IP54)

INDICADOR GI410 LCD:

- Indicador peso-tara numérico.
- Carcasa en acero inoxidable.
- Pantalla LCD retroiluminada. Con dígitos de 40 mm.
- Incluye soporte mural inclinable.
- Batería de litio recargable 7,4V 2,6Ah.
- Alimentación a red 230VAC.
- Incluye de serie 2 salidas RS232.
- Monorango, multirango o multi intervalo.
- Unidades: kg.
- Homologación a 6000 divisiones OIML clase III y IIII.
- Certificación CE.

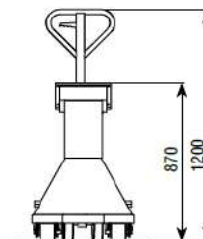
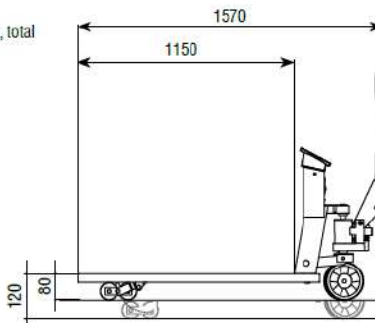
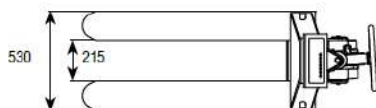
FUNCIONES:

- Acumulación de peso
- Totalización por pantalla
- Bruto / Neto
- Tara y pretara manual
- Reposición de cero
- Función cuenta piezas
- Checkweighing y establecimiento de pesos target
- Función 1/10 de la división de verificación. Visualización durante unos segundos

IMPRESIÓN:

- Programación de 3 cabeceras (desde PC), código, total
- Idiomas para impresión (Español, Francés, Portugués, Italiano e Inglés)

También disponible versión Wide para palets americanos



Dimensiones (mm)

Certificaciones	
ENAC	
Código #	€
900004	205
900004	205
900004	205
900004	205

#Código	Capacidad (kg)	Fracción (g)	Impresora	Dimensiones embalaje (mm)	Peso embalaje (kg)
290001	1000/2000	200/500		1600x600x1400	118
290002 M	1000/2000	500/1000		1600x600x1400	118
290003	1000/2000	200/500	•	1600x600x1400	118
290004 M	1000/2000	500/1000	•	1600x600x1400	118

Accesorios

Código #	Descripción accesorios
220021	Placa comunicación Wifi para TP410
220008	Placa adicional memoria ALIBI/DSD

Transpaleta

Transpaleta pesadora inoxidable con indicador GI410 LCD e impresora opcional



CARACTERÍSTICAS:

- Transpaleta pesadora. También disponible en versiones homologadas CE-M.
- Fabricada en acero inoxidable.
- Con células de carga IP68.
- Ruedas de nylon y revestimiento exterior de poliuretano.
- 2 versiones:
 - Sin impresora (IP65)
 - Con impresora (IP54)

INDICADOR GI410 LCD:

- Indicador peso-tara numérico
- Carcasa en acero inoxidable.
- Pantalla LCD retroiluminada. Con dígitos de 40 mm.
- Incluye soporte mural inclinable.
- Batería de litio recargable 7,4V 2,6Ah.
- Alimentación a red 230VAC.
- Incluye de serie 2 salidas RS232
- Monorango, multirango o multi intervalo.
- Unidades: kg
- Homologación a 6000 divisiones OIML clase III y IIII.
- Certificación CE.

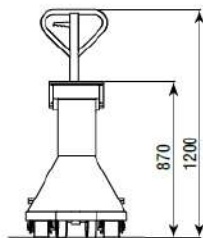
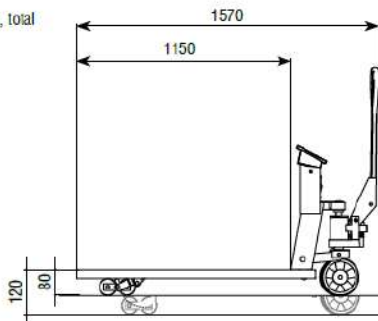
FUNCIONES:

- Acumulación de peso
- Totalización por pantalla
- Bruto / Neto
- Tara y pretara manual
- Reposición de cero
- Función cuenta piezas
- Checkweighing y establecimiento de pesos target
- Función 1/10 de la división de verificación. Visualización durante unos segundos

IMPRESIÓN:



- Programación de 3 cabeceras (desde PC), código, total
- Idiomas para impresión (Español, Francés, Portugués, Italiano e Inglés)

También disponible versión Wide para palets americanos



Dimensiones (mm)

Certificaciones	
ENAC	
Código #	€
900004	205
900004	205
900004	205
900004	205

#Código	Capacidad (kg)	Fracción (g)	Impresora	Dimensiones embalaje (mm)	Peso embalaje (kg)
290005	1000/2000	200/500		1600x600x1400	118
290006 	1000/2000	500/1000		1600x600x1400	118
290007	1000/2000	200/500	•	1600x600x1400	118
290008 	1000/2000	500/1000	•	1600x600x1400	118

Accesorios

Código #	Descripción accesorios
220021	Placa comunicación Wifi para TP410
220008	Placa adicional memoria ALIBI/DSD



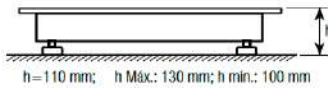


Plataforma de 4 células



CARACTERÍSTICAS:

- Plataforma de 4 células.
- No válida para metrología legal. USO INTERNO.
- Instalación sobresuelo.
- Chapa lagrimada de 5 mm de espesor.
- Estructura en acero y chapa superior lagrimada.
- Esmaltada en color negro.
- Células de carga de acero niquelado, IP66.
- Caja suma en ABS, protección IP66.
- Pies regulables en altura.
- Salida de 5 metros de cable incluido.



Código #	Capacidad (kg)	Fracción (g)	Dimensiones (mm)	Dimensiones embalaje (mm)	Peso embalaje (kg)
261031	300	100	800x800	830x830x80	45
261032	600	200	800x800	830x830x80	45
261033	600	200	1000x1000	1030x1030x85	65
260863	1500	500	1000x1000	1030x1030x85	65
260709	1500	500	1200x1000	1250x1050x100	90
260648	3000	1000	1200x1000	1250x1050x100	90
260649	1500	500	1200x1200	1250x1250x100	95
260650	3000	1000	1200x1200	1250x1250x100	95
260402	1500	500	1500x1200	1550x1250x100	120
260710	3000	1000	1500x1200	1550x1250x100	120
260711	1500	500	1500x1500	1550x1550x100	140
260712	3000	1000	1500x1500	1550x1550x100	140
260713	1500	500	2000x1500	2050x1550x100	200
260714	3000	1000	2000x1500	2050x1550x100	200

Accesorios

Código #	Descripción accesorios
270165	Placas de anclaje
910047	Rampa de acceso 1200 mm
910048	Rampa de acceso 1500 mm
910134	Columna de acero pintado (suelo)



BÁSCULA CON DOS RAMPAS BVL

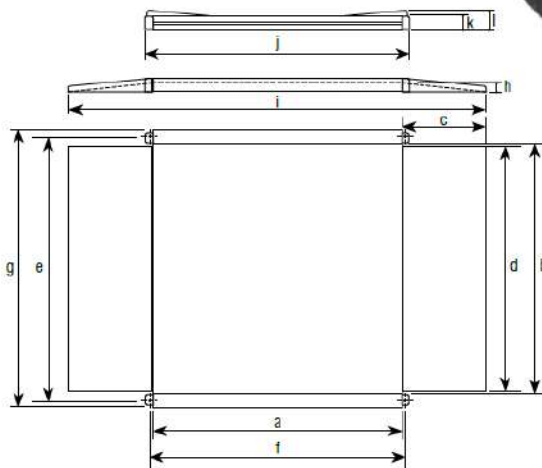
Plataforma de 4 células

M

VERIF

CARACTERÍSTICAS:

- Plataforma de 4 células, de bajo perfil.
- Válida para metrología legal.
- Instalación sobre suelo.
- Chapa lagrimada de 5 mm de espesor en acero.
- Estructura en acero, en chapa doblada de 3 mm de espesor.
- Células de carga OIML R-60 C3, en acero, protección IP67.
- Caja suma en ABS, protección IP66.
- Acceso lateral a la caja de conexiones.
- 2 rampas de acceso plegables incluidas.
- Salida de 5 metros de cable incluido.



Dimensiones (mm)	a	b	c	d	e	f	g	h	i	j	k	l
1200x1200	1200	1200	500	1150	1182	1240	1370	50	2210	1286	82	137
1500x1500	1500	1500	500	1450	1592	1538	1670	50	2510	1584	77	120

h: altura superficie pesaje

Código #	Capacidad (kg)	Fracción (g)	Dimensiones (mm)	Dimensiones embalaje (mm)	Peso embalaje (kg)
260236	1500	500	1200x1200	1320x1390x120	180
260237	1500	500	1500x1500	1620x1720x120	230



Columna en acero pintado

Accesorios

Código #	Descripción accesorios
910134	Columna de acero pintado (suelo)



BÁSCULA BVR

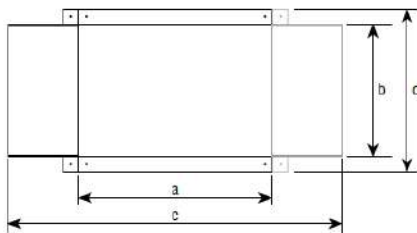
Plataforma de 4 células

M

VERIF

CARACTERÍSTICAS:

- Plataforma extraplana de 4 células en acero pintado.
- Válida para metrología legal.
- Instalación sobresuelo, con una rampa de acceso de serie.
- Estructura de chapa laminada de 5/5,5 mm de espesor.
- Con placas de anclaje para la fijación en el suelo.
- Células de carga OIML R-60 C3, en acero, protección IP67.
- Caja suma en ABS, protección IP66.
- Pres regulables en altura.
- Salida de 5 metros de cable incluido.



Dimensiones (mm)	a	b	c	d	h
1200x1200	1200	1200	2220	1400	50
1500x1200	1500	1200	2520	1400	50
1500x1500	1500	1500	2520	1700	50



Rampa de acceso



Columna en acero pintado

Código #	Capacidad (kg)	Fracción (g)	Dimensiones (mm)	Dimensiones emb. (mm)	Peso emb. (kg)	Dimensiones emb. rampa (mm)	Peso emb. rampa (kg)
260240	1500	500	1200x1200	1420x1220x120	118	630x1420x70	33
260241	3000	1000	1200x1200	1420x1220x120	118	630x1420x70	33
260242	1500	500	1500x1200	1720x1220x120	160	630x1420x70	33
260243	3000	1000	1500x1200	1720x1220x120	160	630x1420x70	33
260244	1500	500	1500x1500	1720x1520x120	210	630x1720x70	75
260245	3000	1000	1500x1500	1720x1520x120	210	630x1720x70	75

Accesorios

Código #	Descripción accesorios
910086	Segunda rampa de acceso para plataformas BVR de 1200x1200 mm y 1500x1200 mm
910088	Segunda rampa de acceso para plataformas BVR de 1500x1500 mm
910134	Columna de acero pintado (suelo)





Báscula de 4 células

Plataforma con chapa lagrimada esmaltada en negro y preparada para su uso intensivo, en industria y hostelería. Disponibles rampas de acceso de baja altura para fácil acceso a la plataforma posibilidad de incluir placas de anclaje.



CARACTERÍSTICAS:

- Plataforma con estructura en acero tubular pintado y chapa superior en acero lagrimado pintado y soldado a estructura.
- Esmaltada en color negro.
- 4 células de carga de acero niquelado, IP66.
- Caja suma en ABS, protección IP66.
- 4 Pies regulables en altura (10 mm).
- Instalación sobre suelo.
- Indicador en ABS, modelo BR80.
- Display LED de 7 segmentos, tamaño 20 mm.
- Con protección IP54.
- Batería interna recargable 6V/4Ah, de 30 horas de duración.
- Temperatura de funcionamiento: -10°C + 40°C.
- Alimentación a red con adaptador AC/DC 100-240Vac 50-60Hz.
- Salida RS232, formato de datos para PC e impresora.
- Calibración externa.

FUNCIONES:

- Acumulación
- Pre-tara
- Cuenta piezas
- Filtro pesa animales
- Bruto/Neto
- Autoapagado
- Alta resolución (permitiendo visualizar un dígito más)



Indicador BR80



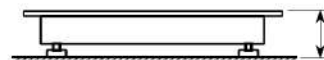
Caja SUMA ABS en Báscula



Célula de acero niquelado IP66



Pies regulables



h=110 mm; h Máx.: 130 mm; h mín.: 100 mm

Dimensiones (mm)

Código #	Capacidad (kg)	Fracción (g)	Dimensiones (mm)	Dimensiones embalaje (mm)	Peso embalaje (kg)	Certificaciones	
						ENAC	Código #
261114	300	100	800x800	830x830x80	45+3,2		900003
261115	600	200	800x800	+330x250x220	45+3,2		900003
261116	600	200	1000x1000	1030x1030x85	65+3,2		900003
261113	1500	500	1000x1000	+330x250x220	65+3,2		900003
260360	1500	500	1200x1000	1250x1050x100	90+2,2		900003
260361	3000	1000	1200x1000	+270x175x175	90+2,2		900004
260362	1500	500	1200x1200	1250x1250x100	90+2,2		900003
260363	3000	1000	1200x1200	+270x175x175	90+2,2		900004
260364	1500	500	1500x1200	1550x1250x100	120+2,2		900003
260365	3000	1000	1500x1200	+270x175x175	120+2,2		900004
260366	1500	500	1500x1500	1550x1550x100	140+2,2		900003
260367	3000	1000	1500x1500	+270x175x175	140+2,2		900004
260368	1500	500	2000x1500	2050x1550x100	200+2,2		900003
260369	3000	1000	2000x1500	+270x175x175	200+2,2		900004

Accesorios

Código #	Descripción accesorios
270165	Placas de anclaje
910047	Rampa de acceso de 1200 mm
910048	Rampa de acceso de 1500 mm
910134	Columna de acero pintada

*Ver opcionales en indicador BR80





Báscula de 4 células

Báscula de gran capacidad con chapa lagrimada



Indicador BR15

CARACTERÍSTICAS:

- Plataforma con estructura en acero tubular pintado y chapa superior en acero lagrimado pintado y soldado a estructura.
- Esmaltada en color negro.
- 4 células de carga de acero niquelado, IP66.
- Caja suma en ABS, protección IP66.
- 4 Pies regulables en altura (10 mm).
- Instalación sobre suelo.
- Indicador en ABS, modelo BR15.
- Display LCD retroiluminado con 6 dígitos de 30 mm.
- Retroiluminación del display con tres modos: automática, activada y desactivada.
- Con protección IP54.
- Teclado impermeable con 5 teclas de funciones y teclas de apagado/encendido.
- Teclas de funciones: Selección de unidad de pesada, cero, tara, acumulación y transmisión manual de datos a PC o impresora. Botones separados para encender y apagar.
- Batería interna recargable 6V/4Ah, de 120 horas de duración.
- Temperatura de funcionamiento: -10°C +40°C.
- Rango unitario / Multi rango / Multi intervalo.
- Alimentación a red con adaptador AC/DC 240Vac 50Hz.
- Unit 1 a elegir entre off, kg, t y g; Unit 2 a elegir entre off, lb, lboz; Unit 3 a elegir entre off, Taiwan Jin, CA o VISS.
- Salida RS232. Envío de datos con formato PC e impresora.
- Auto desconexión automática (con configuración de tiempo deseada de 1 a 99 minutos).



FUNCIONES:

- Acumulación
- Totalización
- Cuenta piezas
- Cero
- Cuatro modos de hold: desactivado, animal en movimiento, valor de pico, estable y estable con auto cancelación a cero
- Control de peso y piezas (función límites) con señal visual y alarma
- Tres velocidades del convertidor AD (alta, media y baja)
- Gravedad configurable
- Bruto/Neto
- Tara



Rampa de acceso

Placas de anclaje

Columna de acero pintada



Código #	Capacidad (kg)	Fracción (g)	Dimensiones (mm)	Dimensiones embalaje (mm)	Peso embalaje (kg)	Certificaciones	
						ENAC	€
261118	300	100	800x800	830x830x80	45+3,2	900003	
261119	600	200	800x800	+330x250x220	45+3,2	900003	
261120	600	100	1000x1000	1030x1030x85	65+3,2	900003	
261117	1500	500	1000x1000	+330x250x220	65+3,2	900003	
260627	1500	500	1200x1000	1250x1050x100	90+3,2	900003	
260628	3000	1000	1200x1000	+330x250x220	90+3,2	900004	
260629	1500	500	1200x1200	1250x1250x100	90+3,2	900003	
260630	3000	1000	1200x1200	+330x250x220	90+3,2	900004	
260631	1500	500	1500x1200	1550x1250x100	120+3,2	900003	
260632	3000	1000	1500x1200	+330x250x220	120+3,2	900004	
260633	1500	500	1500x1500	1550x1550x100	140+3,2	900003	
260634	3000	1000	1500x1500	+330x250x220	140+3,2	900004	
260635	1500	500	2000x1500	2050x1550x100	200+3,2	900003	
260636	3000	1000	2000x1500	+330x250x220	200+3,2	900004	

Accesorios

Código #	Descripción accesorios
270165	Placas de anclaje
910047	Rampa de acceso de 1200 mm
910048	Rampa de acceso de 1500 mm
910134	Columna de acero pintada

*Ver opcionales en indicador BR15



PESAPALETES U CON INDICADOR BR15



Báscula de 4 células

Pesa palés, para pesaje de palés europeos



CARACTERÍSTICAS:

- Conjunto con pesa palés en acero pintado.
- Estructura en perfil U laminado en frío.
- Caja suma en ABS IP66.
- 2 ruedas de transporte y asa para facilitar su transporte.
- Indicador en ABS, modelo BR15.
- Display LCD retroiluminado con 6 dígitos de 30 mm.
- Retroiluminación del display con tres modos: automática, activada y desactivada.
- Con protección IP54.
- Teclado impermeable con 5 teclas de funciones y teclas de apagado/encendido.
- Teclas de funciones: Selección de unidad de pesada, cero, tara, acumulación y transmisión manual de datos a PC o impresora. Botones separados para encender y apagar.
- Batería interna recargable 6V/4Ah, de 120 horas de duración.
- Temperatura de funcionamiento: -10°C + 40°C.
- Rango unitario / Multi rango / Multi intervalo.
- Alimentación a red con adaptador AC/DC 240Vac 50Hz.
- Unit 1 a elegir entre off, kg, t y g; Unit 2 a elegir entre off, lb, lboz;
- Unit 3 a elegir entre off, Taiwan Jin, CA o VISS.
- Salida RS232. Envío de datos con formato PC e impresora.
- Auto desconexión automática (con configuración de tiempo deseada de 1 a 99 minutos).

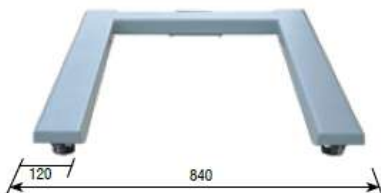


Indicador BR15



FUNCIONES:

- Acumulación
- Totalización
- Cuenta piezas
- Cero
- Cuatro modos de hold: desactivado, animal en movimiento, valor de pico, estable y estable con auto cancelación a cero
- Control de peso y piezas (función límites) con señal visual y alarma
- Tres velocidades del convertidor AD (alta, media y baja)
- Gravedad configurable
- Bruto/Neto
- Tara



Dimensiones (mm)



Ruedas de transporte



Asa de fácil transporte



Célula

Código #	Capacidad (kg)	Fracción (g)	Dimensiones embalaje (mm)	Peso embalaje (kg)	Certificaciones
260637	1500	500	1350x900x90+330x250x220	40+3,2	ENAC Código # 900003





PESAPALETS BPP



Asa y ruedas para facilitar el desplazamiento.

Versión estándar con chasis único con células de carga con pies pivotantes.

Versión opcional con doble chasis (para básculas en acero pintadas y para básculas inoxidable). Las células están sujetas en el chasis inferior y el chasis superior apoya sobre las células.



Modelo con doble chasis



Detalle célula

ESPECIFICACIONES

CARACTERÍSTICAS

Tipo	Plataformas para el pesaje de palets europeos
Material	Estructura y chapa pintadas Completamente en acero inoxidable AISI 304
Espesor de la chapa	En versión pintada UPN En versión inox chapa plegada de 5 mm
Instalación	Sobresuelo
Dimensiones	1250 x 850 mm 1250 x 1000 mm
Capacidades	Desde 300 hasta 3000 kg
Altura de la superficie de pesaje	90 mm, con una altura mínima de 85 mm (consultar para menor altura)
Estructura	Doble marco tubular (opcional)
Longitud del cable	5 m

CÉLULAS DE CARGA

- » **G3S Para plataformas de acero pintado:** Célula de carga de cizallamiento. | Totalmente en acero inoxidable. | 3000 divisiones OIML R60 clase C3. | Sellado hermético, completamente soldada | Protección IP68.
- » **G5i Para plataformas de acero inoxidable:** Célula de carga de cizallamiento. | Totalmente en acero inoxidable. | 3000 divisiones OIML R60 clase C3. | Sellado hermético, completamente soldada | Protección IP69K.
- » **G35n (0, 30t – 6 t) (opcional)** Célula de carga de cizallamiento | Totalmente en acero niquelado. | 3000 divisiones OIML R60 clase C3. | Sellado hermético, completamente soldada. | Protección IP66. | Disponible en versión ATEX (opcional)
- » **G35a (0, 30t – 6 t) (opcional)** Célula de carga de cizallamiento | Totalmente en acero inoxidable. | 3000 divisiones OIML R60 clase C3. | Sellado hermético, completamente soldada. | Protección IP66 | Disponible en versión ATEX (opcional)
- » **G35i (0, 30 t – 6 t) (opcional)** Célula de carga de cizallamiento. | Totalmente en acero inoxidable. | 3000 divisiones OIML R60 clase C3. | Sellado hermético, completamente soldada | Protección IP69K. | Disponible en versión ATEX (opcional)

PESAPALETS BPP

OPCIONALES

ACCESORIOS

- » **Columna para indicador** Para plataformas de 4 células e híbridas. Base para fijar en el suelo. 2 versiones: acero pintado e inoxidable. Altura: 800 mm.
- » **Opciones de acabado en acero inoxidable** Ver página 68

INDICADORES

- » GI400 | GI400i | GI410i

SOFTWARE & APP

- » GISCALE ONE-GISCALE PRO: Gestión y control de las líneas de producción
- » GIAPP: Aplicación android para la visualización y el control de los indicadores de la serie Gi400 / Gi410

REFERENCIAS BPP

Dimensiones (mm)	Capacidad (kg)	Fracción (g)	COMPLETAMENTE PINTADA		COMPLETAMENTE INOXIDABLE AISI 304	
			# Código	€	# Código	€
1250 x 850	300	100	170703	869	170712	1.792
1250 x 850	600	200	170708	869	170713	1.792
1250 x 850	1500	500	170709	869	170714	1.792
1250 x 850	3000	1000	170711	869	170715	1.792

REFERENCIAS BPP - DOBLE CHASIS

Dimensiones (mm)	Capacidad (kg)	Fracción (g)	COMPLETAMENTE PINTADA		COMPLETAMENTE INOXIDABLE AISI 304	
			# Código	€	# Código	€
1250 x 850	300	100	171323	1.694	171327	2.669
1250 x 850	600	200	171324	1.694	171328	2.669
1250 x 850	1500	500	171325	1.694	171329	2.669
1250 x 850	3000	1000	171326	1.694	171330	2.669

Nota: Los precios no incluyen el indicador

REFERENCIAS BPP - WIDE

Dimensiones(mm)	Capacidad(kg)	Fracción(g)	COMPLETAMENTE PINTADA		COMPLETAMENTE INOXIDABLE AISI 304	
			#Código	€	#Código	€
1250x1000	300	100	171603	966	171605	1.939
1250x1000	600	200	171604	966	171501	1.939
1250x1000	1500	500	171558	966	171514	1.939
1250x1000	3000	1000	170710	966	170704	1.939

REFERENCIAS VERIFICACIÓN & CALIBRACIÓN

Descripción	€
CERTIFICADOS CE: A partir de 3 kg hasta 15000 kg	Ver página 10
CALIBRACIONES ENAC: A partir de 3 kg hasta 6000 kg	Ver página 10

REFERENCIAS ACCESORIOS

Descripción	# Código	€
Suplemento para células de carga G35i en acero inoxidable para plataformas de acero inoxidable hasta 3000 kg	240131	152
Suplemento para células de carga de acero niquelado G35n para plataformas pintadas y plataformas pintadas con chapa inoxidable hasta 3000 kg	240130	168
Suplemento para células de carga ATEX y caja de conexión ATEX, para plataformas de acero inoxidable hasta 3000 kg	240088	372
Suplemento para células de carga ATEX y caja de conexión ATEX, para plataformas pintadas y plataformas de estructura pintada con chapa inoxidable hasta 3000 kg	240089	690
Gel sellador y aislante para la protección de los circuitos eléctricos	240185	100
Metro de cable adicional	240085	4



SERIE BPP

SERIE BPP-DOBLE CHASIS

SERIE BPP-WIDE



GI400i IP68

Precios 2020

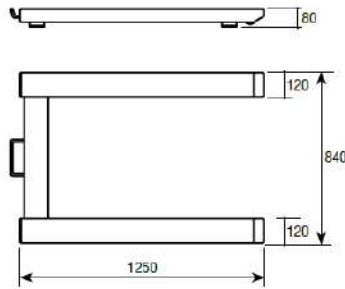


Plataforma de 4 células

M
VERIF

CARACTERÍSTICAS:

- Plataforma de 4 células para pesar palés.
- Válida para metrología legal
- Instalación sobre suelo, para entrar con una transpaleta.
- Estructura en perfil U laminado en frío.
- Pies regulables en altura.
- Chapa de 5mm de espesor.
- 3 versiones distintas: en acero pintado, en acero galvanizado en caliente y en acero inoxidable.
- Caja suma en ABS, IP66.
- Pesa-palés pintados y galvanizados:
Células en acero, OIML R-60 C3, protección IP67.
(Pintado ref. BPS1; Galvanizado ref. BPS3)
- Pesa-palés en acero inoxidable:
Células en acero inoxidable, OIML R-60 C3, protección IP68. (Ref. BPS5)
- Salida de 5 metros de cable incluido.



Dimensiones (mm)



Columna en acero pintado



Columna en acero inoxidable

Código #	Descripción	Capacidad (kg)	Fracción (g)	Dimensiones embalaje (mm)	Peso embalaje (kg)
260187	Pintada	1500	500	1350x900x90	40
260188	Galvanizado	1500	500	1350x900x90	40
260189	Inoxidable	1500	500	1350x900x90	40
260705 M	Pintada	1500	500	1350x900x90	40

Accesorios

Código #	Descripción accesorios
910134	Columna de acero pintado (suelo)
910133	Columna de acero inoxidable (suelo)



BARRAS PESADORAS



Plataforma de 4 células



CARACTERÍSTICAS:

- Barras pesadoras.
- Válido para metrología legal.
- Instalación sobre suelo.
- Se suministra por parejas.
- Chapa de 5mm de espesor.
- Versión en acero y acero inoxidable.
- Pies regulables en altura.
- Caja suma en ABS, IP66.
- Células de carga OIML R-60 en acero niquelado para las barras en acero pintado, protección IP67, y células de carga OIML R-60 en acero inoxidable para las barras en acero inoxidable, protección IP68.
- Salida de 2 metros de cable por cada barra, con un único conector.

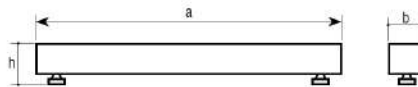


800 x 105 mm



1250 x 100 mm

Dimensiones (mm)	a	b	c
800x105	800	105	120
1250x100	1250	100	115
1250x100	1250	100	115



Código #	Capacidad (kg)	Fracción (g)	Versión	Dimensiones (mm)	Dimensiones embalaje (mm)	Peso embalaje (kg)
260200	600	200	Acero pintado	800x105	890x340x170	26
260201	1500	500	Acero pintado	800x105	890x340x170	26
260206	1500	500	Acero pintado	1250x100	1400x340x170	32
260208	3000	1000	Acero pintado	1250x100	1400x340x170	32
260210	1500	500	Inoxidable	1250x100	1400x340x170	32
260211	3000	1000	Inoxidable	1250x100	1400x340x170	32





Otros productos / Sistemas

Cubre Palet	→
Sobres Packing List	→
Bolsas autocierre	→
Sacos protección de cargas	→
Big Bags	→
Cantoneras	→
Etiquetas de seguridad	→
Dispensador de etiquetas	→
Selladoras de bolsas	→
Rodillos, manutención	→





CUBREPALET

Para protección u ocultación de la mercancía paletizada.

Gran variedad de formatos estándar y formatos "a medida"

Transparente, blanco y negro.
(Otros colores bajo pedido)



Consulte opciones para portabobinas en depósito sin coste.





SOBRES PACKING LIST



Sobre Paper-List Cristal

Fabricado con papel kraft blanco para la base y dorsal y papel cristal en el frontal para la ventana.

Con impresión "Contiene documentación", a doble color (verde y negro) en la parte delantera, en inglés, alemán y castellano y "fabricado en papel" en esos mismos idiomas. Cola "hot melt" (sin disolvente).

Producto reciclable y respetuoso con el medio ambiente.

Referencia	Medidas útiles (mm)	Medidas externas (mm)	gramaje papel (g/m ²)	
			papel kraft [base y dorsal (adhesivado)]	papel cristal (frontal)
A4 doblado en 4	162 x 120	173 x 130	40	35
A4 doblado en 3	228 x 120	240 x 130	40	35
A4 doblado en 2	228 x 120	240 x 175	40	35



Sobre Paking List transparente LDPE + Papel

ARTÍCULO	EMBALAJE		
ESTÁNDAR CON LEYENDA "CONTIENE DOC." 162 X 120 CO-EXTRUIDO	CAJA 1.000 UDS.	A4	PLEGADO EN 4
ESTÁNDAR CON LEYENDA "CONTIENE DOC." 228 X 120 CO-EXTRUIDO	CAJA 1.000 UDS.	A4	PLEGADO EN 3
ESTÁNDAR CON LEYENDA "CONTIENE DOC." 228 X 162 CO-EXTRUIDO	CAJA 1.000 UDS.	A4	PLEGADO EN 2
TRANSPARENTE SIN TEXTO 162 X 120 CO-EXTRUIDO	CAJA 1.000 UDS.	A4	PLEGADO EN 4
TRANSPARENTE SIN TEXTO 228 X 120 CO-EXTRUIDO	CAJA 1.000 UDS.	A4	PLEGADO EN 3
TRANSPARENTE SIN TEXTO 228 X 162 CO-EXTRUIDO	CAJA 1.000 UDS.	A4	PLEGADO EN 2
TRANSPARENTE SIN TEXTO 310 X 220 CO-EXTRUIDO	CAJA 500 UDS.	A4	SIN PLEGAR





BOLSAS AUTOCIERRE



BOLSA POLIETILENO AUTOCIERRE STANDARD


G 200

MEDIDAS	UDS. ESTUCHE	UDS. EMBALJ. (APROX.)
040 X 060 MM	1.000	30.000
055 X 055 MM	1.000	20.000
060 X 080 MM	1.000	24.000
060 X 150 MM	1.000	12.000
060 X 200 MM	1.000	10.000
060 X 250 MM	1.000	10.000
060 X 420 MM	1.000	6.000
070 X 100 MM	1.000	20.000
080 X 120 MM	1.000	12.000
090 X 100 MM	1.000	12.000
100 X 100 MM	1.000	12.000
100 X 150 MM	1.000	8.000
100 X 180 MM	1.000	8.000
120 X 180 MM	1.000	6.000
140 X 140 MM	1.000	10.000
140 X 200 MM	1.000	6.000
150 X 180 MM	1.000	4.000
160 X 220 MM	1.000	4.000
180 X 250 MM	1.000	4.000
200 X 200 MM	1.000	3.000
200 X 250 MM	1.000	2.000
200 X 300 MM	1.000	2.000
220 X 310 MM	1.000	2.000
250 X 350 MM	1.000	2.000
300 X 400 MM	500	1.000
400 X 500 MM	500	500
500 X 650 MM	500	500





BOLSAS AUTOCIERRE

	BOLSA POLIETILENO AUTOCIERRE CONGELACIÓN	
	G 300	
MEDIDAS	UDS. ESTUCHE	UDS. EMBALJ. (APROX.)
180 X 200 MM	1.000	2.000

	BOLSA POLIETILENO AUTOCIERRE CON FRANJAS	
	G 200	
MEDIDAS	UDS. ESTUCHE	UDS. EMBALJ. (APROX.)
060 X 080 MM	1.000	24.000
070 X 100 MM	1.000	16.000
080 X 120 MM	1.000	12.000
100 X 150 MM	1.000	8.000
120 X 180 MM	1.000	6.000
160 X 220 MM	1.000	4.000
180 X 250 MM	1.000	4.000
200 X 300 MM	1.000	2.000
250 X 350 MM	1.000	2.000

	BOLSA POLIETILENO AUTOCIERRE CON TALADRO CIRCULAR	
	G 200	
MEDIDAS	UDS. ESTUCHE	UDS. EMBALJ. (APROX.)
040 X 060 MM	1.000	20.000
060 X 080 MM	1.000	20.000
070 X 100 MM	1.000	20.000
080 X 120 MM	1.000	10.000
100 X 100 MM	1.000	10.000
100 X 150 MM	1.000	10.000
120 X 180 MM	1.000	6.000
140 X 200 MM	1.000	10.000
160 X 220 MM	1.000	4.000
180 X 250 MM	1.000	4.000
200 X 250 MM	1.000	1.000
230 X 320 MM	1.000	2.000
250 X 350 MM	1.000	2.000
300 X 400 MM	500	1.000
350 X 450 MM	500	1.000





SACOS PROTECCIÓN DE CARGAS

La protección de cargas más rápida y eficiente

- Capa interior de PE muy resistente, capa exterior de PP tejido (rafia) recubierto de una capa de PE que lo vuelve más consistente.
- Protege la carga de forma segura y a bajo coste.
- 100 % reciclables.
- Se expanden y contraen con los cambios de temperatura y altitud.
- Resistentes a la humedad y a las altas presiones.
- Certificado por la AAR (Asociación Americana de Ferrocarriles).
- Nuestros sacos están sometidos a un control de calidad constante en producción.



Sacos en stock

MEDIDAS EN CM	HUECO MÁXIMO EN CM	NIVELES
90 x 90	30	L0
90 x 120	30	L0-L1
90 x 150	30	L0-L1
90 x 180	30	L0-L1
SQ (cuadrado) 120 x 140 x 43	60	L4
SQ (cuadrado) 120 x 155 x 43	60	L4

Más medidas y niveles disponibles bajo pedido.

Máxima presión de uso: en bar.

L0: 0.12; **L1:** 0.18;
L2: 2.40; **L3:** 0.40;
L4: 0.55; **L5:** 0.70.

Pistola portátil **NOVEDAD**

- Pistola portátil con batería 6600 mAh.
- Hinchado muy rápido, 4m³/min.
- Hasta 4 horas de uso con carga máxima. Tiempo de carga, 25 min.





SACOS PROTECCIÓN DE CARGAS





BIG BAGS

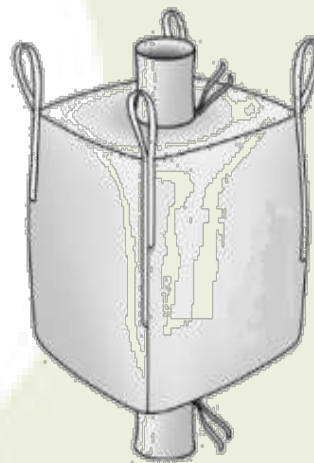
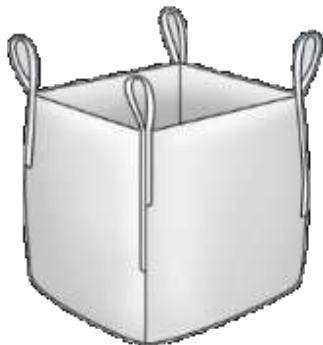
Solución efectiva, reutilizable, duradera y económica.

Son grandes contenedores flexibles o sacos, dotados de asas, que permiten y facilitan su manipulación y transporte con medios mecánicos (carretillas elevadoras, grúas o plumas, polipastos, etc.)



El **tratamiento UV** de nuestros BIGSAC 4 Asas® prolonga su vida a la intemperie.

Presentación: En pallets o a granel



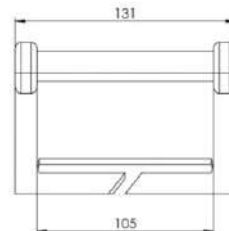
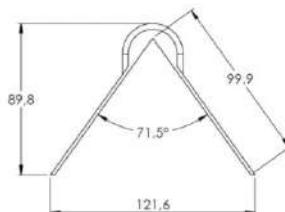
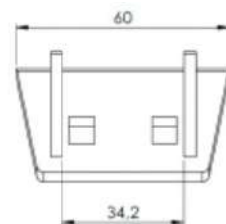
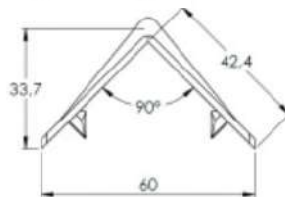
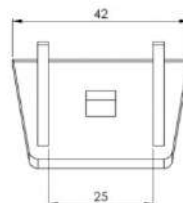
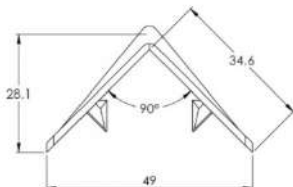
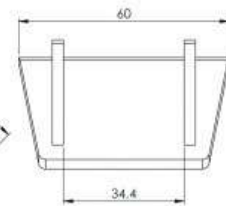
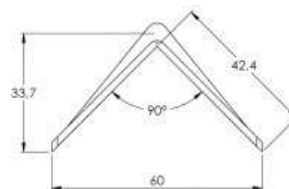
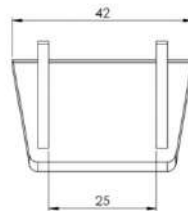
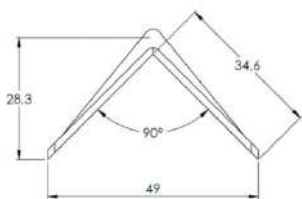
Diferentes modelos adaptables a cada aplicación: cereales, harinas, patatas, cebollas, piensos, áridos, legumbres, escombros, polvo de extintores, residuos sólidos, reciclados, granzas, etc.





CANTONERAS DE POLIETILENO

Para protección de esquinas antes del proceso de flejado.



Otros modelos o medidas consultar.





CANTONERAS DE CARTÓN

Para protección de esquinas en palets, bultos o agrupaciones de mercancías.

Diferentes espesores y anchos.



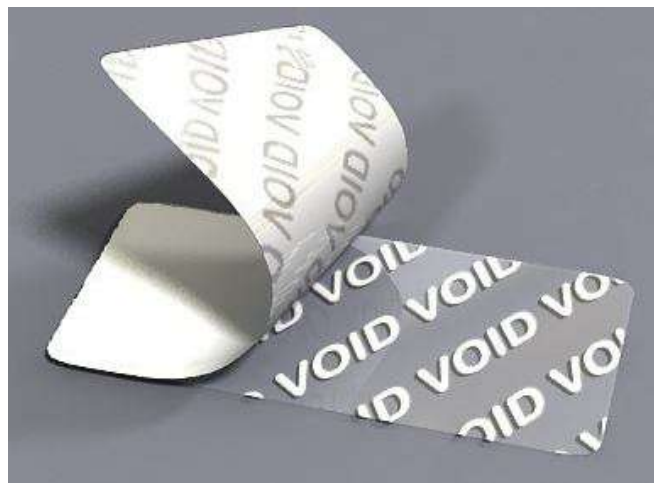
Protectores de esquinas





ETIQUETAS DE SEGURIDAD

Alta seguridad para sus envíos.
Una vez pegada en la caja o paquete es imposible retirarla o volver a pegar sin dejar evidencia de manipulación.



No transferencia.

La etiqueta no deja residuos en el paquete, pero es imposible volver a pegar sin que se note la manipulación



Transferencia parcial.

La etiqueta deja residuo en el paquete, y mantiene adhesivo para poder pegar de nuevo, pero es imposible volver a pegar sin que se note la manipulación



Transferencia total.

La etiqueta deja el adhesivo con el texto "void" en el paquete, y no se puede volver a pegar.



Con número de serie impreso.

Los tres modelos anteriores están disponibles con impresión personalizada





DISPENSADOR DE ETIQUETAS EASY D42



Para formato de rollo simple o múltiple.



3C power adapter



Stainless steel glass panel



No complex keys



Stable, will not swallow the label paper

Speed	6 inches / sec
Label diameter	200 mm
Bottom paper diameter	100 mm
Label width	10-108mm
Label height	3-100mm
Power Specifications	100V-240V
Size	Length 260mm
	width 215mm
	height 210mm
Weight	GW 2.6KG
Environment	-20-80°C





SELLADORAS DE BOLSAS



SELLADORA IMPULSOS ST CON CUCHILLA

Fácil manejo

Programador de tiempo de soldadura

Posibilidad de trabajar con resistencia cortante, en lugar de plana.

Incluye recambios: 2 resistencias + 2 teflones

Disponible en varias longitudes de sellado.



SELLADORA IMPULSOS HQ CON CUCHILLA

Robusta y de calidad

Fácil manejo. Adecuada para sellar bolsas de plástico.

Posibilidad de trabajar con **resistencia cortante/soldante**, en lugar de plana, con lo que se consigue el corte del sobrante de la bolsa a ras de soldadura.

Disponible en varias longitudes de sellado.



SELLADORA SEAL-100

Fácil manejo.

Especialmente **diseñada para uso en hospitales y clínicas**

Carcasa de **acero inoxidable** para evitar la corrosión.

Cuchilla de doble cara que ofrece una calidad de corte superior.

Indicador luminoso de temperatura y selector de ajuste de la misma.

Longitud máxima de sellado: 250 mm (máx.)

Anchura de sellado: 10mm





SELLADORA DE BOLSAS AX-600

*Bastidor con peana, bandeja portabolsas y tirantes de cierre.

*Altura de suelo al punto de sellado 85 cm (opción 95 ó 105 cm).

*Porta-bobinas posterior para bobinas de Ø 220mm.

*Corte útil 53 cm. Sellado útil 60 cm.

*Activación y cierre por pedal mecánico frontal.

*La bolsa se apoya en la bandeja frontal y es termo-sellada y cortada al presionar el pedal y desplazar el cortador lateralmente.

*Regulación controlada por temporizador electrónico regulado por potenciómetro.



*Indicador luminoso de tiempo de sellado.

*Monoactiva; un sellador. Con electrodo de 2,5 mm.

*Alimentación 220 v C. alterna.

*Sin consumo en reposo, ya que sella por impulsos al cerrar las mordazas.

*Potencia total 800 wátios.

*Transformador de potencia de hilo reforzado.

*Cuchilla de doble corte, hacia izquierda o derecha.

*Protección: fusible rápido 16.



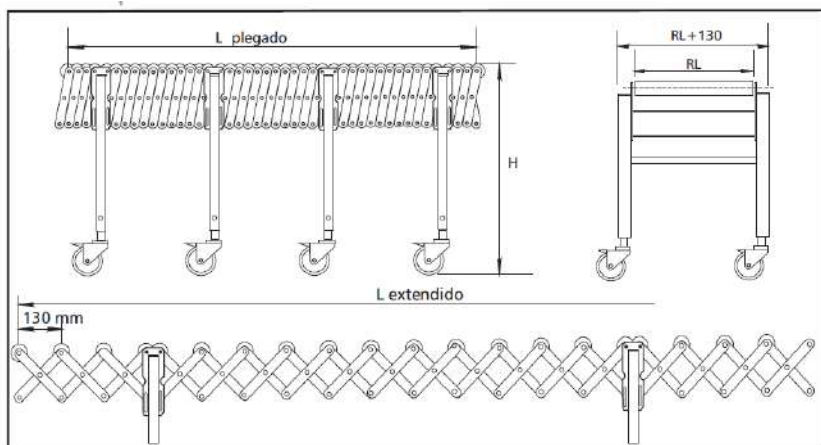
*Medidas: 50 x x70 x 95 cm (ancho x largo x alto). Peso 34 kg.

*Incluye electrodos de recambio y fusible.





TRANSPORTADOR EXTENSIBLE



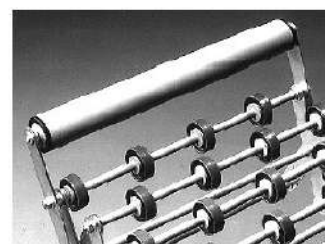
Construcción en acero cincado o inoxidable. Longitudes y anchos especiales bajo demanda. Pintado bajo demanda.



Pieza unión máquina



Placa soporte pata



Tope final

MODELO	Ø D	RL	SOPORTE CENTRAL	ROLDANA POR EJE	LONGITUD - PLEGADO / EXTENDIDO número de PATAS									RADIO GIRO	H
					2	3	4	5	6	7	8	9			
ROLDANAS PVC MET	48	300	RECOMENDADO	3										400	500 a 800
		400		4											
		500		5											
		600		6	0,7	1,1	1,5	1,9	2,3	2,7	3,1	3,5			
		700		7	2	3,5	5	6,5	8	9,5	11	12,5			
		800		8											
		900		9											
1000	10														

MODELO	Ø D	RL	SOPORTE CENTRAL	RODILLOS POR EJE	LONGITUD - PLEGADO / EXTENDIDO número de PATAS									RADIO GIRO	H
					2	3	4	5	6	7	8	9			
RODILLOS PVC MET INX	50	300	OPCIONAL	1-2										600	75 a 1100
		400													
		500													
		600			0,7	2,3	2,9	3,5	4,1	4,7	5,3	6,6			
		700			2	3,5	5	6,5	8	9,5	11	12,5			
		800													
		900													
1000															





Protección, higiene, desinfección y cuidado de la piel en el entorno laboral

Industria
Desinfección
Espumas





SCJohnson
PROFESSIONAL
A family company™

**SECTOR
INDUSTRIAL**



HACEMOS QUE LAS MANOS IMPORTEN EN EL LUGAR DE TRABAJO





BIENVENIDO...
SC JOHNSON PROFESSIONAL™

SC JOHNSON PROFESSIONAL™ ES UN FABRICANTE LÍDER PARA USUARIOS PROFESIONALES DE PRODUCTOS PARA EL CUIDADO DE LA PIEL Y DE LIMPIEZA INDUSTRIAL E INSTITUCIONAL DESDE HACE MÁS DE 130 AÑOS.

Nuestro propósito es proporcionar productos innovadores de calidad y servicios a los mercados profesionales que valoran cómo las personas y organizaciones experimentan el cuidado de la piel y la limpieza y la higiene permitiendo la implementación de estándares que facilitan buenas prácticas y beneficios reales para nuestros clientes.

LA IMPORTANCIA DE LA HIGIENE DE MANOS EN ENTORNOS INDUSTRIALES



Aproximadamente el **70% de los trabajadores sufren de piel seca y hasta un 15% de eczema de mano o dermatitis ocupacional** relacionados con su trabajo.



Los trastornos ocupacionales y el deterioro del estado de la piel están subestimados: Trabajadores y empresarios aceptan el estado de su piel como "parte de su trabajo" y no consideran prioritario su cuidado en el entorno laboral.



Las manos son herramientas indispensables para realizar el trabajo. Si los trabajadores no mantienen sus manos limpias y en buenas condiciones, esto puede dar lugar a:

- Problemas visibles en la piel que abarcan desde una piel enrojecida y agrietada hasta casos graves de dermatitis.
- Que los gérmenes invisibles para el ojo humano se propaguen de persona a persona.



Nuestro reto diario es mantener un lugar de trabajo seguro y saludable con soluciones rentables que respeten el medioambiente.



DISPENSADORES SCJ PROFESSIONAL

La exclusiva gama de dispensadores cerrados para cartuchos sellados de 1, 2 y 4 litros de los productos Deb Skin Care tienen garantía de por vida. Además, toda la gama de dispensadores manuales SCJ Professional está protegido el pulsador con Biocote, un agente antimicrobiano a base de plata que inhibe el crecimiento de bacterias y mohos.

TU IMAGEN, TU LOGO, TUS COLORES.

Tenemos la capacidad de diseñar un dispensador personalizado y único para su empresa.



BENEFICIOS DE LOS DISPENSADORES SCJ PROFESSIONAL:

- **Higiene** - cartuchos sellados que no permiten la entrada de aire y que garantizan la frescura del producto en todo momento
- **Ahorro de tiempo** - los cartuchos vacíos se cambian fácilmente en cuestión de segundos
- **Control de costes** - la dosificación controlada del producto evita un uso excesivo del mismo
- **Bajo mantenimiento** - superficies que pueden limpiarse fácilmente
- **Fácil de usar** - los grandes pulsadores facilitan el uso de los dispensadores
- **Sin residuos** - cartuchos diseñados para comprimirse durante el uso con el propósito de permitir la evacuación total del producto
- **Limpeza** - los mecanismos de bomba anti-goteo y antiobstrucciones garantizan un entorno limpio





¿SABÍAS QUÉ?

Las enfermedades de la piel son el segundo problema de salud relacionado con el trabajo más común en Europa y representan más del **7%** de todas las enfermedades ocupacionales

*European Agency for Safety and Health at Work

LA DERMATOSIS OCUPACIONAL ES UN SERIO PROBLEMA DE SALUD QUE AFECTA TANTO A LA EFICIENCIA DE LAS ORGANIZACIONES COMO A LA SALUD Y EL BIENESTAR DE SUS EMPLEADOS.

La piel no es una barrera completa. Diariamente estamos potencialmente expuestos a situaciones y a sustancias irritantes que pueden resultar dañinas y absorbidas a través de la piel alcanzando partes internas del organismo y causando problemas de salud:

- Productos químicos y fluidos del lugar de trabajo
- Abrasión por el uso de herramientas, componentes y materiales
- Radiación solar UVA/UVB y radiación UVC generada por los arcos de soldadura
- Transpiración por el uso de EPIs (guantes y calzado de seguridad)
- Incluso por el lavado de manos frecuente, particularmente si requiere cepillado o frotado

LOS PRODUCTOS DEB SKIN CARE PARA EL CUIDADO DE LA PIEL PROPORCIONAN BENEFICIOS REALES EN CUALQUIER ENTORNO INDUSTRIAL:



Mejora la salud de los trabajadores y de sus manos.



Reduce el coste total gracias, entre otras cosas a una dispensación controlada del producto para hacer un lavado de manos efectivo.



Mejora su prestigio medioambiental (todos los envases de los productos son reciclables).

Los dermatólogos más prestigiosos del mundo coinciden en que el lavado de manos no es suficiente y recomienda el uso diario de cremas de protección y de regeneración de la piel como rutina esencial para reducir el riesgo de la dermatosis ocupacional y ayudar a mantener la piel sana con los **3 Momentos del cuidado de la piel**.





PROTECCIÓN

Cremas y pulverizadores de protección para usar antes del trabajo que protegen la piel del contacto con diversos contaminantes, sustancias irritantes del lugar del trabajo y de las condiciones laborales.



Stokoderm® Protect PURE

- Crema de protección general de la piel
- Protege frente a grasa, aceite, lubricantes y detergentes
- Apto para su uso con guantes



Referencia	Formato	Uds./Caja	Dispensador
UPW100ML	Tubo 100 ml	12	
UPW1L	Cartucho 1L	6	PROILD55TH



Stokoderm® Grip PURE

- Crema de protección general de la piel
- Protege frente a grasa, aceite, lubricantes y detergentes
- Mejora el agarre. Sin perfume ni colorantes



Referencia	Formato	Uds./Caja	Dispensador
SGP100ML	Tubo 100 ml	12	
SGP1L	Cartucho 1L	6	PROILD55TH



Travabon® Classic

- Crema para la protección especial de la piel
- Protege frente a grasa, aceite, hollín y pintura



Referencia	Formato	Uds./Caja	Dispensador
TVC100ML	Tubo 100 ml	12	
TVC1L	Cartucho 1L	6	PROILD55TH



Stokoderm® Aqua PURE

- Crema para la protección especial de la piel
- Protege frente a agua, detergentes, colorantes y ácidos diluidos



Referencia	Formato	Uds./Caja	Dispensador
SAQ100ML	Tubo 100 ml	12	
SAQ1L	Cartucho 1L	6	PROILD55TH



Stokoderm® Foot Care

- Spray desodorante y de cuidado del pie
- Protección para los pies cuando se utiliza calzado oclusivo

Referencia	Formato	Uds./Caja
SFC100ML	Tubo 100 ml	12

Las cremas de protección dejan una capa protectora en la superficie de la piel manteniéndola saludable y ofreciendo los siguientes beneficios:

- Reducir el contacto directo de la piel con los contaminantes
- Facilitar la limpieza de la piel con limpiadores más suaves
- Ayudar a retener la humedad y los lípidos naturales de la piel durante el trabajo
- Mejorar el confort y la fortaleza de la piel cuando se utilizan EPIs, particularmente guantes y calzado oclusivo





PROTECCIÓN SOLAR

Cremas de protección solar para uso profesional.

¿SABÍAS QUÉ?

Los trabajadores al aire libre tienen un riesgo más alto de desarrollar cáncer de piel y que el 90% de las muertes por cáncer DE PIEL podrían prevenirse. Como empresa, se tiene la responsabilidad de proteger a los empleados de los rayos UV considerados un riesgo laboral.



Stokoderm® Sun Protect 30 Pure

- Crema de protección solar SPF 30 (Protección UVA, UVB y UVC)
- Absorción rápida y sencilla sin perfume
- Resistente al agua



Referencia	Formato	Uds/Caja	Dispensador
SUNID0ML	Tubo 100 ml.	12	
SUNIL	Cartucho 1L.	6	SUNILDSSTH



Stokoderm® Sun Protect 50 PURE

- Loción de protección solar SPF 50 (Protección UVA, UVB y UVC)
- Sin perfume ni silicona
- Resistente al agua y al sudor



Referencia	Formato	Uds/Caja	Dispensador
SPC100ML	Tubo 100 ml.	12	
SPCIL	Cartucho 1L.	6	SUNILDSSTH

Los rayos ultravioleta (UV) son los rayos invisibles que provienen del sol. Hay tres tipos distintos de rayos ultravioleta (UV): rayos UVA, UVB y UVC.



Los rayos UVA contribuyen a la formación de quemaduras en la piel, al cáncer de piel y al agrietamiento y envejecimiento prematuro de la piel.



Los rayos UVB son rayos abrasadores y son la causa principal de las quemaduras solares, contribuyendo a la aparición del cáncer de piel. Los rayos UVB tienen una longitud de onda corta que llega y quema la capa más externa de la piel.



Por último, la radiación solar UVC es bloqueada por la capa de ozono, mientras que los rayos UVA y UVB alcanzan la superficie terrestre. Los rayos UVC también se crean artificialmente durante ciertos procesos industriales como la soldadura.





LIMPIEZA

Productos de ducha y limpiadores de manos de alta calidad que se han desarrollado para adaptarse a diferentes entornos de trabajo y tipos de contaminantes.

		APLICACIÓN										CARACTERÍSTICAS									
		Ratio de limpieza	Suciedad general	Suciedad ligera	Aceites sintéticos y minerales, grasas y lubricantes	Aceites vegetales y grasas animales	Lodo de perforación	Alquitran, hollín, betún y polvo metálico y de grafito	Pinturas de base acuosa y grasa	Pinturas acrílicas y poliuretano	Lacas, barnices y recubrimientos	Resinas, adhesivos y sellantes	Tintes, colorantes y pigmentos	Frutos vegetales y otros colorantes alimentarios	Sin disolventes	Sin silicona	Sin colorantes	Contiene Eucornol (agente protector para la piel)	Con exfoliantes naturales	No necesita aclarado	Certificación EcoLabel
DUCHAS	Estesol Hair & Body	2	•		•									•	•						•
SUCIEDADES LIGERAS	Estesol Lotion	2	•	•	•									•	•						•
SUCIEDADES MEDIAS	Estesol FX	2		•	•									•	•						•
	Solopol Lime	3		•										•	•				•		
SUCIEDADES FUERTES	Solopol GFX	4			•									•	•				•		•
	Solopol Classic	4			•	•	•							•	•	•	•	•	•	•	•
	Kresto Universal Wipes	4			•		•	•						•	•	•				•	
SUCIEDADES MUY FUERTES	Solopol Classic Extra	5			•		•	•	•					•	•	•	•	•	•	•	•
	Kresto Classic	5			•		•	•	•					•	•	•	•	•	•	•	•
SUCIEDADES ESPECIALES	Kresto Kolor Ultra	5										•	•	•	•					•	
	Kresto Special Ultra	5						•	•	•	•			•	•					•	
	Kresto Special Wipes	5						•	•	•	•			•	•					•	

DUCHAS



Estesol® Hair & Body

- Loción de ducha unisex para cuerpo y cabello



Referencia	Formato	Uds/Caja	Dispensador
HAB1L	Cartucho 1L	6	SHWILD5STH
HAB2LT	Cartucho 2L	4	SHW2LDP5TH



Dispensador

Referencia	Formato	Uds/Caja
SHWILD5STH	1L	1
SHW2LDP5TH	2L	1





SUCIEDADES LIGERAS | MEDIAS



Estesol® FX

- Innovador limpiador de manos en espuma para entornos industriales. Ligeramente perfumado y sin solventes
- Proporciona una dosis óptima para un lavado eficaz

NUEVO



Referencia	Formato	Uds/Caja	Dispensador
EFMIL	Cartucho 1L	6	LG7ILDSSTH
EFM2LT	Cartucho 2L	4	LG72FMSTH



Estesol Lotion

- Loción para el lavado de manos agradablemente perfumada



Referencia	Formato	Uds/Caja	Dispensador
LTWIL	Cartucho 1L	6	LG7ILDSSTH
LTW2LT	Cartucho 2L	4	LG72LDPSTH

SUCIEDADES FUERTES



Solopol® Lime

- Loción de lavado de manos para suciedad media/fuerte
- Indicado para eliminar aceite, grasa y suciedad en general
- Contiene exfoliante de harina de maíz



Referencia	Formato	Uds/Caja	Dispensador
LIM2LT	Cartucho 2L	4	HVY2LDPSTH
LIM4LTR	Cartucho 4L	4	HVY4LDRSTH



Solopol® Classic

- Pasta de lavado de manos sin disolventes
- Elimina aceites, grasas, hollín y lubricantes
- Contiene Astopon, agente exfoliante natural



Referencia	Formato	Uds/Caja	Dispensador
SOL2LT	Cartucho 2L	4	HVY2LDPSTH
SOL4LTR	Cartucho 4L	4	HVY4LDRSTH



Kresto® Universal WIPES

- Paños para la limpieza de manos con suciedades fuertes
- Eliminan aceite, carbón y grasas
- Indicado para la limpieza de manos sin agua



Referencia	Formato	Uds/Caja
UNV150W	Cubo de 150	4



Solopol® GFX

- Potente limpiador de manos en espuma
- Elimina aceites, grasas, carbón y lubricantes



Referencia	Formato	Uds/Caja	Dispensador
GPF3LEURO	Cartucho 3,25 L	4	GF3LDBLIB





POTENTES LIMPIADORES DE MANOS EN ESPUMA

Estesol® **FX**™

y

Solopol® **GFX**™





2 VECES MÁS EFECTIVO
QUE LOS PRODUCTOS DE LAVADO ESTANDAR



LIMPIA X2 LAS MANOS
EN COMPARACIÓN CON LOS LIMPIADORES EN LOCIÓN O PASTA

Estesol® **FX**™

Potente espuma para la limpieza de las manos que proporciona una dosis óptima (1,5 ml) para un lavado eficaz. Agradable de usar, ligeramente perfumado y sin solventes. Efectivo en suciedades ligeras y medias, incluida la grasa.

Solopol® **GFX**™

Limpiador de manos para suciedades fuertes, ligeramente perfumado, con agentes de arrastre naturales no abrasivos de harina de maíz y de hueso de aceituna.

Adecuado para utilizar en **ALMACENES, CENTROS DE LOGÍSTICA Y ENTORNOS PROFESIONALES TALES COMO SERVICIOS TÉCNICOS, TALLERES, INDUSTRIA LIGERA Y HORECA.**

Adecuado para utilizar en **SERVICIOS TÉCNICOS, TALLERES e INDUSTRIA PESADA** para eliminar suciedades fuertes y persistentes.

86%

de los trabajadores confirman que **Estesol FX deja las manos limpias después** de su uso

69%

de los trabajadores asegura que **Estesol FX deja la piel suave después** de su uso

77%

de los usuarios **PREFIERE Estesol FX** a los productos de lavado de manos habituales

80%

de los trabajadores describieron **Solopol GFX como un limpiador de manos rápido** o muy rápido

78%

de los trabajadores describieron que sentían sus manos suaves y cuidadas después de su uso

87%

de los usuarios **PREFIERE Solopol® GFX** en comparación con los productos de limpieza de manos tradicionales

Resultados basados en pruebas de laboratorio, encuestas en la industria y ensayos de usuarios finales en Reino Unido, Francia y Alemania

Estesol® **FX**™ y Solopol® **GFX**™

XTRA PODEROSO

ALTAMENTE EFECTIVO

Una **sola dosis** es suficiente para conseguir unas manos limpias

EFICAZ Y ECONÓMICO

se necesita un **50% menos** de producto que los limpiadores de manos tradicionales

XTRA CUIDADO

SIN SOLVENTE

Fórmulas suaves dermatológicamente probadas para cuidar la piel

SELLO DE CALIDAD ECARF

Ideal para personas que padecen alergias y adecuado para pieles sensibles y propensas al eccema





SUCIEDADES MUY FUERTES Y ESPECIALES



Solopol® Classic EXTRA

- Pasta limpiadora de manos para eliminar suciedades muy fuertes
- Elimina aceites, grasas, hollín y lubricantes
- Contiene Astopon, agente exfoliante natural y emulsionante activo Eucomol



Referencia	Formato	Uds/Caja	Dispensador
SCU2LT	Cartucho 2L	4	HVY2LDPSTH



Kresto® Classic

- Pasta limpiadora de manos para eliminar suciedades muy fuertes
- Elimina aceites, grasas, hollín y lubricantes



Referencia	Formato	Uds/Caja	Dispensador
KCL2LT	Cartucho 2L	4	HVY2LDPSTH
KCL4LTR	Cartucho 4L	4	HVY4LDRSTH



Kresto® Special ULTRA

- Pasta para la limpieza especial de las manos
- Elimina barniz, resinas, adhesivos y pintura sintética



Referencia	Formato	Uds/Caja	Dispensador
KSP2LT	Cartucho 2L	4	ULT2LDPSTH



Kresto® Kolor ULTRA

- Pasta para la limpieza especial de las manos
- Elimina tinta, colorantes y pigmentos



Referencia	Formato	Uds/Caja	Dispensador
KKJ2LT	Cartucho 2L	4	ULT2LDPSTH



Kresto® Special WIPES

- Paños de limpieza para suciedades especiales
- Elimina pinturas, tintas, resinas y adhesivos
- Indicado para la limpieza de las manos sin agua

Referencia	Formato	Uds/Caja
ULT70W	Cubo de 70	6 x 70
ULT150W	Cubo de 150	4 x 100



MANTENIMIENTO

Productos para la limpieza industrial de superficies, depósitos, piezas, etc.



JANITOL PLUS

- Eficaz desengrasante 100% soluble en agua para todo tipo de superficies

Referencia	Formato	Uds/Caja
JPO004B0250002	Bidón 5L	4
JPO001B0250005	Bidón 25L	1



SWARFEGA JIZER

- Eficaz desengrasante que disuelve fácilmente aceite mineral, grasa, alquitrán, betún y ceras

Referencia	Formato	Uds/Caja
JIO1B0250002	Bidón 25L	1



SWARFEGA DUCK OIL

- Aceite lubricante multiusos no conductor de baja tensión superficial, sin silicona

Referencia	Formato	Uds/Caja
SD0500ML	Aerosol 500ML	12





HIDRATACIÓN

Cremas acondicionadoras para después del trabajo que ayudan a tener una piel sana manteniéndola suave y evitando la sequedad.



Stokolan® Light PURE

- Crema Hidratante para manos
- Sin Perfume ni colorantes
- Piel normal



Stokolan® Classic

- Crema enriquecedora acondicionadora de la piel
- Piel seca y dañada

Referencia	Formato	Uds/Caja	Dispensador
RESL	Cartucho 1L	6	RESILDSSTH

Referencia	Formato	Uds/Caja	Dispensador
SCLL	Cartucho 1L	6	RESILDSSTH

VENTAJAS

Las cremas de hidratación, se absorben en la superficie de la piel para reponer aquello que ha perdido durante la jornada de trabajo y ayuda a la regeneración de la piel aportando los siguiente beneficios:



Mantener la piel en condiciones saludables.



Prevenir una piel seca, áspera y agrietada dejando una sensación suave y elástica de la piel.



Complementar la barrera natural de la piel.



Minimiza el riesgo de aparición de enfermedades de la piel relacionadas con el trabajo.





SC Johnson
PROFESSIONAL
A Family Company™



NUEVO

SOLUCIÓN COMPLETA PARA LA DESINFECCIÓN DE MANOS





LA SOLUCIÓN COMPLETA

Bactericida, Levuricida y Viricida

La gama SC Johnson Professional de desinfectantes de manos instantáneos "Complete" a base de alcohol está diseñada para utilizar sin agua y proporcionar una solución completa para la desinfección de manos. Disponible en espuma patentada o en formato de gel, ambas fórmulas sin perfume y sin colorantes, combinan seguridad con eficacia biocida probada de amplio espectro y altamente efectiva.

- **Bactericida:** de acuerdo a las normas EN 1500 y EN 12791, EN 1276 Y EN 13727
- **Levuricida:** de acuerdo a las normas EN 1650 y EN 13624
- **Micobactericida:** de acuerdo a la norma EN 14348
- **Viricida:** de acuerdo a la norma EN 14476, efectivo contra todos los virus encapsulados y no encapsulados

Los productos son ideales para utilizar en todos los entornos de atención médica, enfermería y manipulación de alimentos, dónde la higiene de las manos es fundamental para reducir el riesgo de infección cruzada.

Nuestros productos también son adecuados para su uso en cafeterías, oficinas, áreas de recepción, aseos y cualquier instalación pública con puntos de transferencia de gérmenes y dónde se desea un mayor nivel de higiene de manos para ayudar a prevenir la propagación de gérmenes



SEGURIDAD

Los productos han sido cuidadosamente formulados pensando en la seguridad.



Hipoalergénico para la piel

Formulado y evaluado para tener un bajo potencial alérgico para la piel.



No irrita la piel

Validado por un dermatólogo para demostrar que el producto tiene buena compatibilidad con la piel y no irrita.



No crea resistencia antimicrobiana

La acción biocida altamente efectiva del producto garantiza que no exista riesgo de resistencia a los antimicrobianos.



Seguridad Alimentaria

Fórmula testada y probada que garantiza la no contaminación de los alimentos por lo que es idóneo para trabajadores que fabrican y manipulan alimentos.



Compatible con el uso de guantes

Probado de forma independiente para demostrar que el producto se puede aplicar en las manos antes de usar guantes de látex, vinilo y nitrilo sin que afecte a la integridad del material.





Deb InstantFOAM® Complete

El Primero del Mundo

InstantFOAM® Complete es el primer producto desinfectante en espuma a base de alcohol del mundo, que ha demostrado ser completamente virucida y bactericida, que satisface todas las necesidades de desinfección en un único producto.

Utilizando el sistema patentado Deb Foam Technology™, el líquido a base de alcohol se dispensa como una espuma de textura suave que combina seguridad y preferencia.

A diferencia de los líquidos, la espuma no resbala de las manos y proporciona al usuario un control completo del producto sin goteos ni salpicaduras, lo que garantiza que la dosis completa se aplique de manera efectiva con cada aplicación.

InstantFOAM® Complete incorpora humectantes para dejar la piel suave y fresca después del uso. **Probado clínicamente para prevenir la sequedad de la piel, incluso utilizándolo de forma frecuente**



Deb® InstantGEL Complete

Desinfección de manos y protección de la piel, todo al mismo tiempo

InstantGEL Complete es un gel de base alcohólica que contiene extracto de Hamamelis purificado, que además de sus propiedades desinfectantes, proporciona protección para la piel.

El efecto astringente del producto fortalece la capa más externa de la piel y ayuda a evitar que la piel se ablande al sudar durante largos periodos de uso de guantes.

La fórmula sin silicona está clínicamente probada para tener una excelente compatibilidad con la piel.





InstantFOAM Complete

- Se extiende rápida y fácilmente por todas las partes de las manos, eliminando el 99,999% de la mayoría de los gérmenes en 30 segundos.
- Fórmula completamente testada con eficacia bactericida, viricida, levuricida y micobactericida probada.
- Dispensado en forma de espuma, resulta muy agradable para un uso frecuente.
- No contiene agentes gelificantes que puedan dejar las manos pegajosas.
- Contiene humectante que ayuda a prevenir la sequedad de la piel y deja la piel suave.

CÓDIGO DE STOCK	UDS CAJA	FORMATO
IFC47MLSTH	12	Bote de 47 ml
IFC250MLSTH	6	Bote de 250 ml
IFC400MLSTH	12	Bote de 400 ml
IFC1LSTH	6	Cartucho de 1 L
SANILD5STH	1	Dispensador Sanitise 1 L
IFC1LTFSTH	1	Cartucho 1 L. Automático
IFSTF2STH	1	Dispensador InstantFOAM TF2 1L
TF2STDSL	1	TouchFree Stand Soporte Gris
DISPSTDCH	1	TouchFree Stand Soporte Cromado



InstantGEL Complete

- Elimina el 99,999% de la mayoría de los gérmenes más comunes en 30 segundos
- Fórmula completamente testada con eficacia bactericida, viricida, levuricida y micobactericida probada.
- Gel suave extremadamente agradable para el uso frecuente.
- Fomenta el cumplimiento máximo debido a los agentes hidratantes de glicerina y pantenol.
- Fórmula clínicamente probada para ser agradable con la piel.

CÓDIGO DE STOCK	UDS CAJA	FORMATO
ISG100ML	12	Bote de 100 ml
ISG400ML	12	Bote de 400 ml
ISG1L	6	Cartucho de 1 L
SANILD5STH	1	Dispensador Sanitise 1L



Para más información sobre Deb InstanFoam y Deb InstanGel visite nuestra página www.scjp.com

SC Johnson Professional, S.L.
C/ Poeta Rafael Morales, 2
28702 S5 de los Reyes - Madrid
Tel: +34 91 651 48 70
Email: comercial.proES@scjp.com
www.scjp.com

En SC Johnson Professional® ofrecemos soluciones expertas de cuidado de la piel, limpieza e higiene para usuarios industriales, institucionales y de atención médica.

Nuestra gama de productos incorpora la gama Deb de productos especializados para el cuidado de la piel ocupacional junto con las conocidas marcas SC Johnson mejoradas para uso profesional e innovadores productos profesionales especializados en limpieza e higiene.

SC Johnson
PROFESSIONAL
A Family Company®

RETHINKING THE PROFESSIONAL EXPERIENCE





SCJohnson
PROFESSIONAL
A family company™

Innovando
LA EXPERIENCIA DEL JABÓN DE MANOS
en espuma





Innovación

FRESCA Y LIMPIA

La nueva gama de jabones de manos en espuma para aseos de SC Johnson Professional



Diseñada a partir de las opiniones de propietarios de instalaciones, profesionales de la limpieza, expertos en fragancias y usuarios finales para mejorar y elevar la experiencia del lavado de manos en los aseos públicos.



La nueva gama incluye 2 estimulantes y exclusivas fragancias, un jabón en espuma clásico y un jabón en espuma sin perfume. Los nuevos jabones de manos en espuma tienen el certificado de la etiqueta ecológica ECOLABEL[®] de la UE y se ha demostrado que con una sola pulsación de producto de cualquiera de ellos, se elimina el 99% de la suciedad y de los gérmenes cuando se usa correctamente.



Los productos biodegradables utilizados en los nuevos productos han sido formulados con uno de los conservantes más suaves y añadido acondicionadores de la piel haciendo de ellos, productos agradables en las manos y aptos para todas las edades dejando una piel sedosa y sin residuos pegajosos.

Como parte de un programa integral del cuidado de las manos, lavarse las manos eficazmente puede ayudar a reducir enfermedades, absentismo laboral y costes asociados hasta en un 40%.⁽²⁾



Ya sea en baños públicos, corporativos, de oficinas, en centros comerciales, escuelas u hoteles, la nueva gama de productos ofrece la calidad que los clientes desean con características para mejorar la experiencia de lavarse las manos con jabón en espuma.





Los jabones de manos en espuma que preferirás de una marca en la que confiar



Fragancias *Exclusivas*

Inspiradas en una amplia gama de distintas percepciones de los usuarios, nuestras nuevas y exclusivas fragancias han sido diseñadas por expertos líderes mundiales y probadas para atraer a un amplio público de usuarios. Cada nota de su fragancia juega un papel único en la comunicación del cuidado, siendo agradablemente fresca y con propiedades de limpieza que gustan y tienen presentes los usuarios.

Con un aroma característico que identifican el corazón de cada fragancia, nuestros jabones en espuma con fragancias exclusivas dejan las manos suavemente perfumadas con una sensación de gran calidad percibida por los usuarios.



AZURE FOAM

Agradable y suave espuma para el lavado de manos, ligeramente perfumada.



ROSE FOAM

Agradable y suave espuma para el lavado de manos, ligeramente perfumada.



Nuestros jabones de manos en espuma con fragancias exclusivas han sido probados por dermatólogos y certificados por ECARF para verificar y confirmar que son suaves y bien tolerados por personas con piel sensible.





Jabón en espuma clásico

Nuestro jabón en espuma con fragancia y sensación "seda suave" ha sido una opción muy popular para aseos públicos desde hace muchos años. Con sus notas suaves y cuidadosas con la piel, el producto deja las manos suavemente perfumadas.



ORIGINAL FOAM

Espuma para el lavado de manos, ligeramente perfumada sin colorantes.



Jabón en espuma sin perfume

Para personas sensibles a las fragancias y colorantes, y para quienes prefieren productos puros sin añadidos. La fórmula ha sido probada por dermatólogos y tiene el certificado ECARF para verificar y confirmar que es un producto hipoalérgico con muy bajo potencial alérgico diseñado para pieles sensibles.



CLEAR FOAM PURE

Espuma para el lavado de manos suave sin perfume ni colorantes.





AHORRO DE COSTES

En comparación con un jabón tradicional en loción, una sola pulsación de nuestros nuevos jabones en espuma cuidan no sólo de tus manos, si no también de tus costes.⁽⁴⁾



36%
menos de
producto
utilizado



45%
menos de
agua
utilizada



30%
más de lavados
de manos por
litro



26%
menos de
residuos de
embalaje

Y utilizando nuestro nuevo dispensador transparente Quick-View™, puede ahorrar aún más.

El nuevo dispensador tiene sus lados transparentes para permitir en todo momento una visibilidad fiable del producto al personal de limpieza / reposición desde cualquier ángulo o distancia. Por tanto, esta nueva visibilidad, facilita el momento para cambiar el cartucho sin tener que abrir el dispensador ahorrando tiempo y costes de mantenimiento.



DISPENSADOR QUICK-VIEW™

- *Visibilidad fiable del producto existente*
- *Visibilidad desde cualquier ángulo o distancia*
- *Recambio / reposición rápido y fácil*
- *Fácil de mantener*
- *Bajo mantenimiento*
- *Garantizado de por vida*

SCJ PROFESSIONAL
Antibacteriano





GAMA DE PRODUCTOS DE JABÓN EN ESPUMA

PRODUCTO	PERFUME	REFERENCIA	CANTIDAD POR CAJA	FORMATO
 <p>AZURE FOAM</p> <p>Agradable espuma de lavado de manos lavadora y portátil.</p> <p>FRUTA FRESCA</p>	FRUTA FRESCA	AZUIL	6	Cartucho de 1L
		AZUI2LTF	3	Cartucho de 1,2L
		AZU2LT	4	Cartucho de 2L
 <p>ROSE FOAM</p> <p>Luzes y agradable espuma de lavado de manos lavadora y portátil.</p> <p>Rosa encantada</p>	ROSA ENCANTADA	RFWIL	6	Cartucho de 1L
 <p>ORIGINAL FOAM</p> <p>Luzes y agradable espuma de lavado de manos lavadora y portátil.</p> <p>Seda suave</p>	SEDA SUAVE	ORGIL	6	Cartucho de 1L
 <p>CLEAR FOAM PURE</p> <p>Agradable espuma de lavado de manos sin perfume ni colorantes.</p> <p>Sin perfume</p>	SIN PERFUME	CLRIL	6	Cartucho de 1L
		CLR12LTF	3	Cartucho de 1,2L

DISPENSADOR	DESCRIPCIÓN	REFERENCIA	DISPENSADOR COMPATIBLE
	QUICK-VIEW™ Transparente - Blanco	TPWILDS	Cartucho de 1L
	QUICK-VIEW™ Transparente - Negro	TPB1LDS	Cartucho de 1L
	TOUCH-FREE™ Translúcido - Blanco	TF2WHI	Cartucho de 1.2L
	TOUCH-FREE™ Translúcido - Negro	TF2CHR	Cartucho de 1.2L
	Deb Cleanse Washroom 1000	WRM1LDSSTH	Cartucho de 1L
	Deb Cleanse Washroom 2000	WRM2LDPSTH	Cartucho de 2L

REFERENCIAS: ⁽¹⁾ El producto está certificado para tener un impacto ambiental reducido a lo largo de su ciclo de vida, desde la extracción de materias primas hasta su producción, uso y eliminación. www.ecolabel.eu
⁽²⁾ Meta-análisis realizado por B. Michaels Group Inc de 45 estudios realizados en 15 países entre 1998 y 2008.
⁽³⁾ El producto cumple con los criterios del Centro Europeo de la Fundación para la Investigación de la Alergia (ECARF) para ser bien tolerado por la piel sensible.
⁽⁴⁾ Media4Change Ltd. Cómo un solo cambio en un baño puede reducir significativamente el consumo de agua y los costes asociados, 2011.





KRESTO SPECIAL WIPES

Paños de limpieza de manos para suciedades especiales

Barniz · Resinas · Adhesivos · Pintura sintética

Campo de aplicación: Para utilizar sin agua en entornos industriales, incluidos talleres de impresión y pintura donde se encuentran contaminantes adherentes especializados. Adecuado para su uso en el lugar de trabajo o por trabajadores desplazados donde no hay disponibilidad de agua.

- **Impregnado con un solvente líquido altamente efectivo** - Combina ésteres dibásicos con etanol logrando una mezcla de limpieza altamente efectiva para eliminar de forma rápida y segura contaminantes adherentes, como tinta de impresión, pinturas sintéticas, bicomponentes y celulósicas, capas base y lacas, masillas de relleno, adhesivos y selladores, además de la mayoría de los contaminantes presentes en los talleres de impresión y pintura.
- **Respetuoso con la piel** - probado para ser suave con la piel y para tener excelentes propiedades de limpieza, incluso contra la suciedad más difícil.
- **Paños resistentes y extra grandes** - fuertes y absorbentes, actúan de forma rápida y eficaz, sin dejar una sensación pegajosa después de su uso.
- **Contiene Glicerina** - agente humectante de la piel para ayudar a prevenir la sequedad, dejando la piel suave después del uso.
- **Aroma cítrico** - hace que el producto sea agradable de usar dejando un fresco aroma en la piel.



Cubo de 70 toallitas

Referencia: ULT70W

Uds / Caja: 6



Cubo de 150 toallitas

Referencia: ULT150W

Uds / Caja: 4





KRESTO SPECIAL WIPES

Características del producto

- Con perfume
- Sin silicona
- Adecuado para utilizar sin agua

Dónde se utiliza

Sector(s)

- Industrial

Sub-sector(s)

- Talleres para reparación de vehículos
- Industria Química
- Limpieza y Mantenimiento
- Industria Electrónica
- Minería y Extracción
- Mantenimiento y Reparación al aire libre
- Talleres y Tiendas de pintura
- Industrias Plásticas
- Imprentas
- Transporte Público, mantenimiento y repa
- Construcción de carreteras y Transporte
- Acero, Ingeniería, Metal y Fabricación pesa

Profesiones

- Mecánico de Automóviles, Maquinista
- Limpieza sin agua
- Trabajador de la Industria Pesada
- Pintor
- Imprentas

Aplicación / Peligros

- Caucho y Derivados
- Resina, Adhesivos y Sellantes
- Sustancias de base grasa
- Suciedad general
- Suciedad Ligera
- Tintes, Tintas y Pigmentos
- Lacas, Barnices y Recubrimientos
- Sustancias Adherentes



